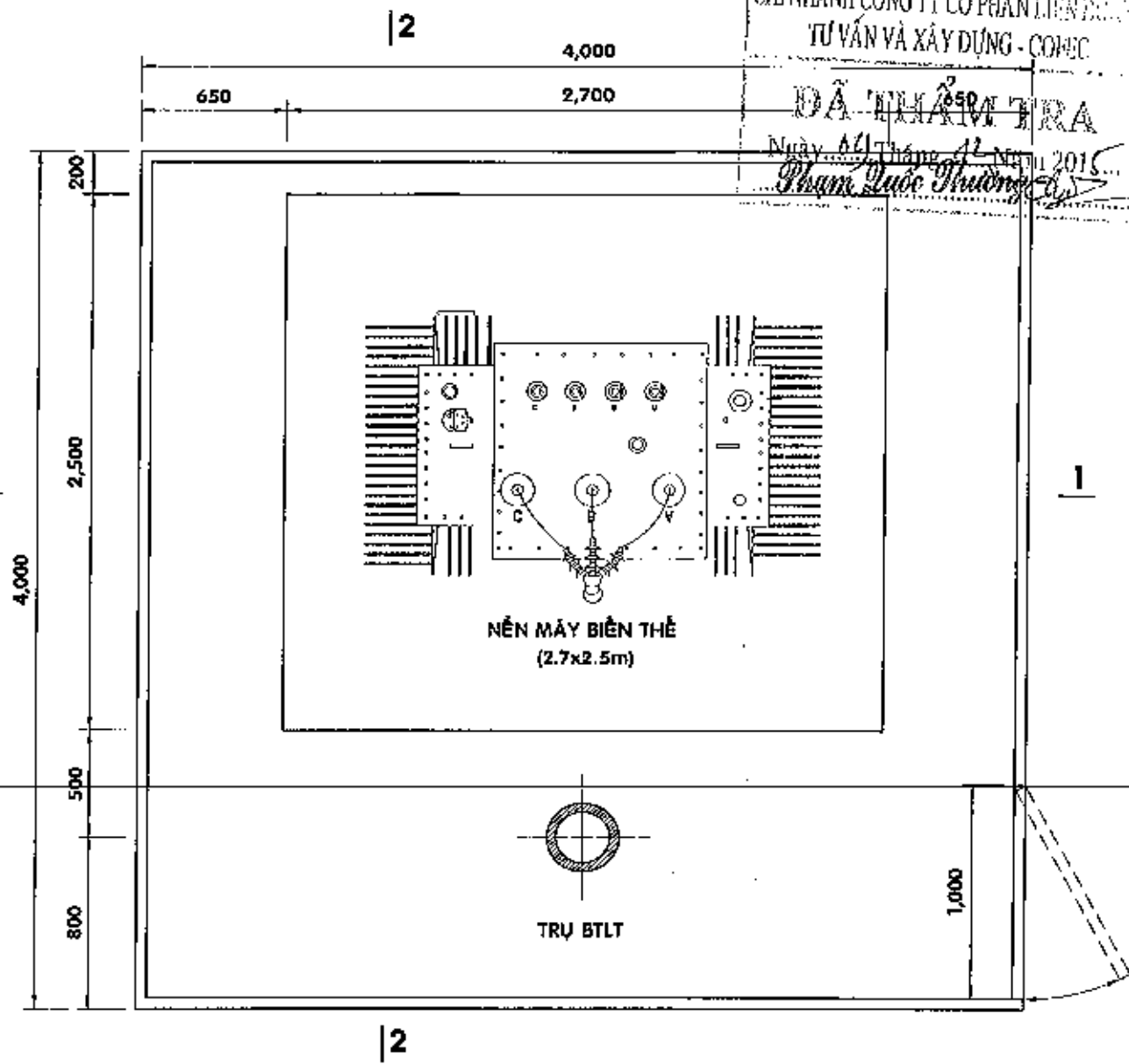


CỤC CHI NHÁNH CÔNG TY CỔ PHẦN LIÊN ĐOÀN
 TƯ VẤN VÀ XÂY DỰNG - COMEC
 ĐÃ KIỂM TRA
 Ngày 11/Tháng 11/2015
 Phạm Quốc Trường

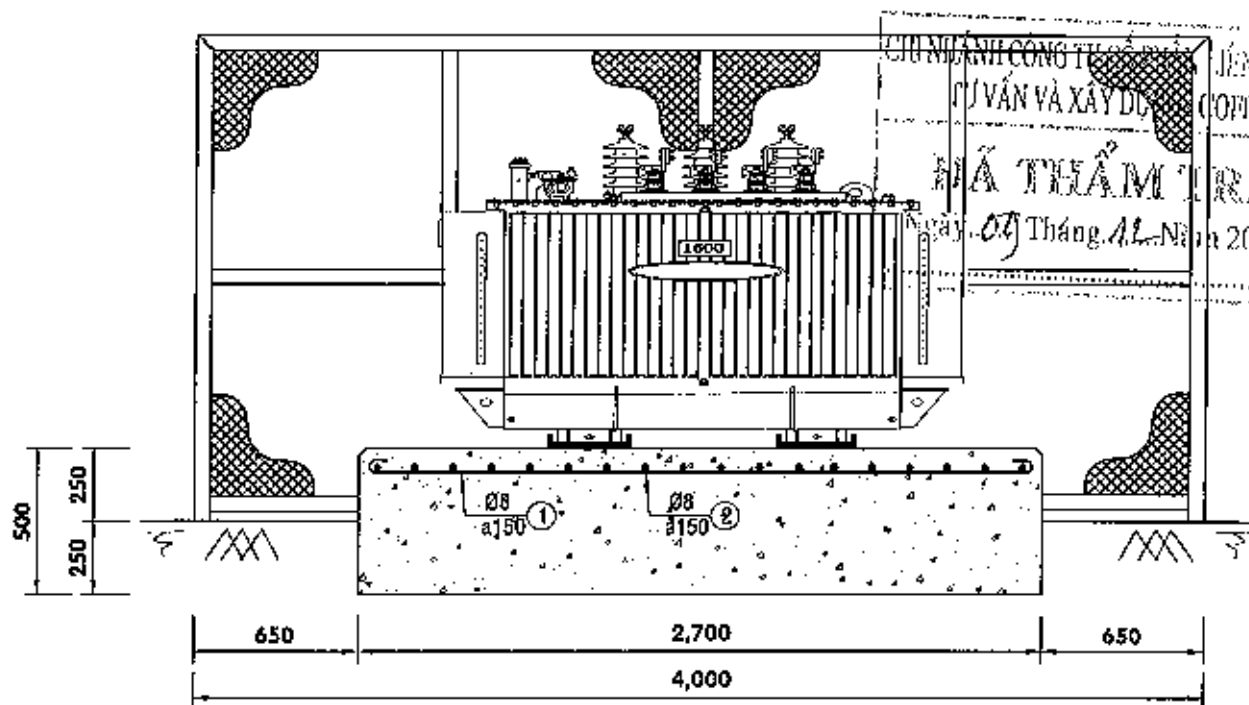


MẶT BẰNG MÓNG TRẠM NỀN CÔNG SUẤT \leq 1600KVA - TL 1/30
(KÍCH THƯỚC 2.7x2.5x0.5m)

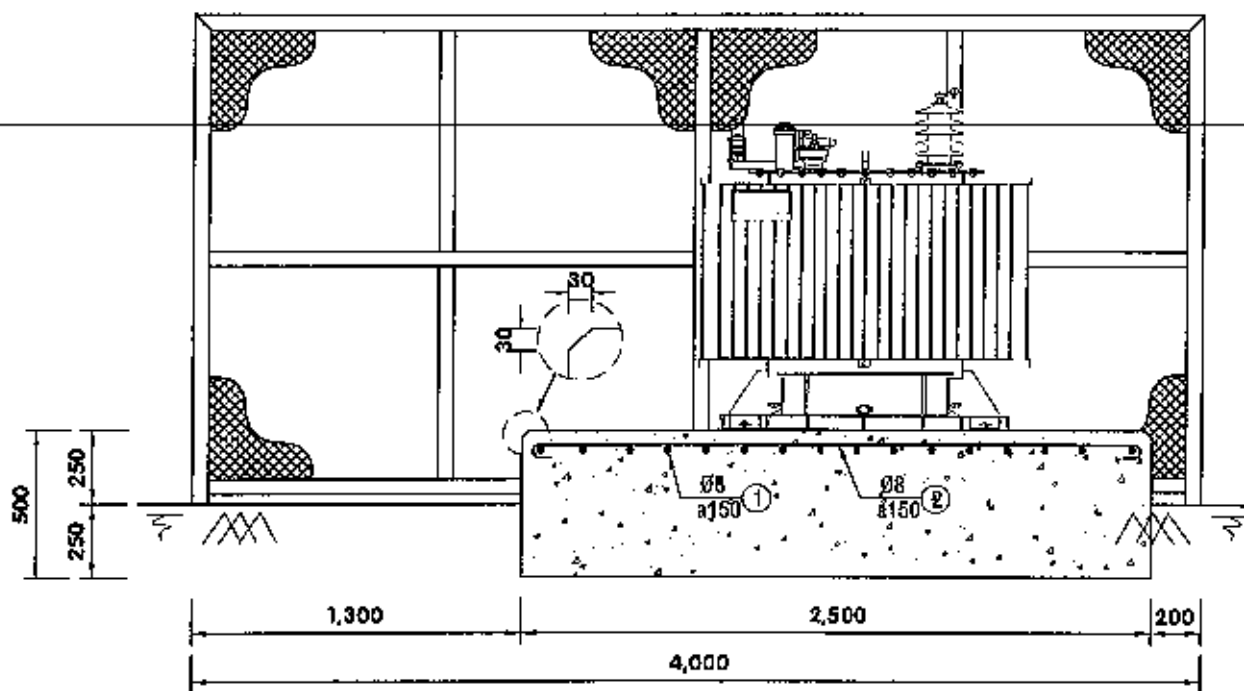
GHI CHÚ:

MÓNG DÙNG CHO MÁY BIẾN THỂ CÓ CÔNG SUẤT \leq 1600KVA
 CÁC GHI CHÚ KHÁC XEM TẠI BẢN VẼ QUY ĐỊNH CHUNG

	CÔNG TY CP TƯ VẤN XÂY DỰNG ĐIỆN LỰC TP. HỒ CHÍ MINH		THIẾT KẾ MẪU PHẦN KHÔNG CHUYÊN ĐIỆN CHO CÁC TRẠM KHÁCH HÀNG		
	GIÁM ĐỐC NGUYỄN ĐÌNH TÂN	KIỂM TRA NGUYỄN MINH TÂN	THIẾT LẬP ĐÌNH HỮU ĐẠI	VẼ NGUYỄN THANH SANG	MÓNG TRẠM NỀN CÔNG SUẤT \leq 1600KVA (KÍCH THƯỚC 2.7x2.5x0.5m)
			TỜ SỐ: 1/4	TCTK	NGÀY: / 11 / 2015
			MÃ HIỆU TIÊU CHUẨN:	TCTN-01	TỶ LỆ: ĐÃ GHI



MẶT CẮT 1-1 - TL 1/30



MẶT CẮT 2-2 - TL 1/30



**CÔNG TY CP TƯ VẤN XÂY DỰNG
ĐIỆN LỰC TP. HO CHI MINH**

**THIẾT KẾ MẪU PHẦN KHÔNG CHUYÊN ĐIỆN
CHO CÁC TRẠM KHÁCH HÀNG**

GIÁM ĐỐC

NGUYỄN ĐÌNH AN

**MÓNG TRẠM NỀN CÔNG SUẤT < 1600kVA
(KÍCH THƯỚC 2.7x2.5x0.5m)**

KIỂM TRA

NGUYỄN MINH TÀI

THIẾT LẬP

ĐINH HỮU ĐẠI

TỜ SỐ: 2/4

TCTK

NGÀY: / 11 / 2015

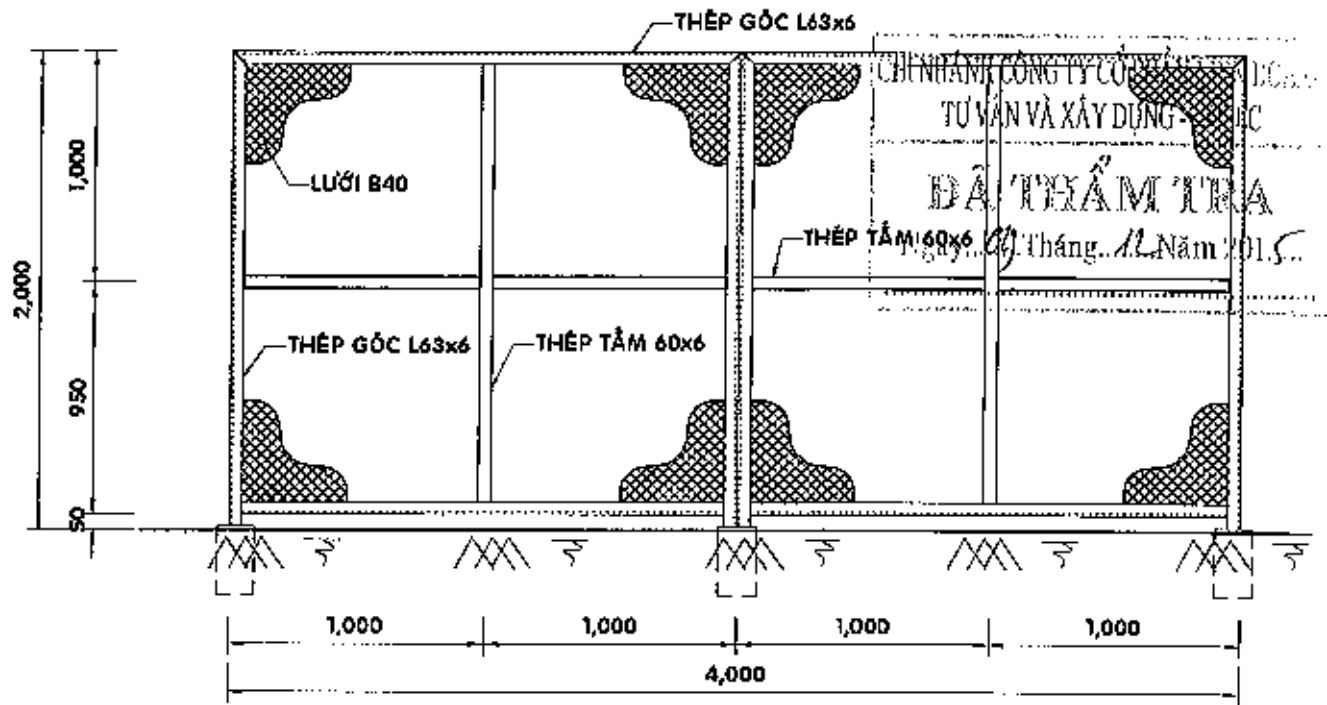
VẼ

NGUYỄN THANH SANG

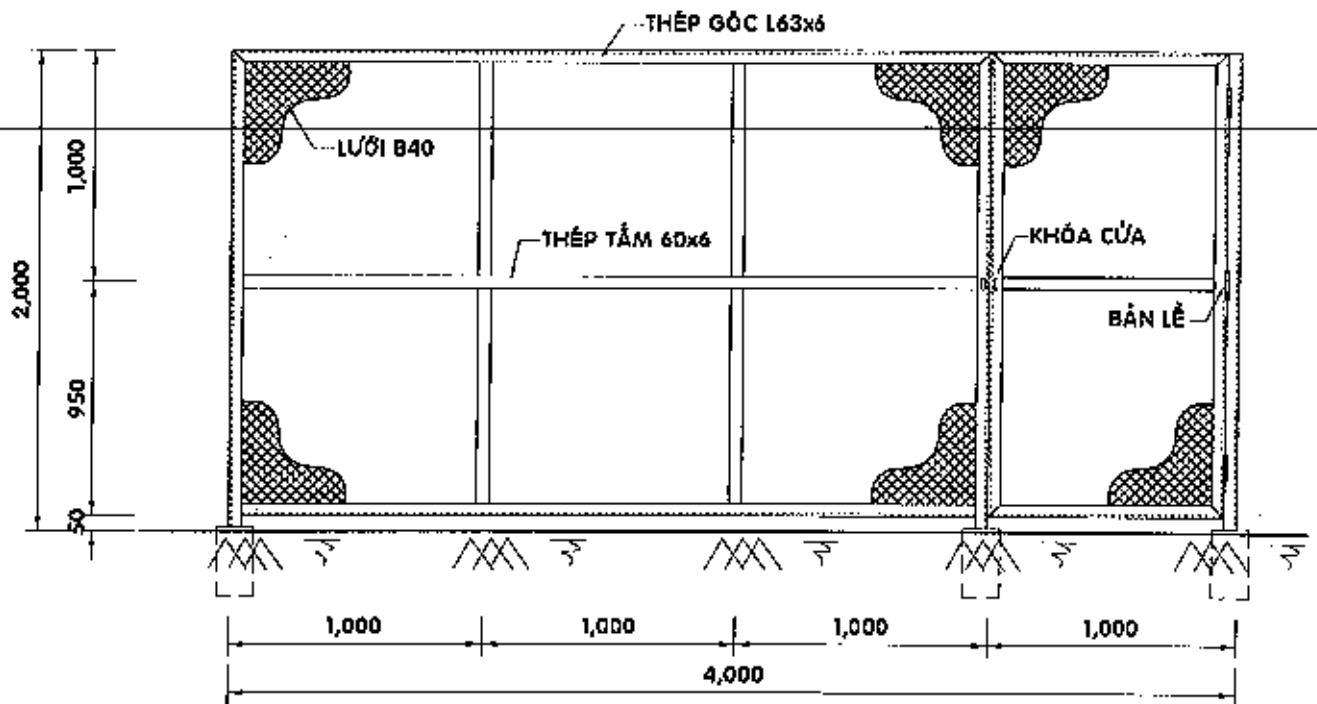
MÃ HIỆU TIÊU CHUẨN:

TCTN-01

TỶ LỆ: ĐÃ GHI

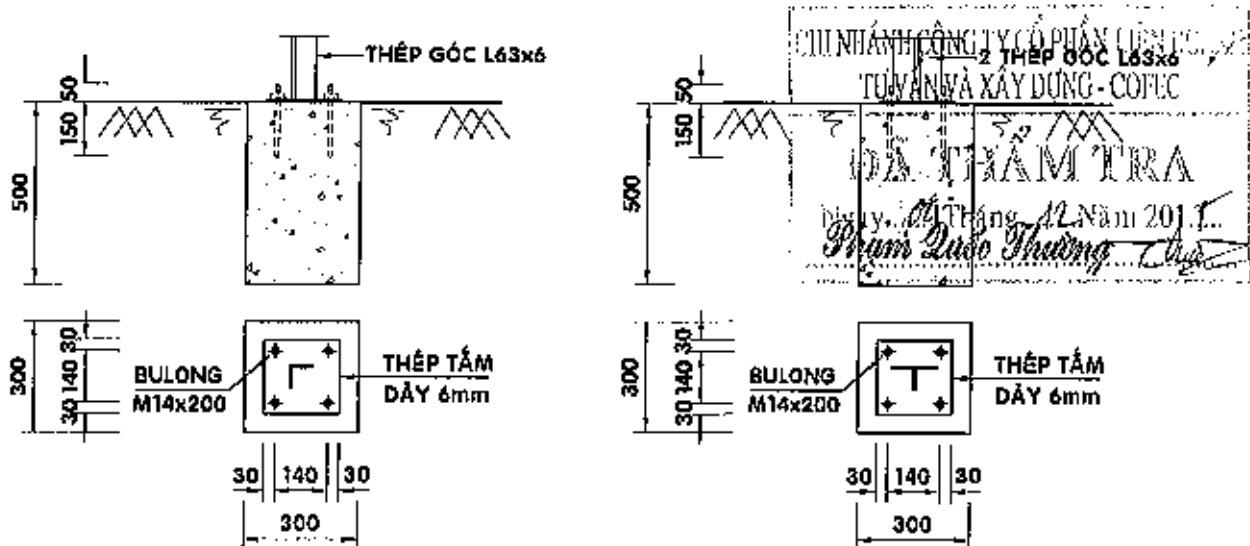


CHI TIẾT HÀNG RÀO THEO MẶT CẮT 1-1 - TL 1/30



CHI TIẾT HÀNG RÀO THEO MẶT CẮT 2-2 - TL 1/30

	CÔNG TY CP TƯ VẤN VÀ XÂY DỰNG ĐIỆN LỰC TP. HỒ CHÍ MINH		THIẾT KẾ MẪU PHẦN KHÔNG CHUYÊN ĐIỆN CHO CÁC TRẠM KHÁCH HÀNG		
	GIÁM ĐỐC: NGUYỄN ĐÌNH HẠT		MÓNG TRẠM NỀN CÔNG SUẤT ≤ 1600KVA (KÍCH THƯỚC 2.7x2.5x0.5m)		
KIỂM TRA: NGUYỄN MINH					
THIẾT LẬP: ĐÌNH HỮU ĐẠI		TỜ SỐ: 3/4	TCTK	NGÀY: / 11 / 2015	
VẼ: NGUYỄN THANH SANG		MÃ HIỆU TIÊU CHUẨN:	TCTM-01	TỶ LỆ: ĐÃ GHI	



CHI TIẾT MÓNG - TL 1/20

BẢNG THỐNG KÊ THÉP CHO 1 MÓNG TRẠM NỀN

SỐ HIỆU	HÌNH DÁNG	Ø (mm)	CHIỀU DÀI (mm)	S. LƯỢNG	KHỐI LƯỢNG (Kg)	
					ĐƠN VỊ	TOÀN BỘ
1		8A1	2700	15	1.07	15.98
2		8A1	2500	20	0.99	19.73
3	THÉP GÓC L63x6	L63x6	2000	41	11.44	469.04
4	THÉP TẤM 60x6	-6x60	2000	16	5.65	90.43
6	THÉP TẤM 200x200x6	-6x200	200	12	1.98	22.61
6	BULÔNG M14x200	M14x200	200	48	0.315	15.12

BẢNG TỔNG HỢP VẬT TƯ CHO 1 MÓNG TRẠM NỀN

VÁN KHUÔN (m²)	CÁT ĐỆM (m³)	BÊ TÔNG (m³)		LƯỚI B40 (m²)	CỐT THÉP (KG)			
		B20	B7.5		Ø8A1	L63x6	THÉP TẤM 6mm	M14x200
12.40	-	3.915	-	32	35.71	469.04	113.04	15.12



**CÔNG TY CỔ PHẦN ĐIỆN LỰC TUYÊN VÀ XÂY DỰNG
ĐIỆN LỰC TP. HỒ CHÍ MINH**

**THIẾT KẾ MẪU PHẦN KHÔNG CHUYÊN ĐIỆN
CHO CÁC TRẠM KHÁCH HÀNG**

GIÁM ĐỐC

NGUYỄN ĐÌNH TÂN

MÓNG TRẠM NỀN CÔNG SUẤT ≤ 1600KVA

KIỂM TRA

NGUYỄN MINH TÂM

(KÍCH THƯỚC 2.7x2.5x0.5m)

THIẾT LẬP

ĐÌNH HỮU ĐẠI

TỜ SỐ: 4/4

TCTK

NGÀY: / 11 / 2015

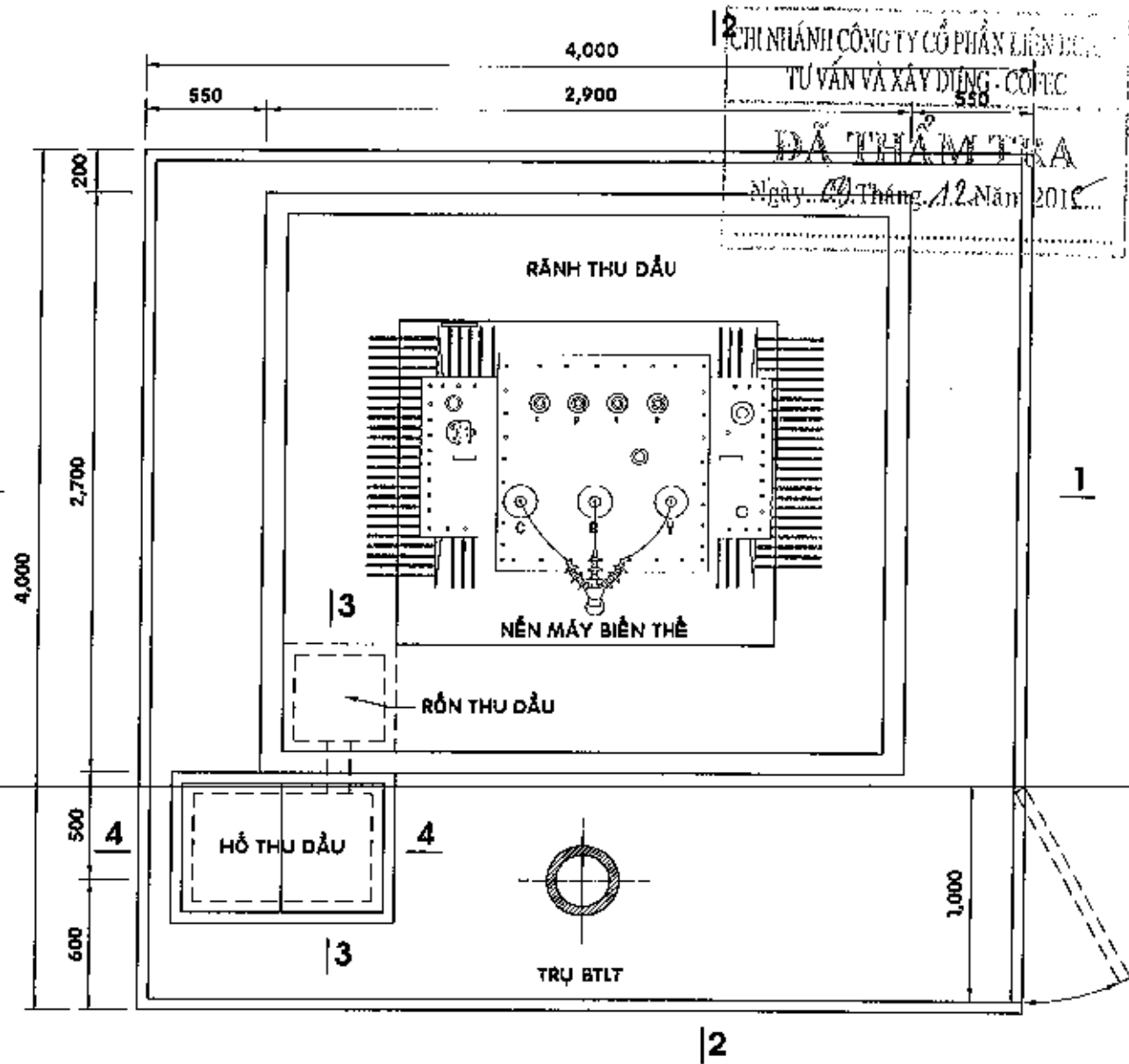
VẼ

NGUYỄN THANH SANG

MÃ HIỆU TIÊU CHUẨN:

TCTN-01

TỶ LỆ: ĐÃ GHI

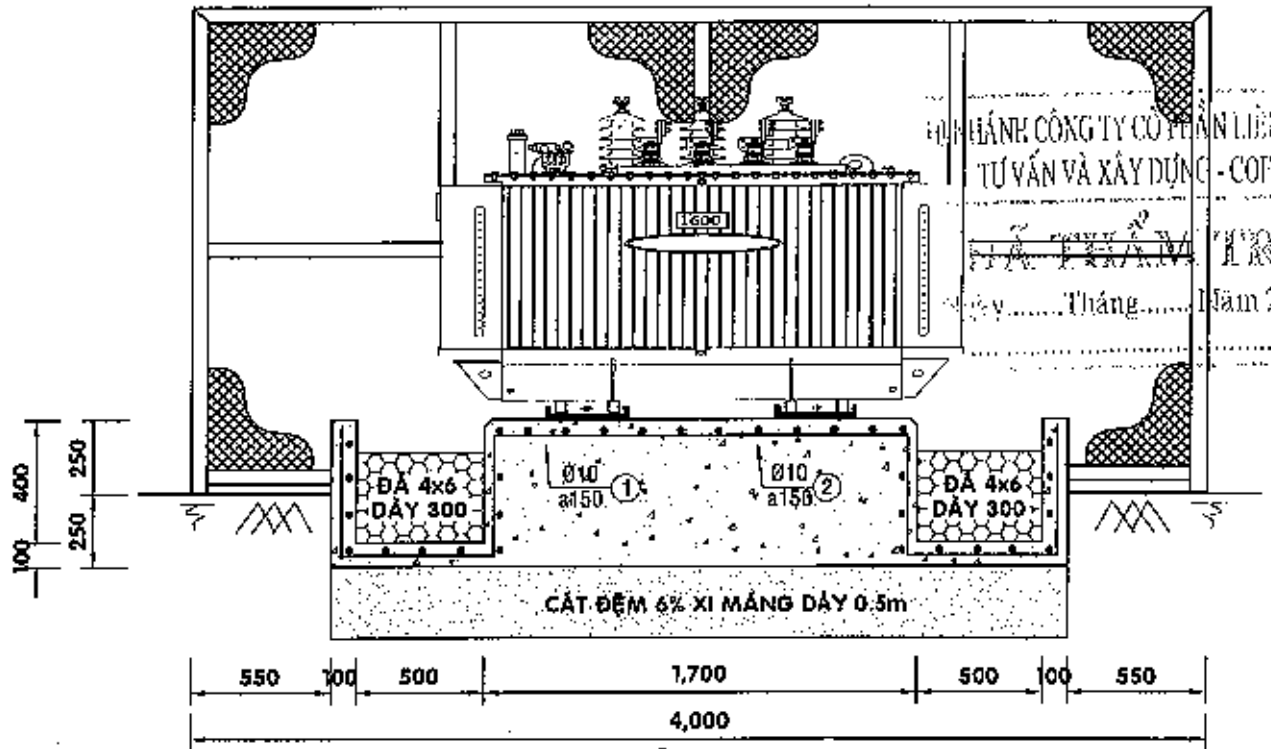


**MẶT BẰNG MÓNG TRẠM NỀN CÔNG SUẤT TỪ 1600kVA ĐẾN 3000kVA - TL 1/30
(KÍCH THƯỚC 2.7x2.5x0.5m)**

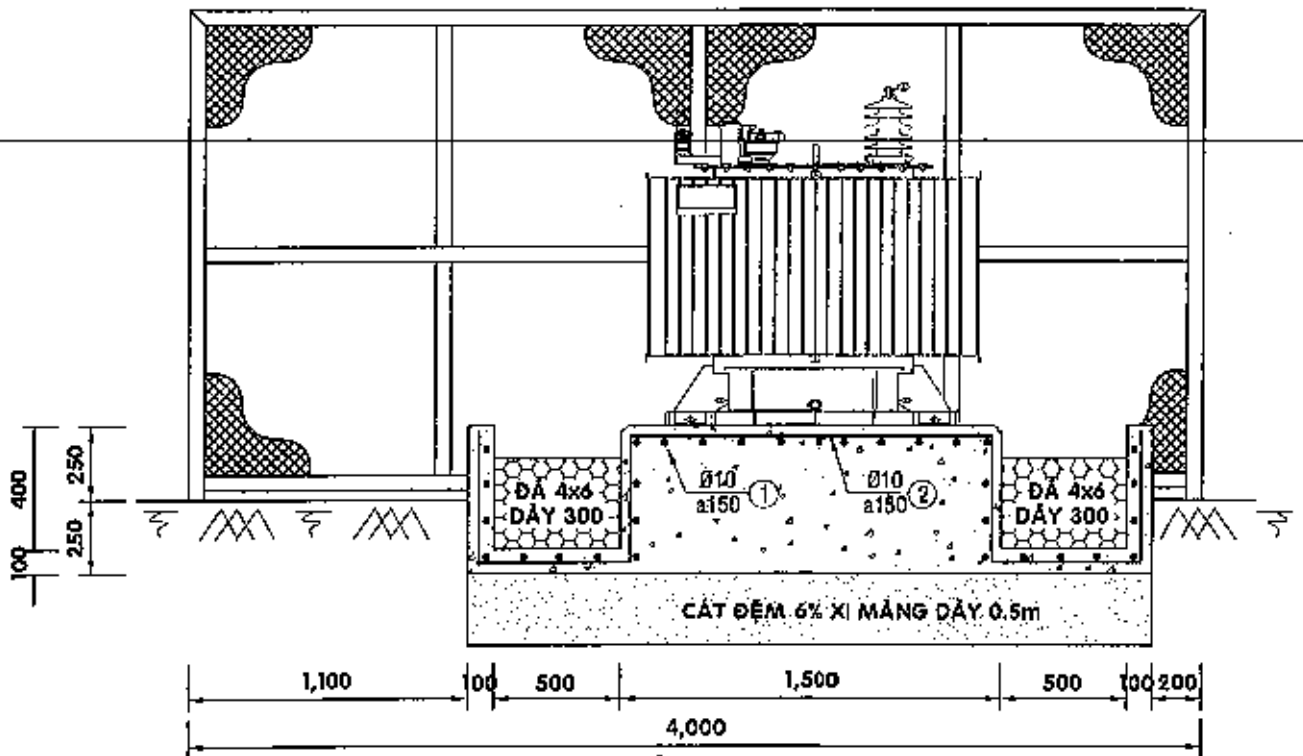
GHI CHÚ:

MÓNG DÙNG CHO MÁY BIẾN THỂ CÓ CÔNG SUẤT TỪ 1600kVA ĐẾN 3000kVA
KÍCH THƯỚC HỒ THU DẦU CÓ THỂ THAY ĐỔI TÙY THUỘC VÀO LƯỢNG DẦU TRONG MÁY BT
CÁC GHI CHÚ KHÁC XEM TẠI BẢN VẼ QUY ĐỊNH CHUNG

CÔNG TY CP TƯ VẤN XÂY DỰNG ĐIỆN LỰC TP. HỒ CHÍ MINH		THIẾT KẾ MẪU PHẦN KHÔNG CHUYÊN ĐIỆN CHO CÁC TRẠM KHÁCH HÀNG		
GIÁM ĐỐC	NGUYỄN ĐÌNH TÂN	MÓNG TRẠM NỀN CÔNG SUẤT TỪ 1600kVA ĐẾN 3000kVA (KÍCH THƯỚC 2.7x2.7x0.5m)		
KIỂM TRA	NGUYỄN MINH TÂM	TỶ LỆ: 1/5	TCTK	NGÀY: / 11 / 2015
THIẾT LẬP	ĐÌNH HỮU ĐẠI	MÃ HIỆU TIÊU CHUẨN:	TCTN-02	TỶ LỆ: ĐÃ GHI
VẼ	NGUYỄN THANH SANG			



MẶT CẮT 1-1 - TL 1/30



MẶT CẮT 2-2 - TL 1/30



**CÔNG TY CP TƯ VẤN XÂY DỰNG
ĐIỆN LỰC TP. HỒ CHÍ MINH**

**THIẾT KẾ MẪU PHẦN KHÔNG CHUYÊN ĐIỆN
CHO CÁC TRẠM KHÁCH HÀNG**

GIÁM ĐỐC	NGUYỄN ĐÌNH TẤN
KIỂM TRA	NGUYỄN MINH TÂM
THIẾT LẬP	ĐINH HỮU ĐẠI
VẼ	NGUYỄN THANH SANG

MÓNG TRẠM NỀN CÔNG SUẤT TỪ 1600KVA ĐẾN 3000KVA (KÍCH THƯỚC 2.9x2.7x0.5m)		
TỜ SỐ: 2/5	TCTK	NGÀY: / 11 / 2015
MÃ HIỆU TIÊU CHUẨN:	TCTM-02	TỶ LỆ: ĐÃ GHI

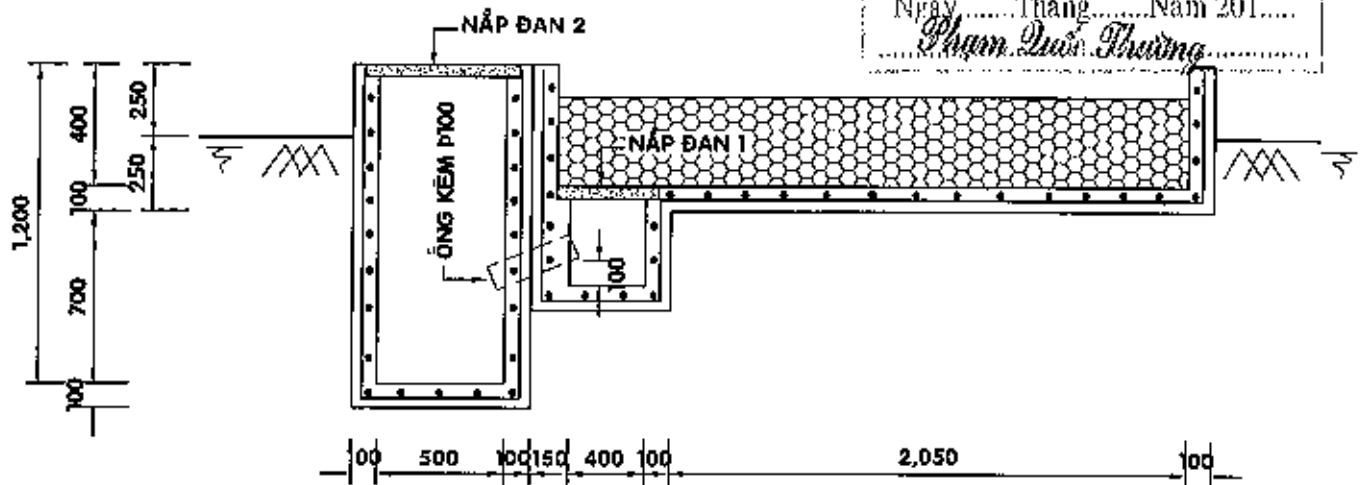


CHU NI LÁM I CÔNG TY CỔ PHẦN ĐIỆN LỰC
 TƯ VẤN VÀ XÂY DỰNG - COMEC

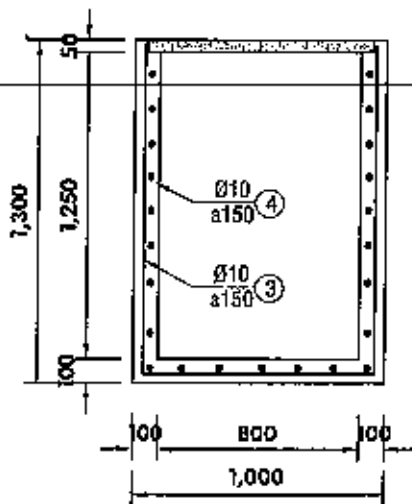
ĐÃ THẨM TRA

Ngày Tháng Năm 201.....

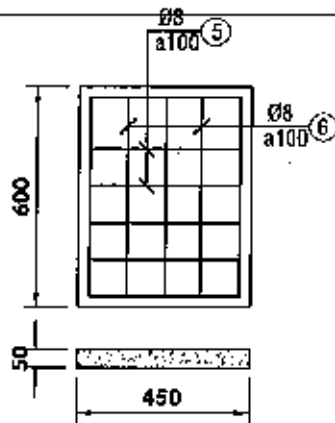
Phạm Tuấn Thường



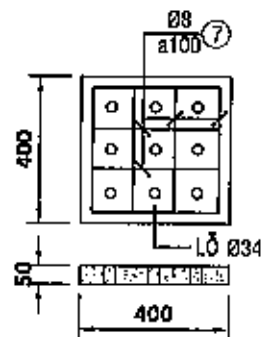
MẶT CẮT 3-3 - TL 1/30



MẶT CẮT 4-4 - TL 1/30



NẤP ĐẠN 2 - TL 1/30



NẤP ĐẠN 1 - TL 1/30



**CÔNG TY CP TƯ VẤN XÂY DỰNG
 ĐIỆN LỰC TP. HỒ CHÍ MINH**

**THIẾT KẾ MẪU PHẦN KHÔNG CHUYÊN ĐIỆN
 CHO CÁC TRẠM KHÁCH HÀNG**

GIÁM ĐỐC: NGUYỄN ĐÌNH TÂN

**MÓNG TRẠM NỀN CÔNG SUẤT TỪ 1600KVA ĐẾN 3000KVA
 (KÍCH THƯỚC 2.9x2.7x0.5m)**

KIỂM TRA: NGUYỄN MINH TÂM

THIẾT LẬP: ĐÌNH HỮU ĐẠI

TỜ SỐ: 3/5

TCTK

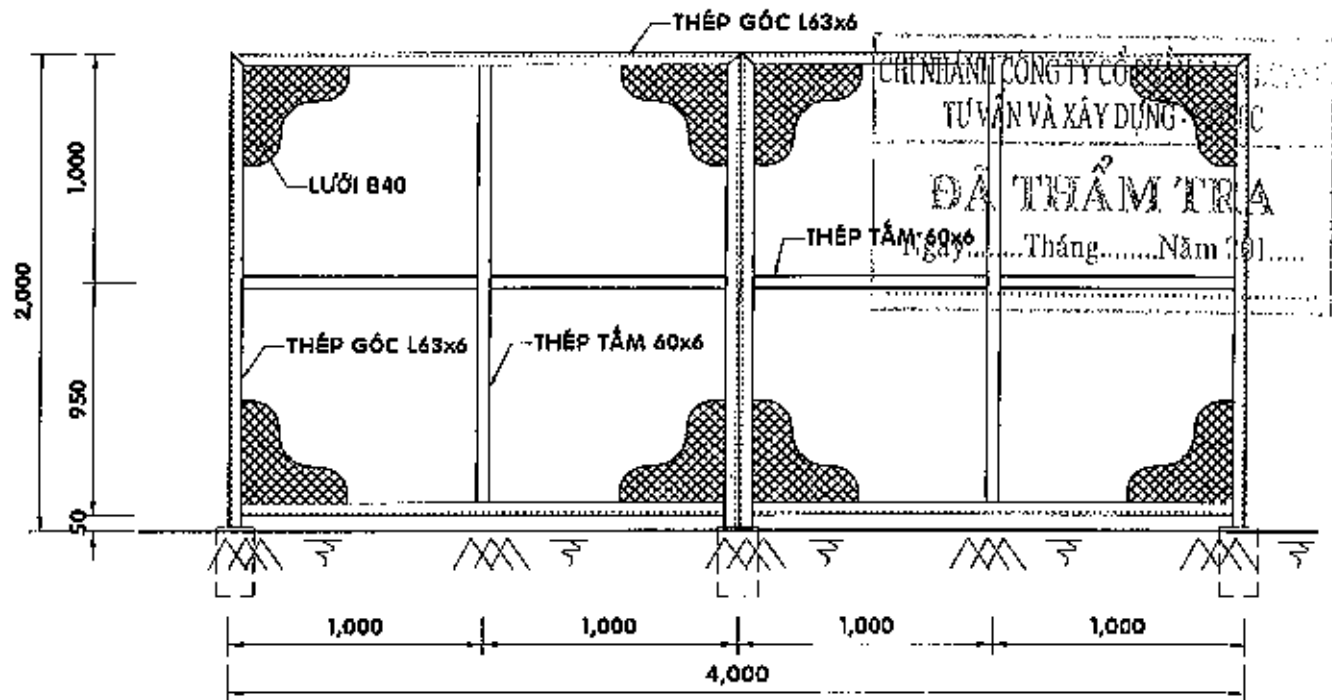
NGÀY: / 11 / 2015

VẼ: NGUYỄN THANH SANG

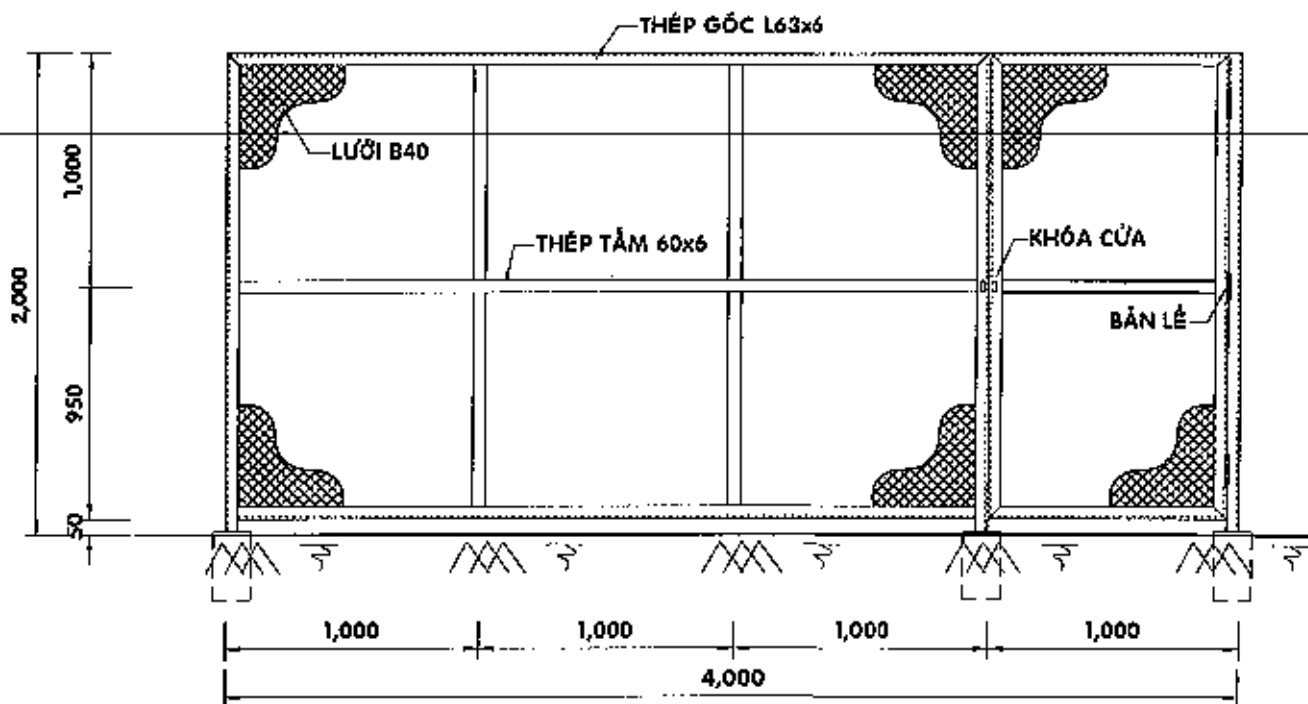
MÃ HIỆU TIÊU CHUẨN:

TCTN-02

TỶ LỆ: ĐÃ GHI



CHI TIẾT HÀNG RÀO THEO MẶT CẮT 1-1 - TL 1/30



CHI TIẾT HÀNG RÀO THEO MẶT CẮT 2-2 - TL 1/30



**CÔNG TY CP TƯ VẤN XÂY DỰNG
ĐIỆN LỰC TP. HO CHI MINH**

**THIẾT KẾ MẪU PHẦN KHÔNG CHUYÊN ĐIỆN
CHO CÁC TRẠM KHÁCH HÀNG**

GIÁM ĐỐC

NGUYỄN ĐÌNH

**MÓNG TRẠM NỀN CÔNG SUẤT TỪ 1600KVA ĐẾN 3000KVA
(KÍCH THƯỚC 2.9x2.7x0.5m)**

KIỂM TRA

NGUYỄN MINH

THIẾT LẬP

ĐÌNH HỮU ĐẠI

TỜ SỐ: 4/5

TCTK

NGÀY: / 11 / 2015

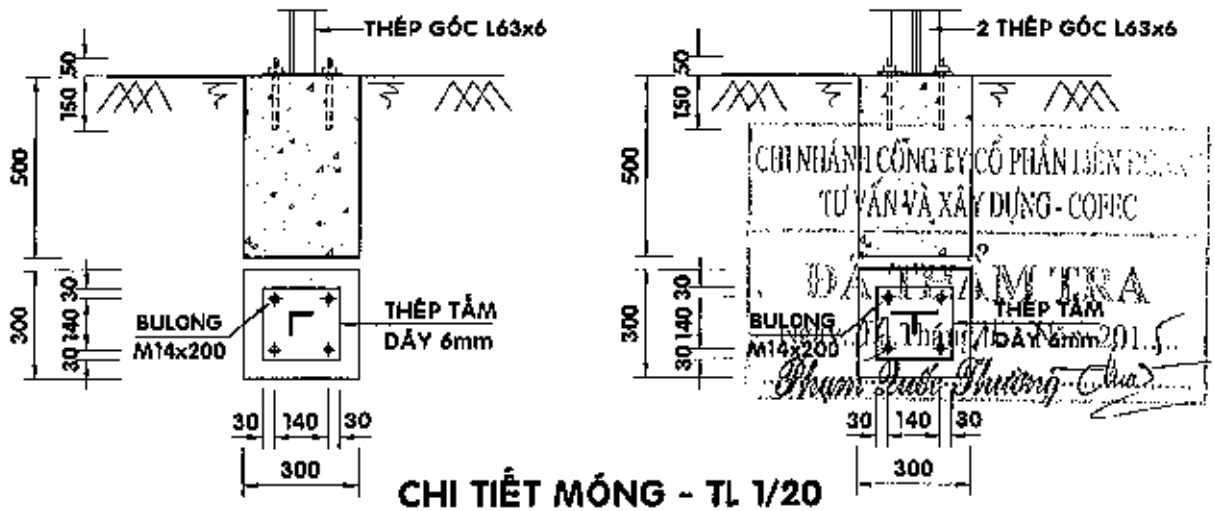
VẼ

NGUYỄN THANH SANG

MÃ HIỆU TIÊU CHUẨN:

TCTN-02

TỶ LỆ: ĐÃ GHI



CHI TIẾT MÓNG - TL 1/20

BẢNG THỐNG KÊ THÉP CHO 1 MÓNG TRẠM NỀN

SỐ HIỆU	HÌNH DẠNG	Ø (mm)	CHIỀU DÀI (mm)	S. LƯỢNG	KHỐI LƯỢNG (Kg)	
					ĐƠN VỊ	TOÀN BỘ
1	450 600 1800 600 450	10A1	3700	35	2.28	79.84
2	450 600 1400 600 450	10A1	3500	32	2.16	69.05
3	1200 900 1200	10A1	3300	22	2.03	44.76
4	1200 600 1200	10A1	3000	24	1.85	44.39
5	50 330 50	8A1	650	12	0.26	3.08
6	50 400 50	8A1	500	10	0.20	1.97
7	50 350 50	8A1	450	8	0.18	1.42
8	THÉP GÓC L63x6	L63x6	2000	41	11.44	469.04
9	THÉP TẤM 60x6	-6x60	2000	16	5.65	90.43
10	THÉP TẤM 200x200x6	-6x200	200	12	1.88	22.61
11	BULÔNG M14x200	M14x200	200	48	0.315	15.12

BẢNG TỔNG HỢP VẬT TƯ CHO 1 MÓNG TRẠM NỀN

VÁN KHUÔN (m ²)	ĐÁ 4x6 (m ³)	CÁT ĐỆM (m ³)	BÊ TÔNG (m ³)		LƯỚI B40 (m ²)	CỐT THÉP (KG)				
			B20	B7.5		Ø8A1	Ø10A1	L63x6	THÉP TẤM 6mm	M14x200
18.79	1.26	3.92	3.28	0.85	32	6.47	238.04	469.04	113.04	15.12



CÔNG TY CP TƯ VẤN XÂY DỰNG
ĐIỆN LỰC TP. HỒ CHÍ MINH

THIẾT KẾ MẪU PHẦN KHÔNG CHUYÊN ĐIỆN
CHO CÁC TRẠM KHÁCH HÀNG

GIÁM ĐỐC

NGUYỄN ĐÌNH

MÓNG TRẠM NỀN CÔNG SUẤT TỪ 1600KVA ĐẾN 3000KVA
(KÍCH THƯỚC 2.9x2.7x0.5m)

KIỂM TRA

NGUYỄN MINH

THIẾT LẬP

ĐÌNH HỮU ĐẠI

TỜ SỐ: 5/5

TCTK

NGÀY: / 11 / 2015

VẼ

NGUYỄN THANH SANG

MÃ HIỆU TIÊU CHUẨN:

TCTN-02

TỶ LỆ: ĐÃ GHI

CÔNG TY CỔ PHẦN TƯ VẤN VÀ XÂY DỰNG - COPEC

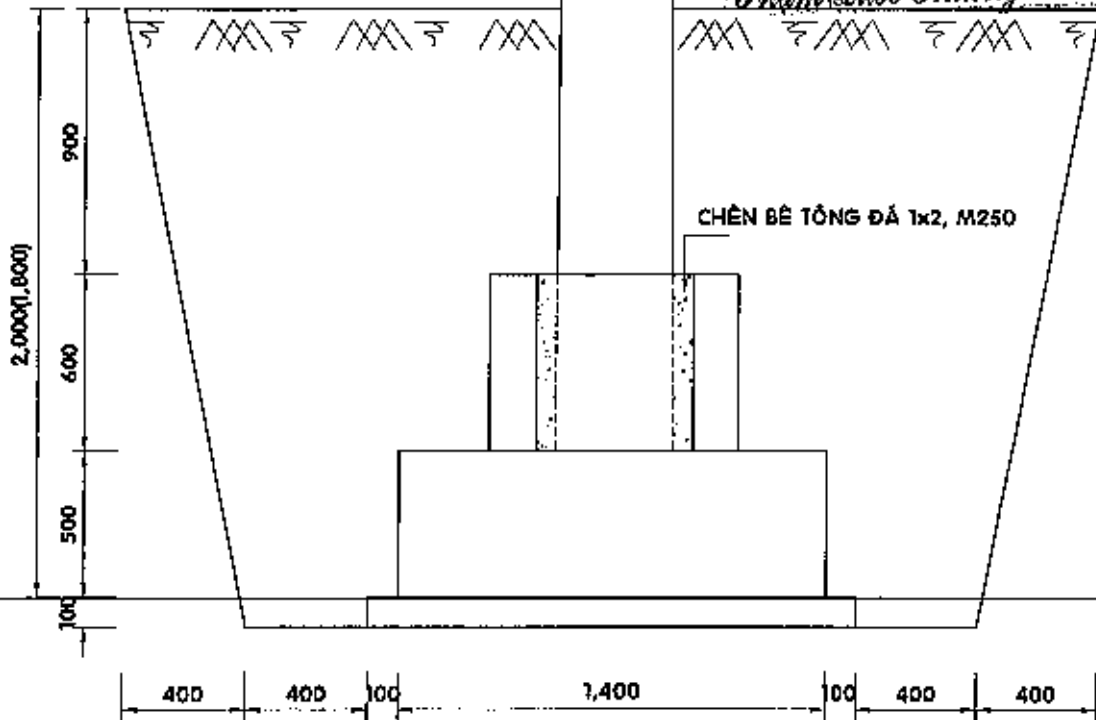
TRỤ BÊ TÔNG LY TÂM 12m HOẶC 14m

Ngày... 03 Tháng 12 Năm 2015

VIA: HỒ HOÀN THIỆN

Phạm Quốc Cường

Chu



MÔNG TRẠM TRỤ GHÉP - TL 1/25
(LOẠI 1: KÍCH THƯỚC 1.4x1.4x0.5m)

GHI CHÚ:

DÙNG CỘT 12m CHIỀU SÂU CHỖN CỘT 1.8m, DÙNG CỘT 14m CHIỀU SÂU CHỖN CỘT 2m
 MÔNG ĐƯỢC TÍNH TOÁN VỚI MÁY BIẾN THỂ CÔNG SUẤT ĐẾN 630KVA
 MÔNG LOẠI 1 SỬ DỤNG TRONG TRƯỜNG HỢP ĐỊA CHẤT CÓ ÁP LỰC TIÊU CHUẨN: $R_{tc} > 110KN/m^2$
 CÁC GHI CHÚ KHÁC XEM TẠI BẢN VẼ QUY ĐỊNH CHUNG



**CÔNG TY CP TƯ VẤN XÂY DỰNG
 ĐIỆN LỰC TP. HỒ CHÍ MINH**

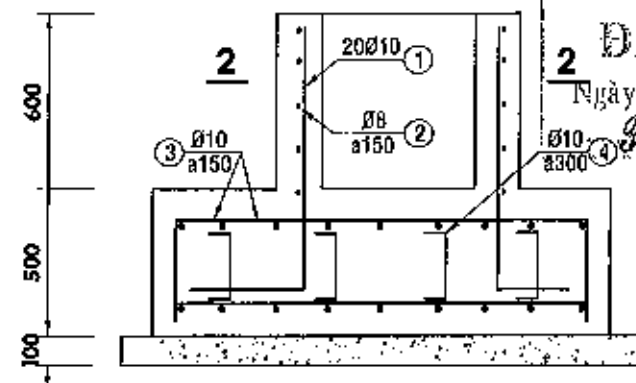
**THIẾT KẾ MẪU PHẦN KHÔNG CHUYÊN ĐIỆN
 CHO CÁC TRẠM KHÁCH HÀNG**

GIÁM ĐỐC	NGUYỄN ĐÌNH
KIỂM TRA	NGUYỄN MINH
THIẾT LẬP	ĐÌNH HỮU ĐẠI
VẼ	NGUYỄN THANH SANG

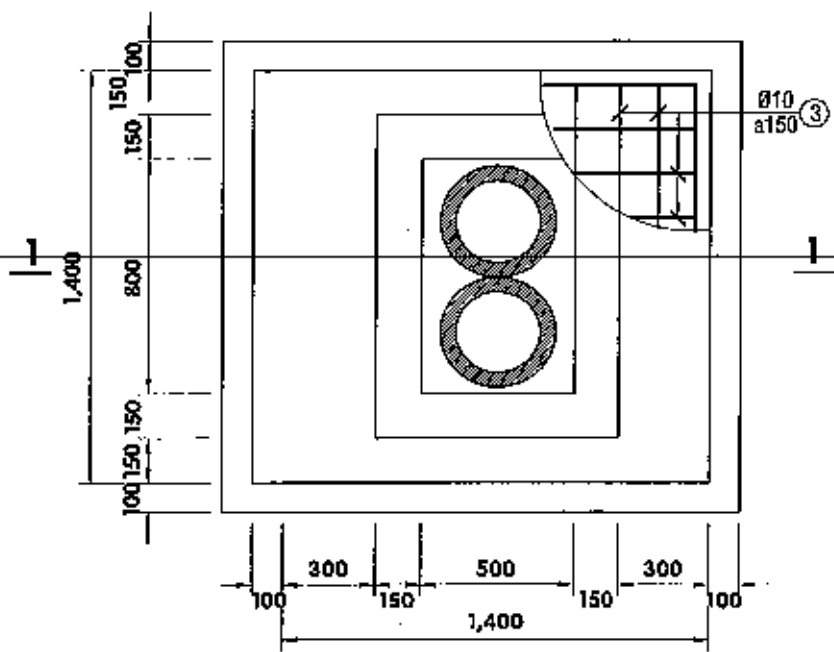
MÔNG TRẠM TRỤ GHÉP CÔNG SUẤT $\leq 630KVA$ (LOẠI 1: KÍCH THƯỚC 1.4x1.4m, DÙNG CHO TRỤ CÁP NGẮM)		
TỜ SỐ: 1/3	TCTK	NGÀY: / 11 / 2015
MÃ HIỆU TIÊU CHUẨN:	TCTTG-01/1	TỶ LỆ: ĐÃ GHI

CHI NHÁNH CÔNG TY CỔ PHẦN LIÊN KẾT TƯ VẤN VÀ XÂY DỰNG - COFEC

ĐÃ KIỂM TRA
 Ngày: 09 Tháng 11 Năm 2015
Phạm Đức Thuận



MẶT CẮT 1-1 - TL 1/25



KẾT CẤU MÓNG - TL 1/25

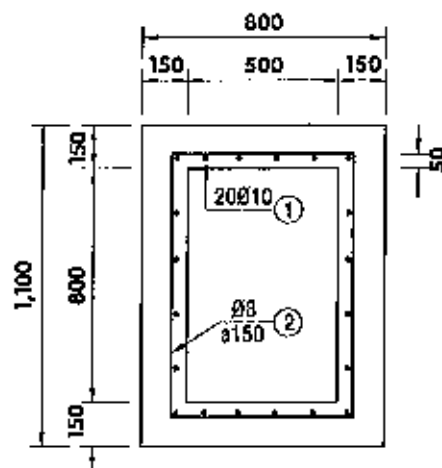


CÔNG TY CỔ PHẦN TƯ VẤN XÂY DỰNG ĐIỆN LỰC TP. HỒ CHÍ MINH

THIẾT KẾ MẪU PHẦN KHÔNG CHUYÊN ĐIỆN CHO CÁC TRẠM KHÁCH HÀNG

GIÁM ĐỐC	NGUYỄN ĐÌNH TÂN	<i>[Signature]</i>
KIỂM TRA	NGUYỄN MINH TÂM	<i>[Signature]</i>
THIẾT LẬP	ĐÌNH HỮU ĐẠI	<i>[Signature]</i>
VẼ	NGUYỄN THANH SANG	<i>[Signature]</i>

MÓNG TRẠM TRỤ GHEP CÔNG SUẤT < 630KVA (LOẠI 1: KÍCH THƯỚC 1.4x1.4m, DÙNG CHO TRỤ CẤP NGẦM)		
TỜ SỐ: 2/3	TCTK	NGÀY: / 11 / 2015
MÃ HIỆU TIÊU CHUẨN:	TCTTG-01/1	TỶ LỆ: ĐÃ GHI



CHI NHÁNH CÔNG TY CỔ PHẦN LIÊN ĐOÀN
TƯ VẤN VÀ XÂY DỰNG - COPEC

ĐÃ THẨM TRA
Ngày..04..Tháng..11..Năm 2015..
Phạm Đức Thường, Chủ

MẶT CẮT 2-2 - TL 1/25

BẢNG THÔNG KÊ THÉP CHO 1 MÓNG

SỐ HIỆU	HÌNH DÁNG	Ø (mm)	CHIỀU DÀI (mm)	S. LƯỢNG	KHỐI LƯỢNG (Kg)		
					ĐƠN VỊ	TOÀN BỘ	
1	400 1000	10AII	1400	20	0.86	17.26	
2	600 600 50	8AI	2500	5	0.99	4.93	
3	400 1300 400	10AII	2100	40	1.29	51.79	
4	100 400 100	10AII	600	9	0.37	3.38	
5	TỔNG CỘNG						77.31

BẢNG TỔNG HỢP VẬT TƯ CHO 1 MÓNG

VẠN KHUÔN (m ²)	CÁT ĐEM (m ³)	BÊ TÔNG (m ³)		CỐT THÉP (KG)			
		B20	B7.5	Ø8AI	Ø10AII	Ø16AII	BULONG M16
7.36	-	1.376	0.256	4.93	72.38	-	-



**CÔNG TY CỔ PHẦN TƯ VẤN VÀ XÂY DỰNG
ĐIỆN LỰC TP. HỒ CHÍ MINH**

**THIẾT KẾ MẪU PHẦN KHÔNG CHUYÊN ĐIỆN
CHO CÁC TRẠM KHÁCH HÀNG**

GIÁM ĐỐC: NGUYỄN ĐÌNH TÂN

**MÓNG TRẠM TRỤ GHÉP CÔNG SUẤT < 630KVA
(LOẠI 1: KÍCH THƯỚC 1.4x1.4m, DÙNG CHO TRỤ CẤP NGẦM)**

KIỂM TRA: NGUYỄN MINH TÂM

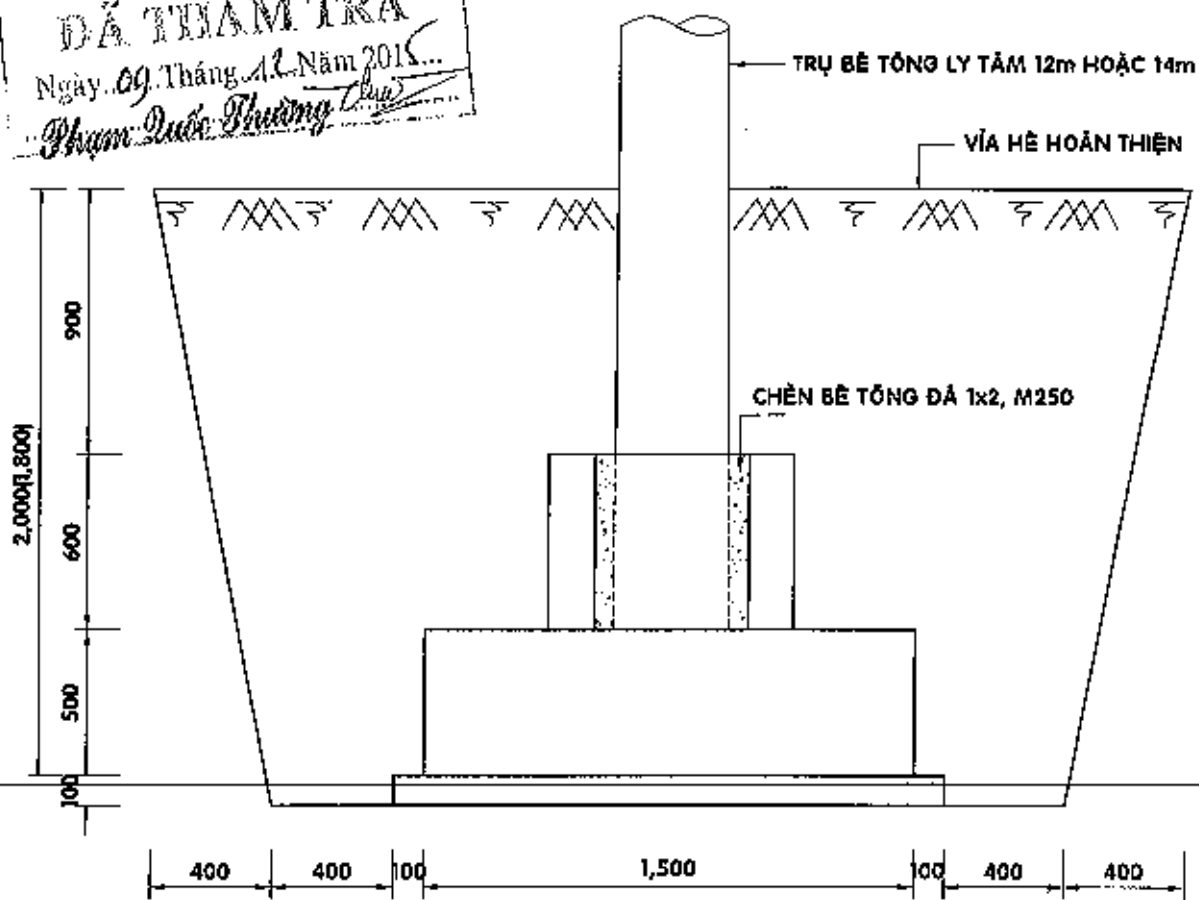
THIẾT LẬP: ĐÌNH HỮU ĐẠI

TỜ SỐ: 3/3 TCTK NGÀY: / 11 / 2015

VẼ: NGUYỄN THANH SANG

MÃ HIỆU TIÊU CHUẨN: TCTTG-01/1 TỶ LỆ: ĐÃ GHI



CHI NHÁNH CÔNG TY CỔ PHẦN LIÊN DOANH
 TƯ VẤN VÀ XÂY DỰNG - COPEC
ĐÃ THIỂM TRA
 Ngày 09 Tháng 11 Năm 2015
Phạm Quốc Thường



MÔNG TRẠM TRỤ GHÉP - TL 1/25
(LOẠI 2: KÍCH THƯỚC 1.5x1.5x0.5m)

GHI CHÚ:

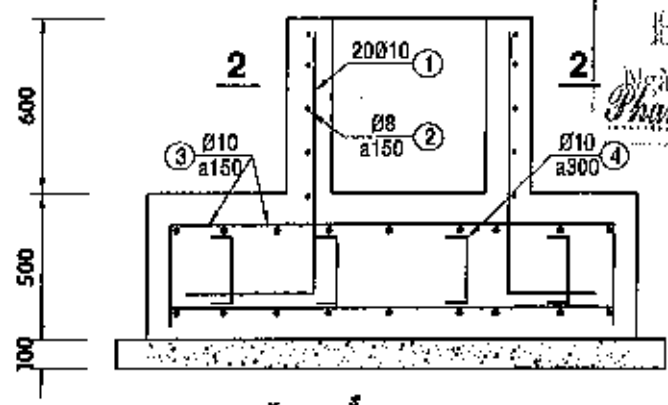
DÙNG CỘT 12m CHIỀU SÂU CHỖN CỘT 1.8m, DÙNG CỘT 14m CHIỀU SÂU CHỖN CỘT 2m
 MÔNG ĐƯỢC TÍNH TOÁN VỚI MÁY BIẾN THỂ CÓ CÔNG SUẤT ĐẾN 630KVA
 MÔNG LOẠI 2 SỬ DỤNG TRONG TRƯỜNG HỢP ĐỊA CHẤT CÓ ÁP LỰC TIÊU CHUẨN: $75 \text{ kN/m}^2 \leq R_{tc} < 110 \text{ kN/m}^2$
 CÁC GHI CHÚ KHÁC XEM TẠI BẢN VẼ QUY ĐỊNH CHUNG

	CÔNG TY CP TƯ VẤN VÀ XÂY DỰNG ĐIỆN LỰC TP. HỒ CHÍ MINH		THIẾT KẾ MẪU PHẦN KHÔNG CHUYÊN ĐIỆN CHO CÁC TRẠM KHÁCH HÀNG		
	GIÁM ĐỐC: NGUYỄN ĐÌNH TẤN	KIỂM TRA: NGUYỄN MINH TÂM		MÔNG TRẠM TRỤ GHÉP CÔNG SUẤT $\leq 630\text{KVA}$ (LOẠI 2: KÍCH THƯỚC 1.5x1.5m, DÙNG CHO TRỤ CẤP NGẮM)	
THIẾT LẬP: ĐÌNH HỮU ĐẠI	VẼ: NGUYỄN THANH SANG	TỜ SỐ: 1/3		TCTK	NGÀY: / 11 / 2015
			MÃ HIỆU TIÊU CHUẨN:	TCTTG-01/2	TỶ LỆ: ĐÃ GHI

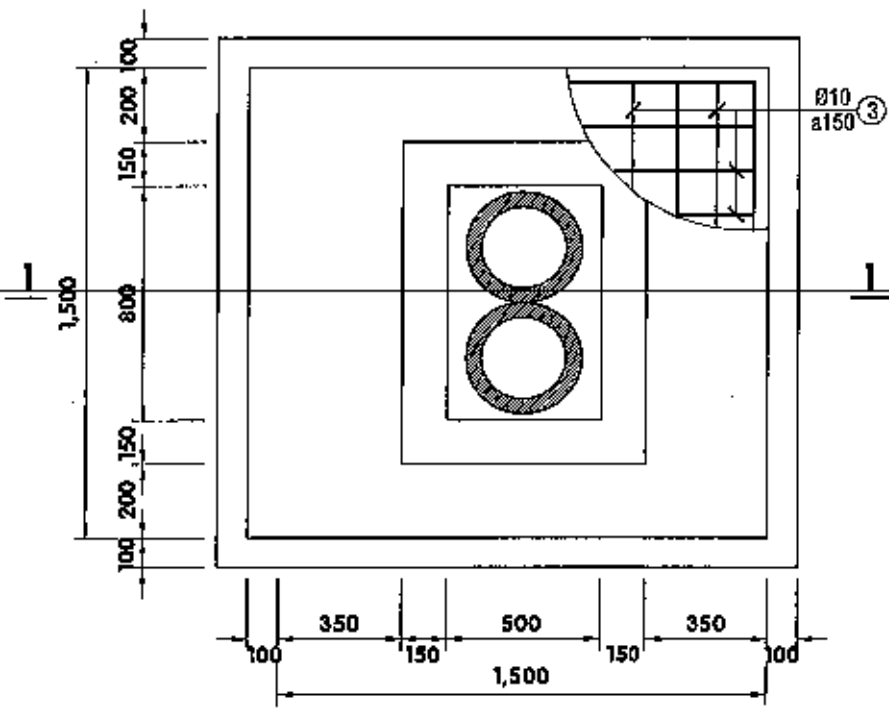
CHI NHÁNH CÔNG TY CỔ PHẦN ĐIỆN LỰC
TƯ VẤN VÀ XÂY DỰNG - COFEC

ĐÃ THẨM TRA

Ngày... 09 Tháng 12 Năm 2015...
Phạm Đức Thượng



MẶT CẮT 1-1 - TL 1/25



KẾT CẤU MÓNG - TL 1/25

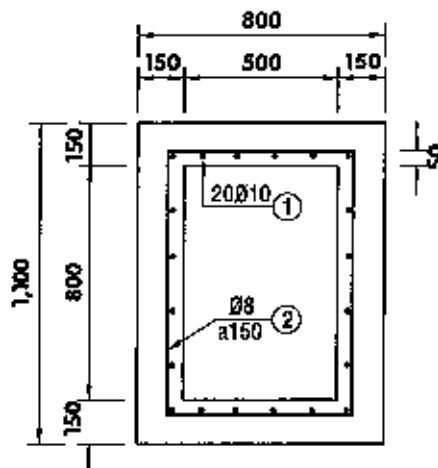


**CÔNG TY CP TƯ VẤN VÀ XÂY DỰNG
ĐIỆN LỰC TP. HỒ CHÍ MINH**

**THIẾT KẾ MẪU PHẦN KHÔNG CHUYÊN ĐIỆN
CHO CÁC TRẠM KHÁCH HÀNG**

GIÁM ĐỐC	NGUYỄN ĐÌNH TÂN	<i>[Signature]</i>
KIỂM TRA	NGUYỄN MINH TÂM	<i>[Signature]</i>
THIẾT LẬP	ĐÌNH HỮU ĐẠI	<i>[Signature]</i>
VẼ	NGUYỄN THANH SANG	<i>[Signature]</i>

MÓNG TRẠM TRỤ GHEP CÔNG SUẤT < 630KVA (LOẠI 2: KÍCH THƯỚC 1.5x1.5m, DÙNG CHO TRỤ CẤP NGẮM)		
TỜ SỐ: 2/3	TCTK	NGÀY: / 11 / 2015
MÃ HIỆU TIÊU CHUẨN:	TCTTG-01/2	TỶ LỆ: ĐÃ GHI



CHI NHÁNH CÔNG TY CỔ PHẦN ĐIỆN LỰC
TƯ VẤN VÀ XÂY DỰNG - CORIC

ĐÃ THẨM TRA
Ngày... 09 tháng 12 năm 2015...
Phạm Đức Thịnh

MẶT CẮT 2-2 - TL 1/25

BẢNG THỐNG KÊ THÉP CHO 1 MỔNG

SỐ HIỆU	HÌNH DÁNG	Ø (mm)	CHIỀU DÀI (mm)	S. LƯỢNG	KHỐI LƯỢNG (Kg)		
					ĐƠN VỊ	TOÀN BỘ	
1	400 1000	10AII	1400	20	0.86	17.26	
2	600 600 50	8A I	2500	5	0.99	4.93	
3	400 1400 400	10AII	2200	48	1.36	65.11	
4	100 400 100	10AII	600	16	0.37	5.92	
5	TỔNG CỘNG						93.22

BẢNG TỔNG HỢP VẬT TƯ CHO 1 MỔNG

VÁN KHUÔN (m²)	CỦ TRÁM (Cây)	BÊ TÔNG (m³)		CỐT THÉP (KG)			
		B20	B7.5	Ø8A I	Ø10AII	Ø16AII	BULONG M16
7.76	-	1.676	0.324	4.93	88.29	-	-



**CÔNG TY CP TƯ VẤN XÂY DỰNG
ĐIỆN LỰC TP. HỒ CHÍ MINH**

**THIẾT KẾ MẪU PHẦN KHÔNG CHUYÊN ĐIỆN
CHO CÁC TRẠM KHÁCH HÀNG**

GIÁM ĐỐC

NGUYỄN ĐÌNH TÀI

MỔNG TRẠM TRỤ GHEP CÔNG SUẤT ≤ 630KVA

KIỂM TRA

NGUYỄN MINH TÀI

(LOẠI 2: KÍCH THƯỚC 1.5x1.5m, DÙNG CHO TRỤ CẤP NGẦM)

THIẾT LẬP

ĐÌNH HỮU ĐẠI

TỜ SỐ: 3/3

TCTK

NGÀY: / 11 / 2015

VẼ

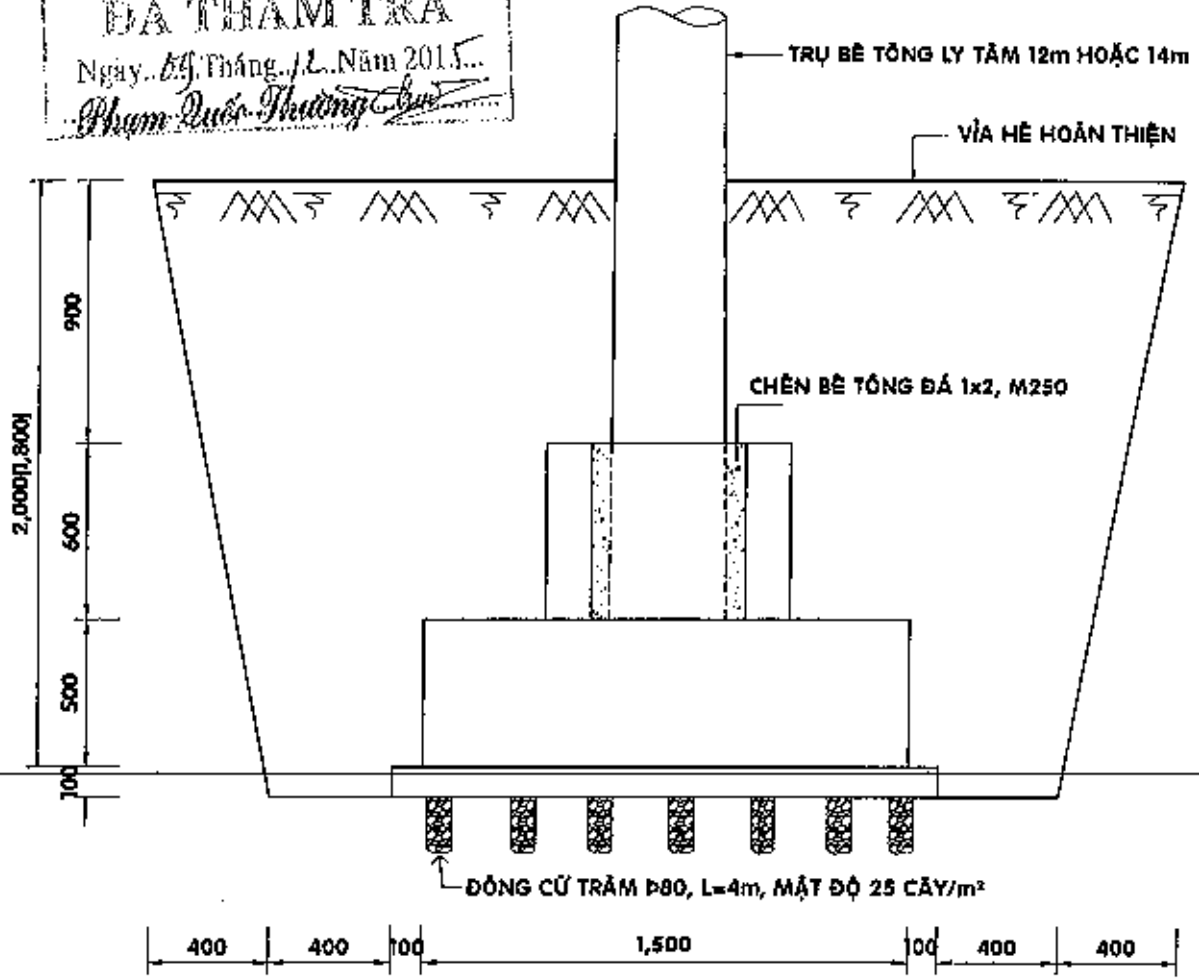
NGUYỄN THANH SANG

MÃ HIỆU TIÊU CHUẨN:

TCTTG-01/2

TỶ LỆ: ĐÃ GHI

CHI NHÁNH CÔNG TY CỔ PHẦN LIÊN DOANH
 TƯ VẤN VÀ XÂY DỰNG - COPEC
ĐÁNH GIÁ THẨM TRA
 Ngày: 09 Tháng 12 Năm 2015...
Phạm Quốc Thường



MÓNG TRẠM TRỤ GHÉP - TL 1/25
(LOẠI 3: KÍCH THƯỚC 1.5x1.5x0.5m)

GHI CHÚ:

DÙNG CỘT 12m CHIỀU SÂU CHỖN CỘT 1.8m, DÙNG CỘT 14m CHIỀU SÂU CHỖN CỘT 2m
 MÓNG ĐƯỢC TÍNH TOÁN VỚI MÁY BIẾN THỂ CÓ CÔNG SUẤT ĐẸN 630KVA
 MÓNG LOẠI 3 SỬ DỤNG TRONG TRƯỜNG HỢP ĐỊA CHẤT CÓ ÁP LỰC TIÊU CHUẨN: $R_{tc} < 75kN/m^2$
 CÁC GHI CHÚ KHÁC XEM TẠI BẢN VẼ QUY ĐỊNH CHUNG



CÔNG TY CP TƯ VẤN XÂY DỰNG
ĐIỆN LỰC TP. HỒ CHÍ MINH

THIẾT KẾ MẪU PHẦN KHÔNG CHUYÊN ĐIỆN
CHO CÁC TRẠM KHÁCH HÀNG

GIÁM ĐỐC	NGUYỄN ĐÌNH HẠN
KIỂM TRA	NGUYỄN MINH ĐAM
THIẾT LẬP	ĐINH HỮU ĐẠI
VẼ	NGUYỄN THANH SANG



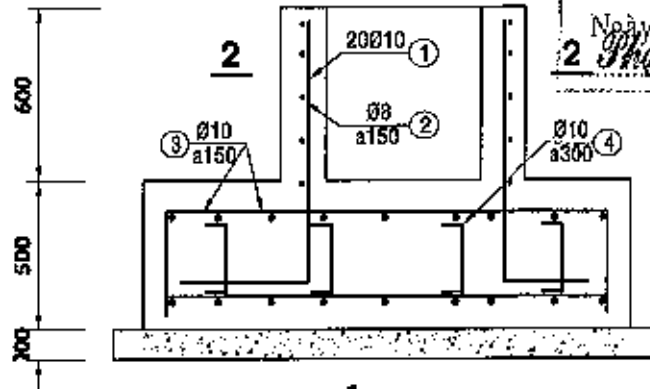
MÓNG TRẠM TRỤ GHÉP CÔNG SUẤT ≤ 630KVA (LOẠI 3: KÍCH THƯỚC 1.5x1.5m, DÙNG CHO TRỤ CẤP NGẮM)		
TỜ SỐ: 1/3	TCTK	NGÀY: / 11 / 2015
MÃ HIỆU TIÊU CHUẨN:	TCTTG-01/3	TỶ LỆ: ĐÃ GHI

CHI NHÁNH CÔNG TY CỔ PHẦN LIÊN ĐOÀN
TƯ VẤN VÀ XÂY DỰNG - COMEC

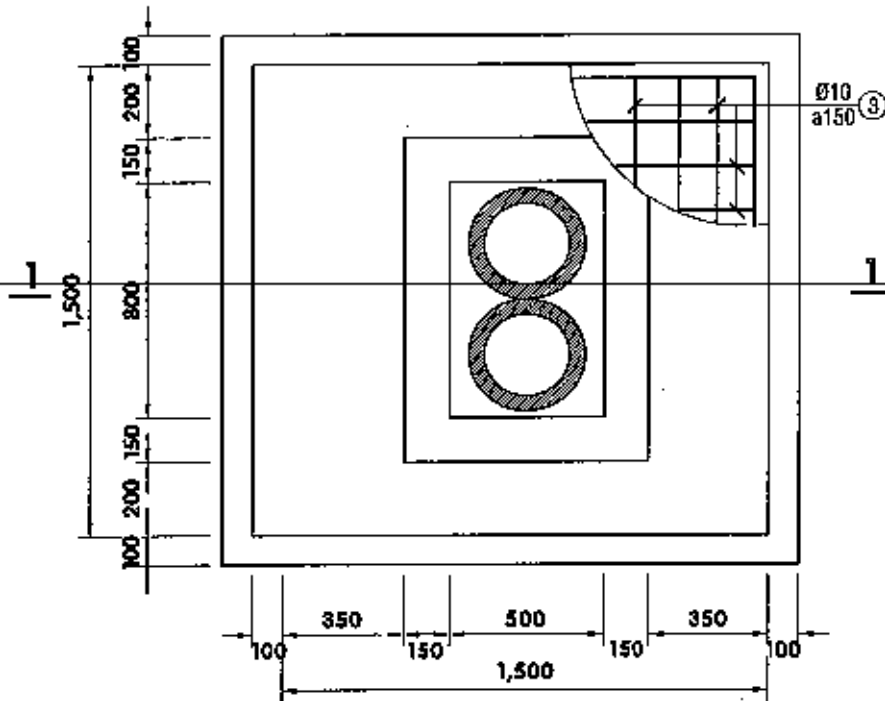
ĐÃ THẨM TRA

Ngày... 09 Tháng 12 Năm 2015

2 *Phạm Quốc Trường*



MẶT CẮT 1-1 - TL 1/25



KẾT CẤU MỎNG - TL 1/25



**CÔNG TY CỔ PHẦN TƯ VẤN VÀ XÂY DỰNG
CÔNG ĐIỆN LỰC TP. HỒ CHÍ MINH**

**THIẾT KẾ MẪU PHẦN KHÔNG CHUYÊN ĐIỆN
CHO CÁC TRẠM KHÁCH HÀNG**

GIÁM ĐỐC

NGUYỄN ĐÌNH TÂN

**MÓNG TRẠM TRỤ GHEP CÔNG SUẤT < 630KVA
(LOẠI 3: KÍCH THƯỚC 1.5x1.5m, DÙNG CHO TRỤ CÁP NGẮM)**

KIỂM TRA

NGUYỄN MINH TÂM

THIẾT LẬP

ĐÌNH HỮU ĐÀI

TỜ SỐ: 2/3

TCTK

NGÀY: / 11 / 2015

VẼ

NGUYỄN THANH SANG

MÃ HIỆU TIÊU CHUẨN:

TGTTG-01/3

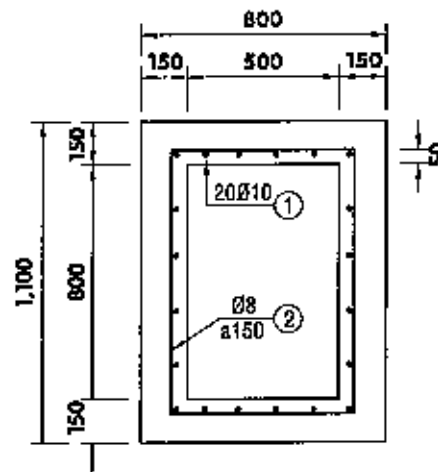
TỶ LỆ: ĐÃ GHI

CHI NHÁNH CÔNG TY CỔ PHẦN ĐIỆN LỰC
TƯ VẤN VÀ XÂY DỰNG - COMEC

ĐÃ THẨM TRA

Ngày... 08 Tháng 12 Năm 2015...

Phạm Đức Thuận



MẶT CẮT 2-2 - TL 1/25

BẢNG THỐNG KÊ THÉP CHO 1 MÓNG

SỐ HIỆU	HÌNH DẠNG	Ø (mm)	CHIỀU DÀI (mm)	S. LƯỢNG	KHỐI LƯỢNG (Kg)		
					ĐƠN VỊ	TOÀN BỘ	
1	400 1000	10AII	1400	20	0.86	17.26	
2	600 600 50	8AI	2500	5	0.99	4.93	
3	400 1400 400	10AII	2200	48	1.36	65.11	
4	100 400 100	10AII	600	16	0.37	5.92	
5	TỔNG CỘNG						93.22

BẢNG TỔNG HỢP VẬT TƯ CHO 1 MÓNG

VÁN KHUÔN (m²)	CỬ TRÀM (Cây)	BÊ TÔNG (m³)		CỐT THÉP (KG)			
		B20	B7.5	Ø8AI	Ø10AII	Ø16AII	BULONG M16
7.76	57	1.676	0.324	4.93	88.29	-	-



CÔNG TY CP TƯ VẤN XÂY DỰNG
ĐIỆN LỰC TP. HỒ CHÍ MINH

THIẾT KẾ MẪU PHẦN KHÔNG CHUYÊN ĐIỆN
CHO CÁC TRẠM KHÁCH HÀNG

GIÁM ĐỐC

NGUYỄN ĐÌNH

KIỂM TRA

NGUYỄN MINH

THIẾT LẬP

ĐÌNH HỮU ĐẠI

VẼ

NGUYỄN THANH SANG

MÓNG TRẠM TRỤ GHÉP CÔNG SUẤT ≤ 630KVA

(LOẠI 3: KÍCH THƯỚC 1.5x1.5m, DÙNG CHO TRỤ CẤP NGẮM)

TỜ SỐ: 3/3

TGTK

NGÀY: / 11 / 2015

MÃ HIỆU TIÊU CHUẨN:

TGTTG-01/3

TỶ LỆ: DẪ GHI

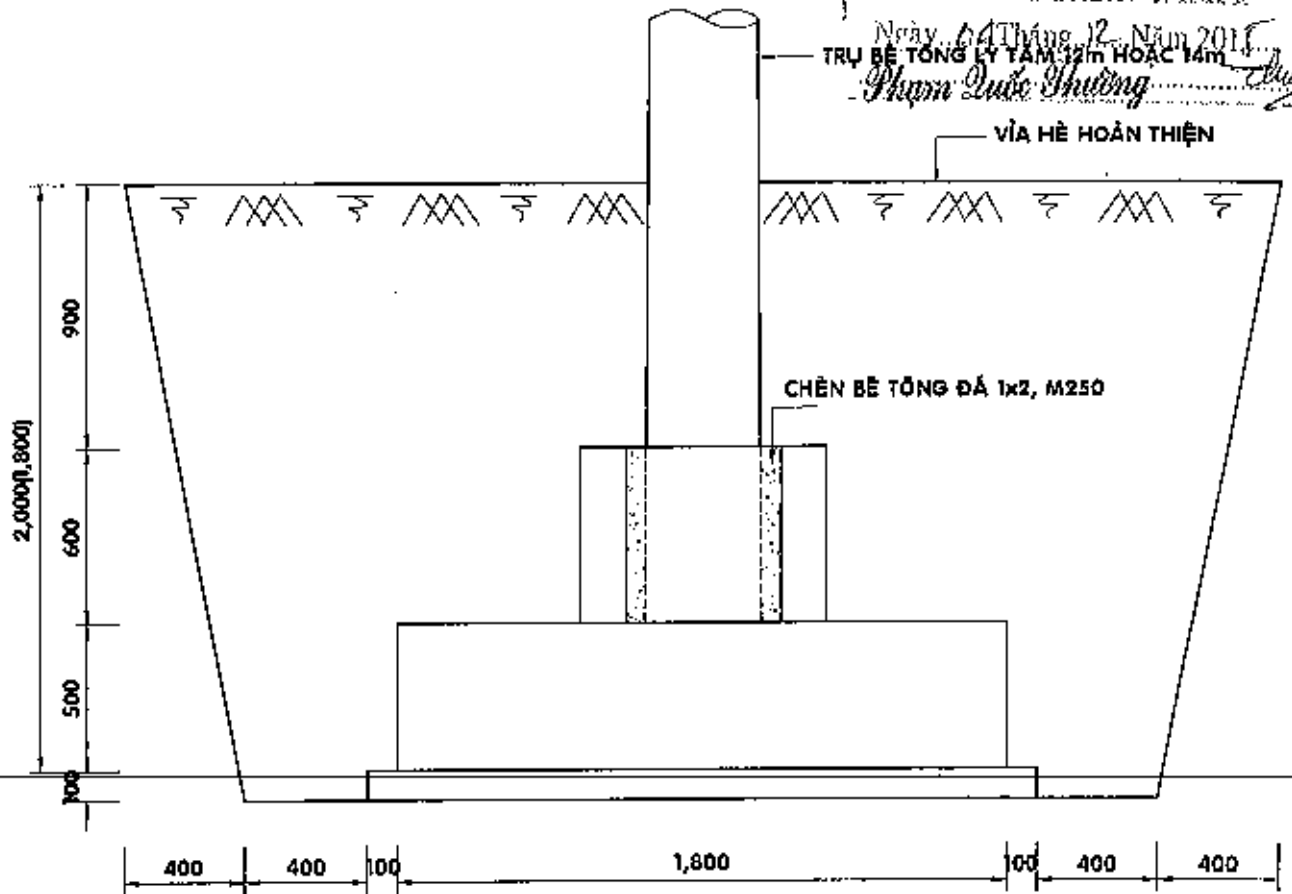
CHI NHÁNH CÔNG TY CỔ PHẦN LIÊN DOANH
TƯ VẤN VÀ XÂY DỰNG - COMEC

ĐÃ THẨM TRÁ

Ngày 04 Tháng 12 Năm 2015

TRỤ BẾ TỔNG LÝ TẦM 12m HOẶC 14m
Phạm Đức Thượng

VIA HÈ HOÀN THIỆN



MÓNG TRẠM TRỤ GHÉP - TL 1/25
(LOẠI 1: KÍCH THƯỚC 1.8x1.8x0.5m)

GHI CHÚ:

- DÙNG CỘT 12m CHIỀU SÂU CHÔN CỘT 1.8m, DÙNG CỘT 14m CHIỀU SÂU CHÔN CỘT 2m
- MÓNG ĐƯỢC TÍNH TOÁN VỚI MÁY BIẾN THÉ CÓ CÔNG SUẤT ĐẾN 630KVA
- MÓNG ĐƯỢC THIẾT KẾ VỚI LỰC ĐẦU CỘT $P_{max} = 4.4kN$, NẾU LỰC ĐẦU CỘT LỚN HƠN PHẢI TÍNH TOÁN LẠI
- MÓNG LOẠI 1 SỬ DỤNG TRONG TRƯỜNG HỢP ĐỊA CHẤT CÓ ÁP LỰC TIÊU CHUẨN: $R_{tc} \geq 110kN/m^2$
- CÁC GHI CHÚ KHÁC XEM TẠI BẢN VẼ QUY ĐỊNH CHUNG



CÔNG TY CP TƯ VẤN XÂY DỰNG
ĐIỆN LỰC TP. HỒ CHÍ MINH

THIẾT KẾ MẪU PHẦN KHÔNG CHUYÊN ĐIỆN
CHO CÁC TRẠM KHÁCH HÀNG

GIÁM ĐỐC	NGUYỄN ĐÌNH TÂN
KIỂM TRA	NGUYỄN MINH TÂN
THIẾT LẬP	ĐÌNH HỮU ĐẠI
VẼ	NGUYỄN THANH SANG

MÓNG TRẠM TRỤ GHÉP CÔNG SUẤT $\leq 630KVA$
(LOẠI 1: KÍCH THƯỚC 1.8x1.8m, DÙNG CHO TRỤ TRUNG GIAN)

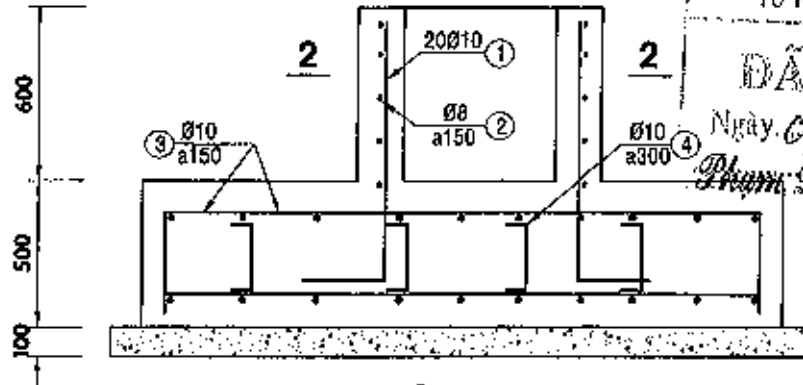
TỜ SỐ: 1/3	TCTK	NGÀY: / / 2015
MÃ HIỆU TIÊU CHUẨN:	TCTTG-02/1	TỶ LỆ: ĐÃ GHI

CHI NHÁNH CÔNG TY CỔ PHẦN ĐIỆN LỰC
TƯ VẤN VÀ XÂY DỰNG - COPEC

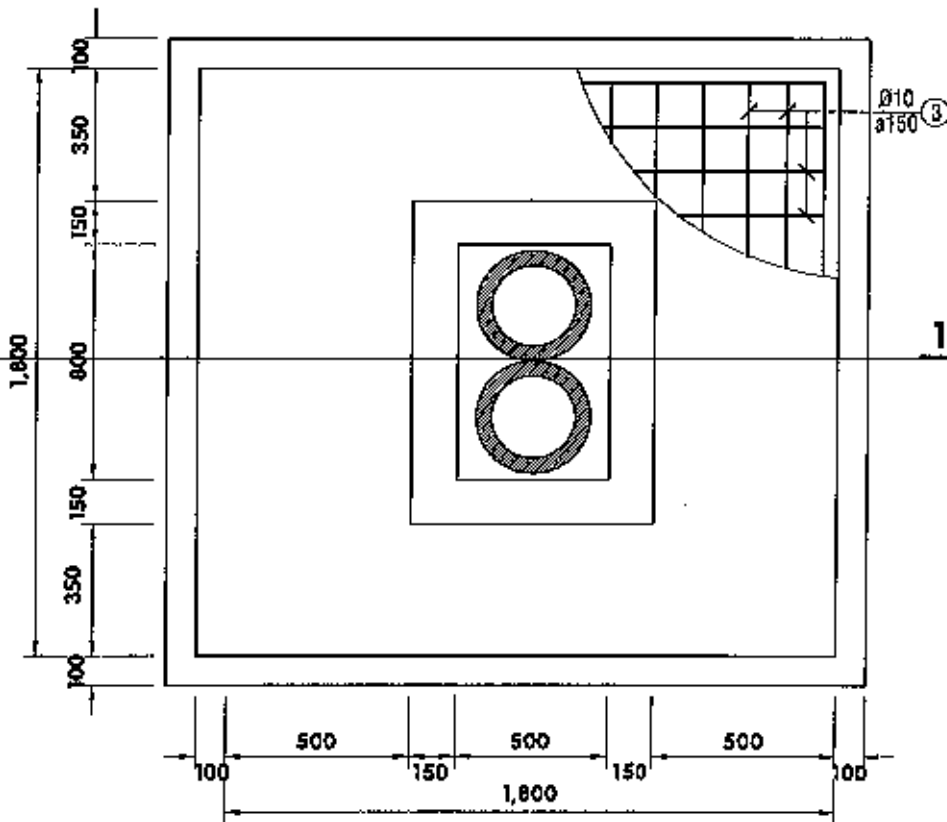
ĐÃ KIỂM TRA

Ngày: 09. Tháng 12. Năm 2015

Phạm Quốc Thường



MẶT CẮT 1-1 - TL 1/25



KẾT CẤU MÓNG - TL 1/25



**CÔNG TY CP TƯ VẤN XÂY DỰNG
ĐIỆN LỰC TP. HỒ CHÍ MINH**

**THIẾT KẾ MẪU PHẦN KHÔNG CHUYÊN ĐIỆN
CHO CÁC TRẠM KHÁCH HÀNG**

GIÁM ĐỐC

NGUYỄN ĐÌNH TÂN

MÓNG TRẠM TRỤ GHEP CÔNG SUẤT \leq 630KVA

(LOẠI 1: KÍCH THƯỚC 1.8x1.8m, DÙNG CHO TRỤ TRUNG GIAN)

KIỂM TRA

NGUYỄN MINH TÂM

THIẾT LẬP

ĐÌNH HỮU ĐẠI

TỜ SỐ: 2/3

TCTK

NGÀY: / 11 / 2015

VẼ

NGUYỄN THÀNH SANG

MÃ HIỆU TIÊU CHUẨN:

TCTTG-02/1

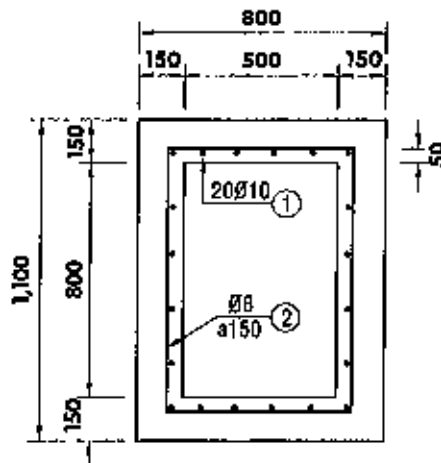
TỶ LỆ: ĐÃ GHI

CHI NHÁNH CÔNG TY CỔ PHẦN ĐIỆN LỰC
TƯ VẤN VÀ XÂY DỰNG - COPEC

ĐÃ THẨM TRA

Ngày... 11... Tháng... 12... Năm 2015

Phạm Quốc Trường



MẶT CẮT 2-2 - TL 1/25

BẢNG THỐNG KÊ THÉP CHO 1 MÓNG

SỐ HIỆU	HÌNH DÁNG	Ø (mm)	CHIỀU DÀI (mm)	S. LƯỢNG	KHỐI LƯỢNG (Kg)		
					ĐƠN VỊ	TOÀN BỘ	
1	400 1000	10AII	1400	20	0.86	17.26	
2	600 800 50	8AI	2500	5	0.99	4.93	
3	400 1700 400	10AII	2500	52	1.54	80.15	
4	100 400 100	10AII	600	25	0.37	9.25	
5	TỔNG CỘNG						111.59

BẢNG TỔNG HỢP VẬT TƯ CHO 1 MÓNG

VÁN KHUÔN (m ²)	CỬ TRẠM (Cây)	BÊ TÔNG (m ³)		CỐT THÉP (KG)			
		B20	B7.5	Ø8AI	Ø10AII	Ø16AII	BULONG M16
5.50	-	1.937	0.400	4.93	106.66	-	-



**CÔNG TY CP TƯ VẤN VÀ XÂY DỰNG
ĐIỆN LỰC TP. HỒ CHÍ MINH**

**THIẾT KẾ MẪU PHẦN KHÔNG CHUYÊN ĐIỆN
CHO CÁC TRẠM KHÁCH HÀNG**

GIÁM ĐỐC

NGUYỄN BÌNH

TÀI ĐỀ

NGUYỄN BÌNH

**MÓNG TRẠM TRỤ GHEP CÔNG SUẤT ≤ 630KVA
(LOẠI 1: KÍCH THƯỚC 1.8x1.8m, DÙNG CHO TRỤ TRUNG GIAN)**

KIỂM TRA

NGUYỄN MINH

TÀI ĐỀ

NGUYỄN MINH

THIẾT LẬP

ĐINH HỮU ĐẠ

TÀI ĐỀ

ĐINH HỮU ĐẠ

TỜ SỐ: 3/3

TCTK

NGÀY: / 11 / 2015

VẼ

NGUYỄN THANH SANG

TÀI ĐỀ

NGUYỄN THANH SANG

MÃ HIỆU TIÊU CHUẨN:

TCTTG-02/1

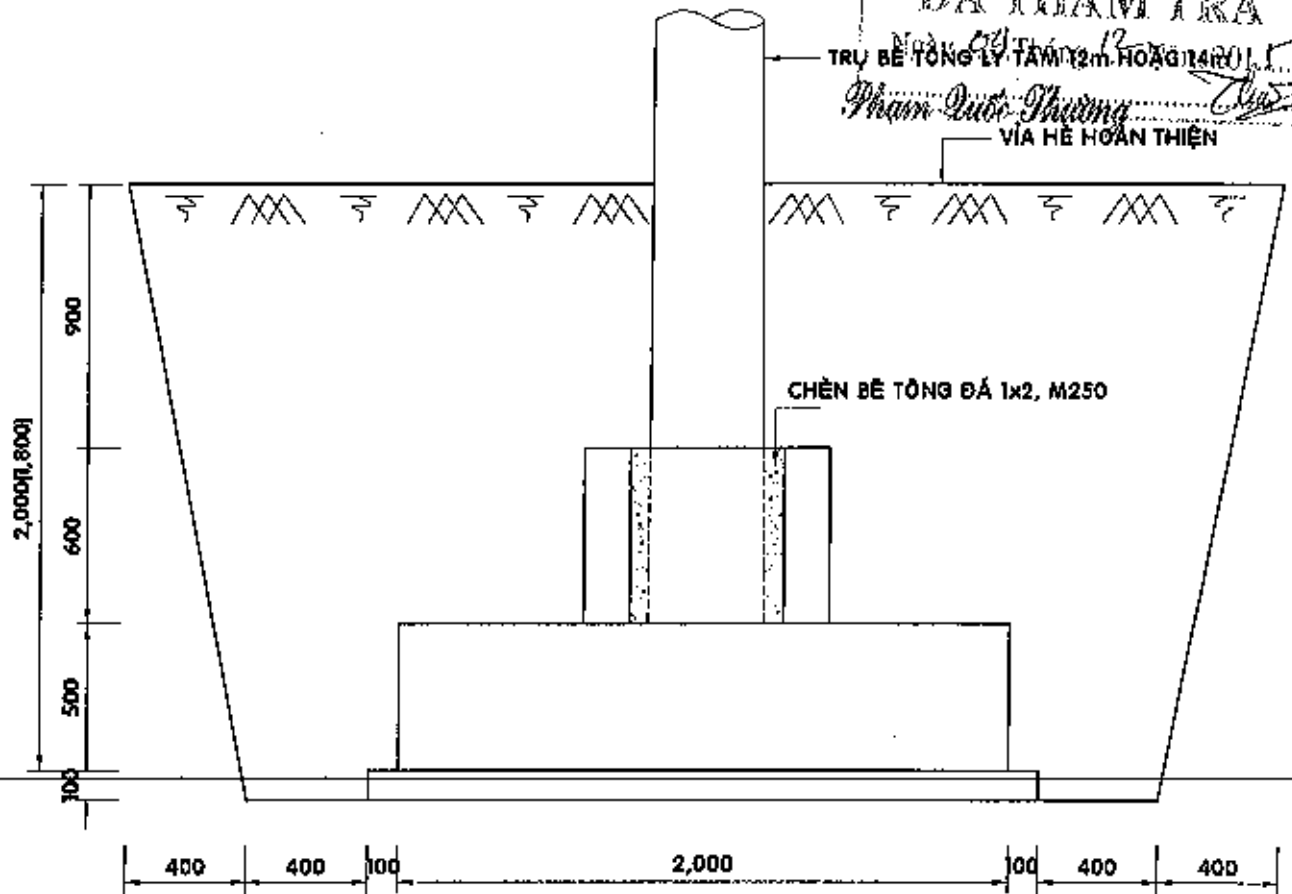
TỶ LỆ: ĐÃ GHI

CHỦNHÀNH CÔNG TY CỔ PHẦN JENCO
TƯ VẤN VÀ XÂY DỰNG - COFEC

ĐÃ THIỂM TRA

TRỤ BẾ TÔNG LY TẦNG 12m HOẶC 14m

Phạm Quốc Thương
VIA HỆ HOÀN THIỆN



MÓNG TRẠM TRỤ GHÉP - TL 1/25
(LOẠI 2: KÍCH THƯỚC 2.0x2.0x0.5m)

GHI CHÚ:

DÙNG CỘT 12m CHIỀU SÂU CHỖN CỘT 1.8m, DÙNG CỘT 14m CHIỀU SÂU CHỖN CỘT 2m
MÓNG ĐƯỢC TÍNH TOÁN VỚI MÂY BIÊN THỂ CỎ CÔNG SUẤT ĐẾN 630KVA
MÓNG ĐƯỢC THIẾT KẾ VỚI LỰC ĐẦU CỘT $P_{max} = 4.4kN$, NẾU LỰC ĐẦU CỘT LỚN HƠN PHẢI TÍNH TOÁN LẠI
MÓNG LOẠI 2 SỬ DỤNG TRONG TRƯỜNG HỢP ĐỊA CHẤT CÓ ẠP LỰC TIÊU CHUẨN: $75 kN/m^2 \leq R_{tc} < 110kN/m^2$
CÁC GHI CHÚ KHÁC XEM TẠI BẢN VẼ QUY ĐỊNH CHUNG



CÔNG TY CP TƯ VẤN XÂY DỰNG
ĐIỆN LỰC TP HỒ CHÍ MINH

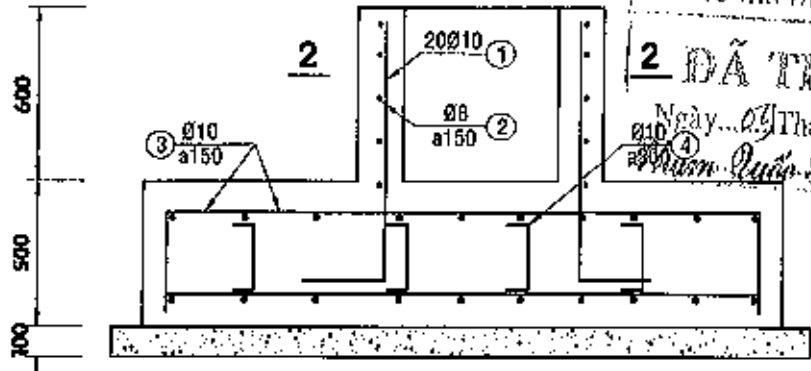
THIẾT KẾ MẪU PHẦN KHÔNG CHUYÊN ĐIỆN
CHO CÁC TRẠM KHÁCH HÀNG

GIÁM ĐỐC	NGUYỄN ĐÌNH TÂN	
KIỂM TRA	NGUYỄN MINH TÂN	
THIẾT LẬP	ĐÌNH HỮU ĐẠI	
VẼ	NGUYỄN THANH SANG	

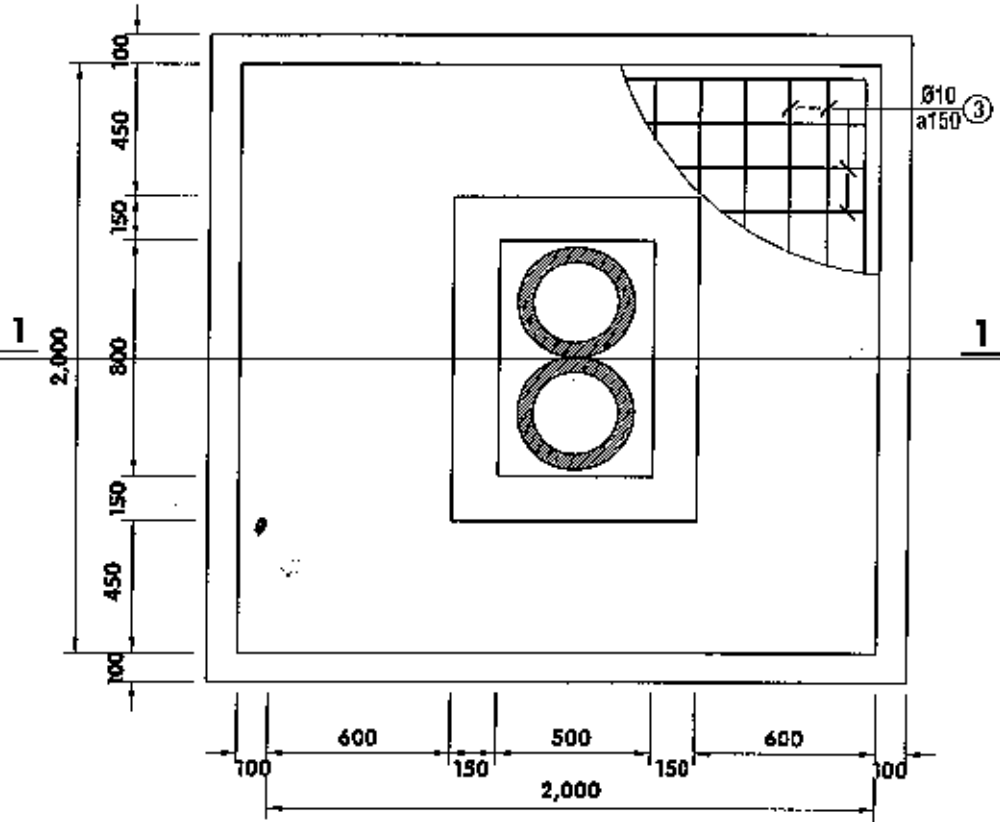
MÓNG TRẠM TRỤ GHÉP CÔNG SUẤT $\leq 630KVA$ (LOẠI 2: KÍCH THƯỚC 2.0x2.0m, DÙNG CHO TRỤ TRUNG GIẢN)		
TỜ SỐ: 1/3	TGTK	NGÀY: / / 2015
MÃ HIỆU TIÊU CHUẨN:	TGTTG-02/2	TỶ LỆ: ĐÃ GHI

CÔNG TY CỔ PHẦN TƯ VẤN VÀ XÂY DỰNG - COPEC

2 ĐÃ THẨM TRA
 Ngày... 02 Tháng... 12 Năm 2015.
Nguyễn Quốc Cường



MẶT CẮT 1-1 - TL 1/25



KẾT CẤU MÓNG - TL 1/25



**CÔNG TY CP TƯ VẤN VÀ XÂY DỰNG
 ĐIỆN LỰC TP. HỒ CHÍ MINH**

**THIẾT KẾ MẪU PHẦN KHÔNG CHUYÊN ĐIỆN
 CHO CÁC TRẠM KHÁCH HÀNG**

GIÁM ĐỐC	NGUYỄN ĐÌNH TÂN	<i>[Signature]</i>
KIỂM TRA	NGUYỄN MINH QUANG	<i>[Signature]</i>
THIẾT LẬP	ĐÌNH HỮU ĐÀI	<i>[Signature]</i>
VẼ	NGUYỄN THANH SANG	<i>[Signature]</i>

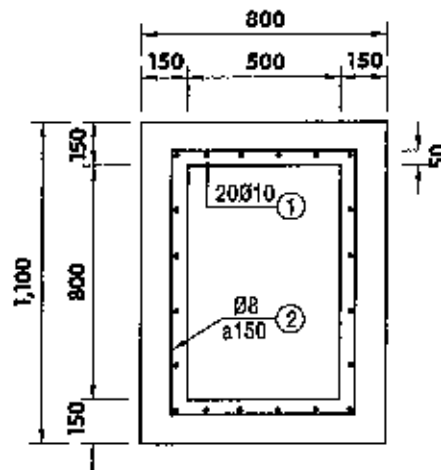
MÓNG TRẠM TRỤ GHEP CÔNG SUẤT ≤ 630KVA (LOẠI 2: KÍCH THƯỚC 2.0x2.0m, DÙNG CHO TRỤ TRUNG GIAN)		
TỜ SỐ: 2/3	TCTK	NGÀY: / 11 / 2015
MÃ HIỆU TIÊU CHUẨN:	TCTTG-02/2	TỶ LỆ: ĐÃ GHI

CHI NHÁNH CÔNG TY CỔ PHẦN ĐIỆN LỰC
TƯ VẤN VÀ XÂY DỰNG - COFEC

ĐÃ XÉT NGHIỆM

Ngày.../.../Tháng.../.../ Năm 201.../...

Phạm Quốc Cường



MẶT CẮT 2-2 - TL 1/25

BẢNG THỐNG KÊ THÉP CHO 1 MÔNG

SỐ HIỆU	HÌNH DÁNG	Ø (mm)	CHIỀU DÀI (mm)	S. LƯỢNG	KHỐI LƯỢNG (Kg)		
					ĐƠN VỊ	TOÀN BỘ	
1	400 1000	10AII	1400	20	0.86	17.26	
2	600 600 50	8AI	2500	5	0.99	4.93	
3	400 1900 400	10AII	2700	60	1.66	99.88	
4	100 400 100	10AII	600	36	0.37	13.32	
5	TỔNG CỘNG						135.39

BẢNG TỔNG HỢP VẬT TƯ CHO 1 MÔNG

VÁN KHUÔN (m ²)	CỬ TRÀM (Cây)	BÊ TÔNG (m ³)		CỐT THÉP (KG)			
		B20	B7.5	Ø8AI	Ø10AII	Ø16AII	BULONG M16
5.90	-	2.317	0.484	4.93	130.46	-	-



CÔNG TY CP TƯ VẤN XÂY DỰNG
ĐIỆN LỰC THÀNH PHỐ HỒ CHÍ MINH

THIẾT KẾ MẪU PHẦN KHÔNG CHUYÊN ĐIỆN
CHO CÁC TRẠM KHÁCH HÀNG

GIÁM ĐỐC

NGUYỄN ĐÌNH TÂN

MÔNG TRẠM TRỤ GHEP CÔNG SUẤT < 630KVA

(LOẠI 2: KÍCH THƯỚC 2.0x2.0m, DÙNG CHO TRỤ TRUNG GIAN)

KIỂM TRA

NGUYỄN MINH TÂM

THIẾT LẬP

ĐÌNH HỮU ĐẠI

TỜ SỐ: 3/3

TCTK

NGÀY: / / 2015

VẼ

NGUYỄN THANH SANG

MÃ HIỆU TIÊU CHUẨN:

TGTTG-02/2

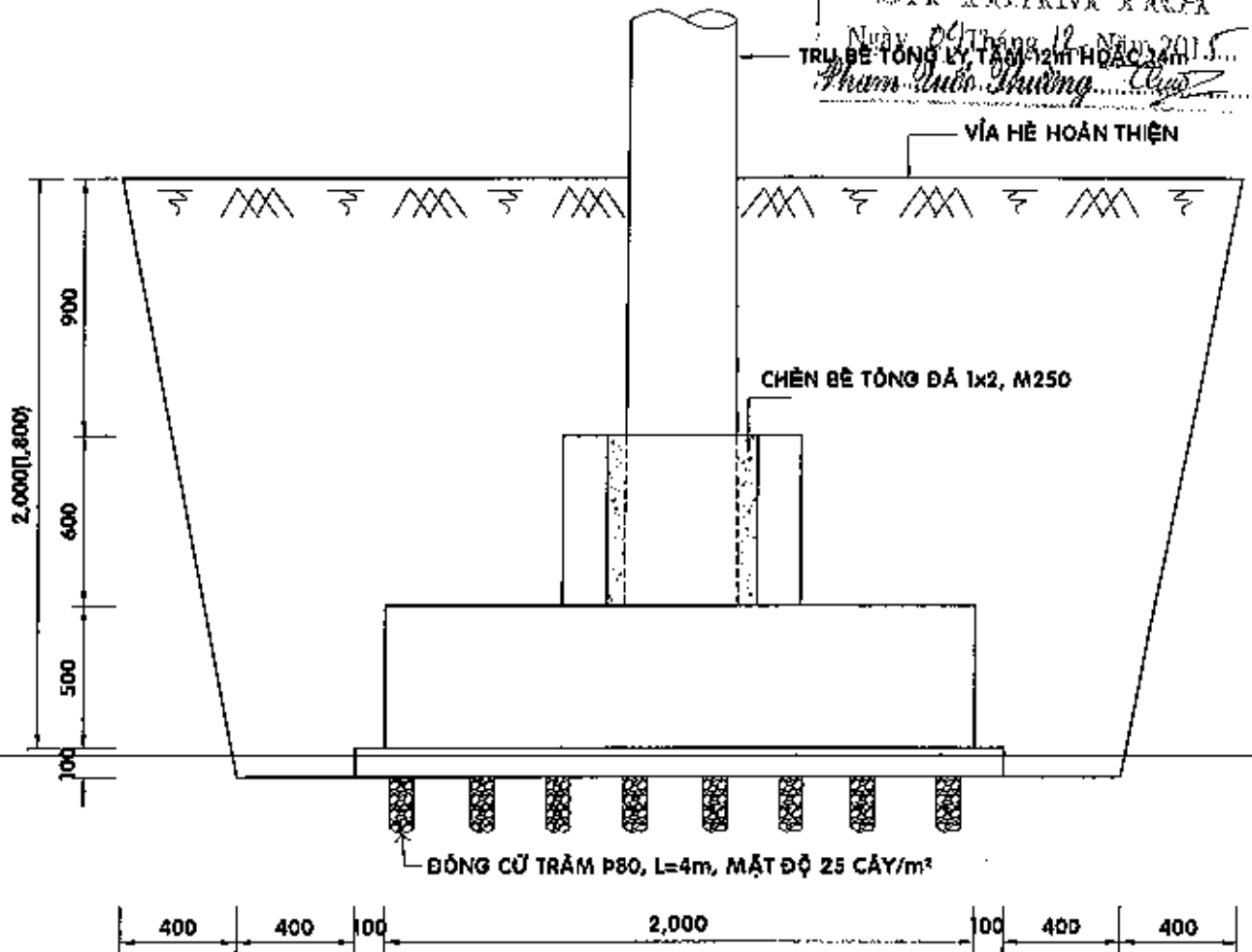
TỶ LỆ: ĐÃ GHI

CÔNG TY CỔ PHẦN ĐIỆN LỰC
TƯ VẤN VÀ XÂY DỰNG - COPEC

ĐÃ THẨM TRA

Ngày 08 tháng 12 năm 2015
Phạm Quốc Thường

VIA HỆ HOÀN THIỆN



**MÓNG TRẠM TRỤ GHÉP - TL 1/25
(LOẠI 3: KÍCH THƯỚC 2.0x2.0x0.5m)**

GHI CHÚ:

DÙNG CỘT 12m CHIỀU SÂU CHÔN CỘT 1.8m, DÙNG CỘT 14m CHIỀU SÂU CHÔN CỘT 2m
MÓNG ĐƯỢC TÍNH TOÁN VỚI MÁY BIẾN THỂ CÓ CÔNG SUẤT ĐẸN 630KVA
MÓNG ĐƯỢC THIẾT KẾ VỚI LỰC ĐÁU CỘT $P_{max} = 4,4kN$, NẾU LỰC ĐÁU CỘT LỚN HƠN PHẢI TÍNH TOÁN LẠI
MÓNG LOẠI 3 SỬ DỤNG TRONG TRƯỜNG HỢP ĐỊA CHẤT CÓ ÁP LỰC TIÊU CHUẨN: $R_{tc} < 75kN/m^2$
CÁC GHI CHÚ KHÁC XEM TẠI BẢN VẼ QUY ĐỊNH CHUNG



**CÔNG TY CP TƯ VẤN XÂY DỰNG
ĐIỆN LỰC TP. HỒ CHÍ MINH**

**THIẾT KẾ MẪU PHẦN KHÔNG CHUYÊN ĐIỆN
CHO CÁC TRẠM KHÁCH HÀNG**

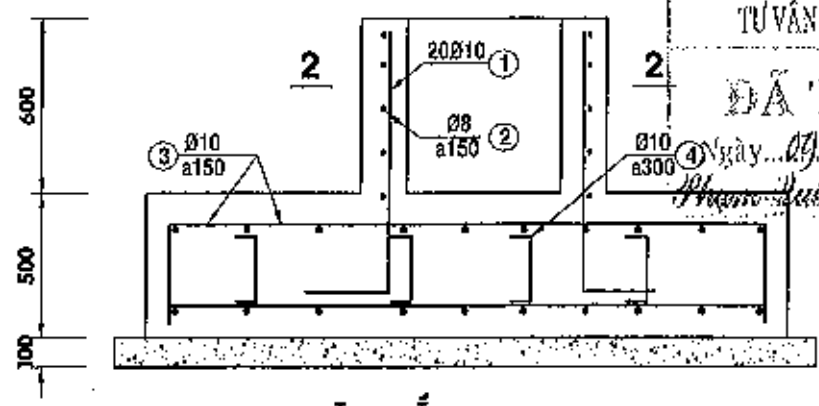
GIÁM ĐỐC	NGUYỄN ĐÌNH TÂN	
KIỂM TRA	NGUYỄN MINH	
THIẾT LẬP	ĐÌNH HỮU ĐẠI	
VẼ	NGUYỄN THANH SANG	

MÓNG TRẠM TRỤ GHÉP CÔNG SUẤT < 630KVA (LOẠI 3: KÍCH THƯỚC 2.2x2.2m, DÙNG CHO TRỤ TRUNG GIAN)		
TỜ SỐ: 1/3	TCTK	NGÀY: / 11 / 2015
MÃ HIỆU TIÊU CHUẨN:	TGTTG-02/3	TỶ LỆ: ĐÃ GHI

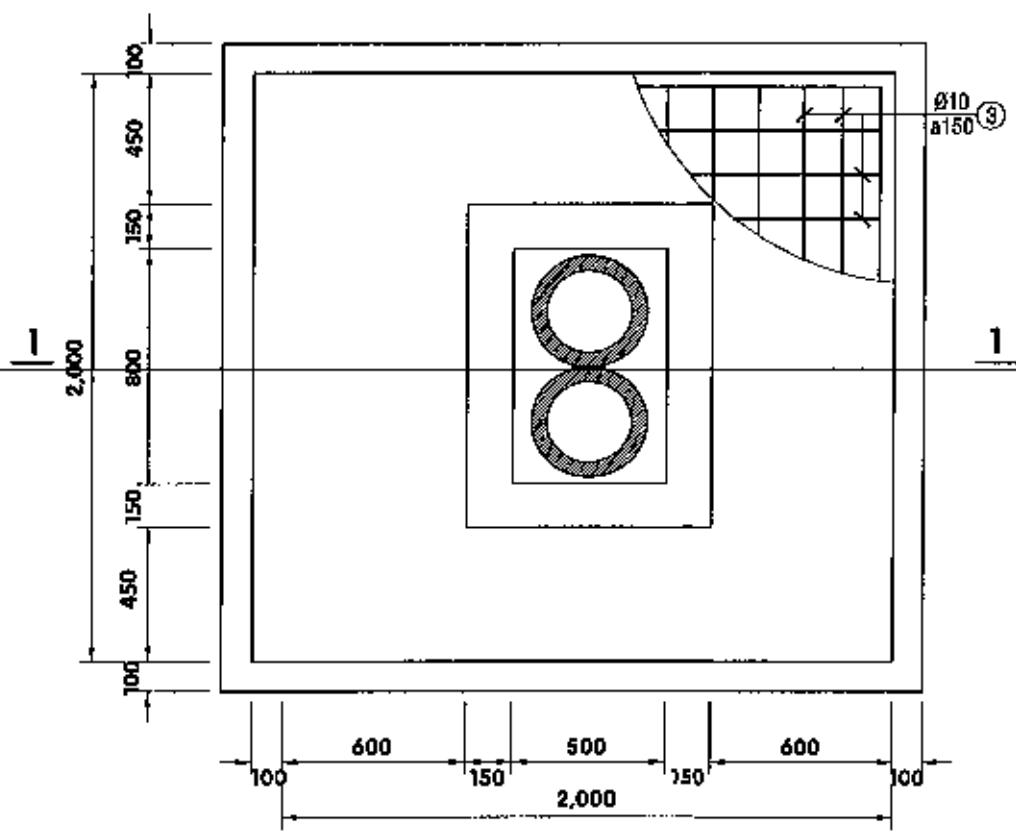
CHI NIÊN HI CÔNG TY CỔ PHẦN ĐIỆN LỰC
 TƯ VẤN VÀ XÂY DỰNG - COPEC

ĐÃ KIỂM TRA

Ngày.../.../Tháng.../.../ Năm 2015
 Phạm Quốc Cường



MẶT CẮT 1-1 - TL 1/25



KẾT CẤU MÔNG - TL 1/25



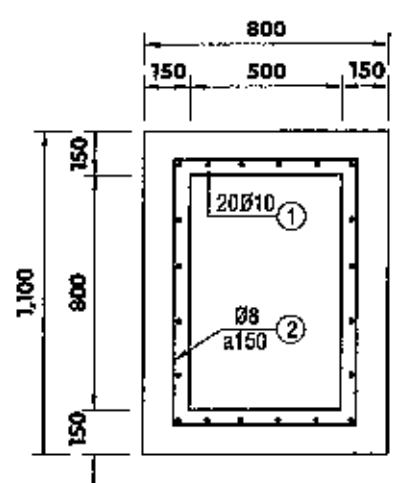
**CÔNG TY CP TƯ VẤN XÂY DỰNG
 ĐIỆN LỰC TP. SÀI GÒN CHÍ MINH**

**THIẾT KẾ MẪU PHẦN KHÔNG CHUYÊN ĐIỆN
 CHO CÁC TRẠM KHÁCH HÀNG**

GIÁM ĐỐC	NGUYỄN ĐÌNH TÂN	
KIỂM TRA	NGUYỄN MINH TÂN	
THIẾT LẬP	ĐÌNH HỮU ĐẠI	
VẼ	NGUYỄN THANH SANG	

MÓNG TRẠM TRỤ GHEP CÔNG SUẤT ≤ 630KVA (LOẠI 3: KÍCH THƯỚC 2.2x2.2m, DÙNG CHO TRỤ TRUNG GIAN)		
TỜ SỐ: 2/3	TCTK	NGÀY: / / 2015
MÃ HIỆU TIÊU CHUẨN:	TCTTG-02/3	TỶ LỆ: DẪ GHI

CHI NHÁNH CÔNG TY CỔ PHẦN ĐIỆN LỰC
 TƯ VẤN VÀ XÂY DỰNG - COMC
ĐÃ KIỂM TRA
 Ngày: 09 Tháng 12 Năm 2015
Phạm Đức Thường



MẶT CẮT 2-2 - TL 1/25

BẢNG THỐNG KÊ THÉP CHO 1 MÓNG

SỐ HIỆU	HÌNH DÁNG	Ø (mm)	CHIỀU DÀI (mm)	S. LƯỢNG	KHỐI LƯỢNG (Kg)		
					ĐƠN VỊ	TOÀN BỘ	
1	400 1000	10AII	1400	20	0.86	17.26	
2	600 600 50	8AI	2500	5	0.99	4.93	
3	400 1900 400	10AII	2700	60	1.66	99.86	
4	100 400 100	10AII	600	36	0.97	13.32	
5	TỔNG CỘNG						135.39

BẢNG TỔNG HỢP VẬT TƯ CHO 1 MÓNG

VÁN KHUÔN (m²)	CỪ TRÀM (Cây)	BÊ TÔNG (m³)		CỐT THÉP (KG)			
		B20	B7.5	Ø8AI	Ø10AII	Ø16AII	BULONG M16
5.90	100	2.317	0.484	4.93	130.46	-	-



**CÔNG TY CP TƯ VẤN XÂY DỰNG
 ĐIỆN LỰC TP. HỒ CHÍ MINH**

**THIẾT KẾ MẪU PHẦN KHÔNG CHUYÊN ĐIỆN
 CHO CÁC TRẠM KHÁCH HÀNG**

GIÁM ĐỐC	NGUYỄN ĐÌNH TÂN	<i>[Signature]</i>
KIỂM TRA	NGUYỄN MINH	<i>[Signature]</i>
THIẾT LẬP	ĐÌNH HỮU ĐẠI	<i>[Signature]</i>
VẼ	NGUYỄN THANH SANG	<i>[Signature]</i>

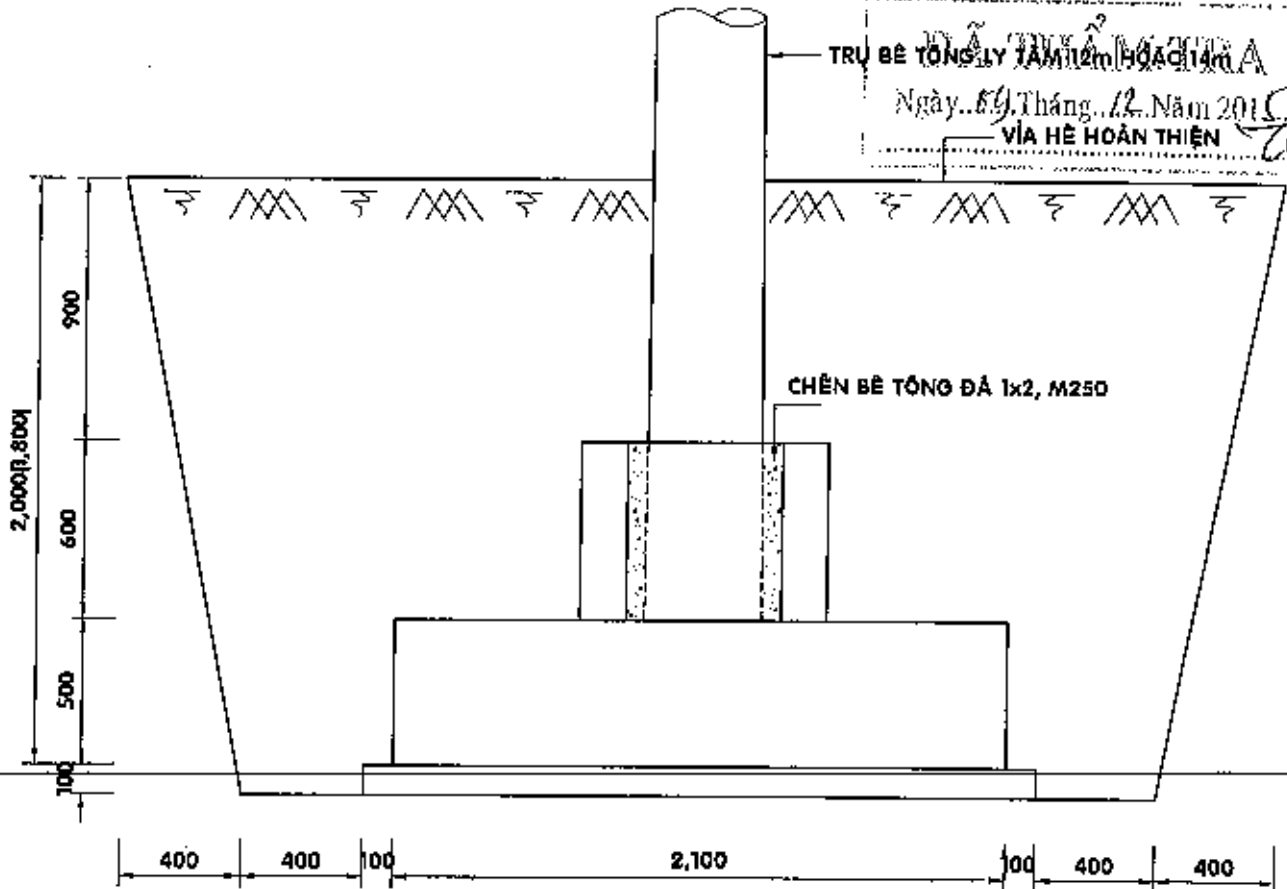
MÓNG TRẠM TRỤ GHÉP CÔNG SUẤT < 630KVA (LOẠI 3: KÍCH THƯỚC 2.2x2.2m, DÙNG CHO TRỤ TRUNG GIAN)		
TỜ SỐ: 3/3	TGTK	NGÀY: / 11 / 2015
MÃ HIỆU TIÊU CHUẨN:	TGTTG-02/3	TỶ LỆ: ĐÃ GHI

CƠ NHÁNH CÔNG TY CỔ PHẦN ĐIỆN LỰC
TỰ VẤN VÀ XÂY DỰNG - COMEC

TRỤ BÊ TÔNG LY TÂM 12m HOẶC 14m

Ngày.. 09.. Tháng.. 12.. Năm 2015

VIA HỆ HOÀN THIỆN



**MÔNG TRẠM TRỤ GHÉP - TL 1/25
(LOẠI 1: KÍCH THƯỚC 2.1x2.1x0.5m)**

GHI CHÚ:

DÙNG CỘT 12m CHIỀU SÂU CHÓN CỘT 1.8m, DÙNG CỘT 14m CHIỀU SÂU CHÓN CỘT 2m
MÔNG ĐƯỢC TÍNH TOÁN VỚI MÁY BIẾN THÉ CÓ CÔNG SUẤT ĐẸN 630KVA
MÔNG ĐƯỢC THIẾT KẾ VỚI LỰC ĐẦU CỘT $P_{max} = 8.8kN$, NẾU LỰC ĐẦU CỘT LỚN HƠN PHẢI TÍNH TOÁN LẠI
MÔNG LOẠI 1 SỬ DỤNG TRONG TRƯỜNG HỢP ĐỊA CHẮT CÓ ÁP LỰC TIÊU CHUẨN: $R_{tc} > 110kN/m^2$
CÁC GHI CHÚ KHÁC XEM TẠI BẢN VẼ QUY ĐỊNH CHUNG



**CÔNG TY CP TƯ VẤN XÂY DỰNG
ĐIỆN LỰC TP. HỒ CHÍ MINH**

**THIẾT KẾ MẪU PHẦN KHÔNG CHUYÊN ĐIỆN
CHO CÁC TRẠM KHÁCH HÀNG**

GIÁM ĐỐC NGUYỄN ĐÌNH TÂM

KIỂM TRA NGUYỄN MINH TÂM

THIẾT LẬP ĐÌNH HỮU ĐẠI

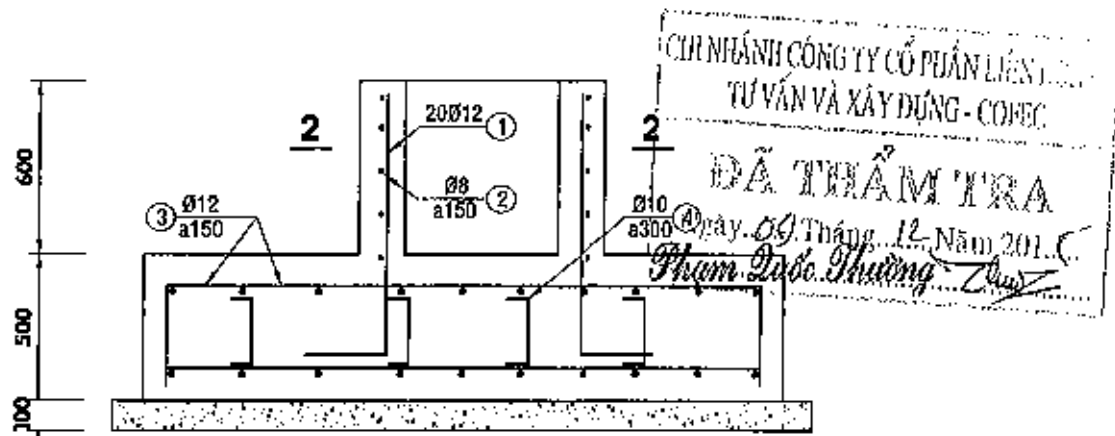
VẼ NGUYỄN THANH SANG



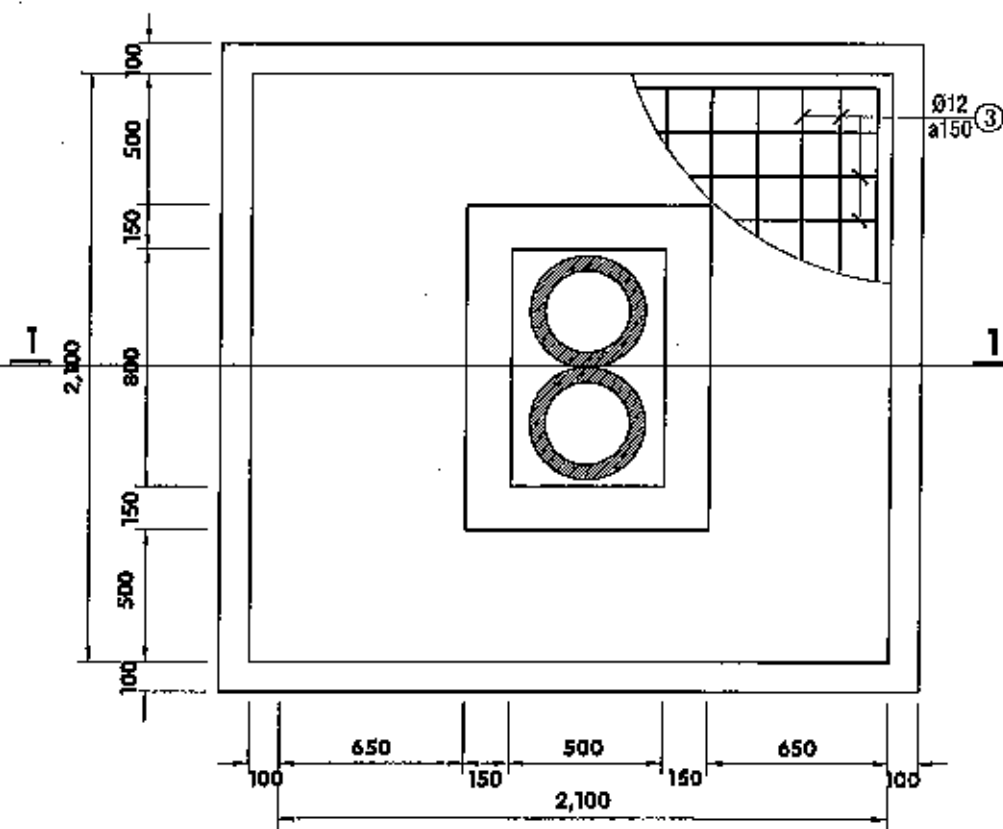
**MÔNG TRẠM TRỤ GHÉP CÔNG SUẤT $\leq 630KVA$
(LOẠI 1: KÍCH THƯỚC 2.7x2.7m, DÙNG CHO TRỤ DỪNG, NẾO GÓC)**

TỜ SỐ: 1/3 TCTK NGÀY: / 11 / 2015

MÃ HIỆU TIÊU CHUẨN: TCTTG-03/1 TỶ LỆ: ĐÃ GHI



MẶT CẮT 1-1 - TL 1/25



KẾT CẤU MÓNG - TL 1/25

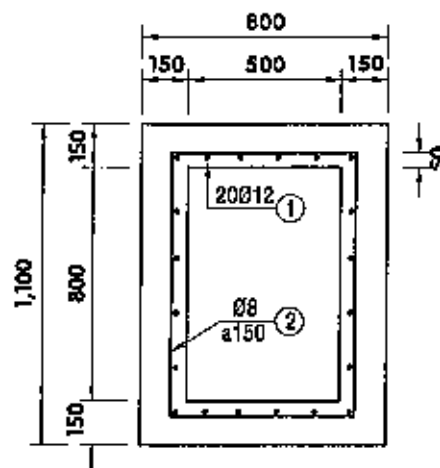


**CÔNG TY CP TƯ VẤN XÂY DỰNG
ĐIỆN LỰC TP. HỒ CHÍ MINH**

**THIẾT KẾ MẪU PHẦN KHÔNG CHUYÊN ĐIỆN
CHO CÁC TRẠM KHÁCH HÀNG**

GIÁM ĐỐC	NGUYỄN ĐÌNH HỮU ĐẠI
KIỂM TRA	NGUYỄN MINH TÂM
THIẾT LẬP	ĐÌNH HỮU ĐẠI
VẼ	NGUYỄN THANH SANG

MÓNG TRẠM TRỤ GHÉP CÔNG SUẤT < 630KVA (LOẠI 1: KÍCH THƯỚC 2.7x2.7m, DÙNG CHO TRỤ DỪNG, NÉO GÓC)		
TỜ SỐ: 2/3	TCTK	NGÀY: / 11 / 2015
MÃ HIỆU TIÊU CHUẨN:	TCTTG-03/1	TỶ LỆ: ĐÃ GHI



CHI NHÁNH CÔNG TY CỔ PHẦN ĐIỆN LỰC
 TƯ VẤN VÀ XÂY DỰNG - COPEC
ĐÃ THẨM TRA
 Ngày... 09... Tháng... 12... Năm 2015...
Phạm Quốc Thương

MẶT CẮT 2-2 - TL 1/25

BẢNG THỐNG KÊ THÉP CHO 1 MÔNG

SỐ HIỆU	HÌNH DẠNG	Ø (mm)	CHIỀU DÀI (mm)	S. LƯỢNG	KHỐI LƯỢNG (Kg)		
					ĐƠN VỊ	TOÀN BỘ	
1	400 1000	12AII	1400	20	1.24	24.86	
2	600 600 50	8A I	2500	5	0.99	4.93	
3	400 2000 400	12AII	2300	72	2.49	178.98	
4	100 400 100	10AII	600	48	0.37	18.13	
5	TỔNG CỘNG						226.90

BẢNG TỔNG HỢP VẬT TƯ CHO 1 MÔNG

VÁN KHUÔN (m²)	CỨ TRẠM (Cây)	BÊ TÔNG (m³)		CỐT THÉP (KG)			
		B20	B7.5	Ø8A I	Ø10AII	Ø12AII	BULONG M16
6.10	-	2.522	0.529	4.93	18.13	203.84	-



**CÔNG TY CP TƯ VẤN XÂY DỰNG
 ĐIỆN LỰC TP. HỒ CHÍ MINH**

**THIẾT KẾ MẪU PHẦN KHÔNG CHUYÊN ĐIỆN
 CHO CÁC TRẠM KHÁCH HÀNG**

GIÁM ĐỐC	NGUYỄN ĐÌNH AN
KIỂM TRA	NGUYỄN MINH ANH
THIẾT LẬP	ĐÌNH HỮU ĐẠI
VẼ	NGUYỄN THANH SANG

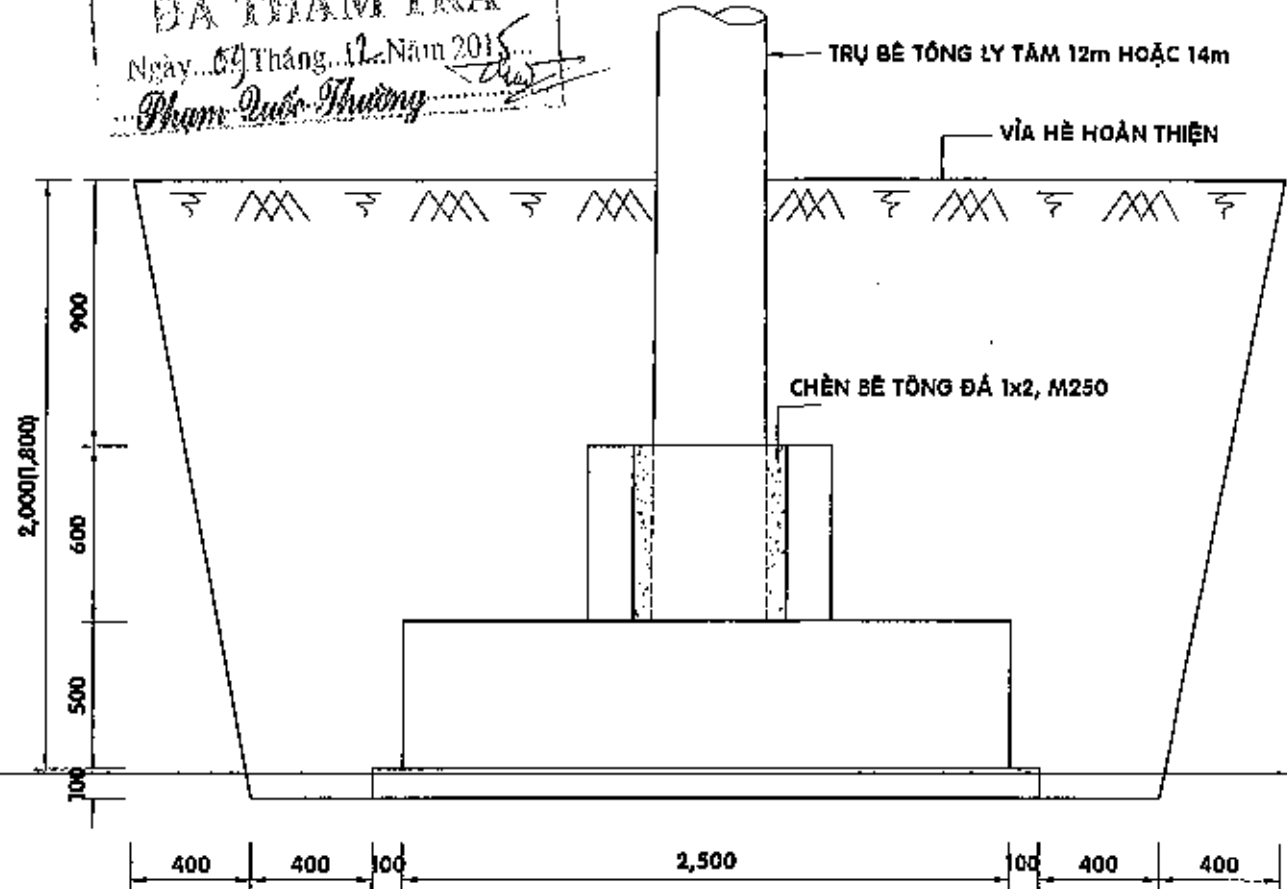
MÔNG TRẠM TRỤ GHEP CÔNG SUẤT ≤ 630KVA (LOẠI 1: KÍCH THƯỚC 2.7x2.7m, DÙNG CHO TRỤ DỨNG, NÉO GÓC)		
TỜ SỐ: 3/3	TCTK	NGÀY: / 11 / 2015
MÃ HIỆU TIÊU CHUẨN:	TCTTG-03/1	TỶ LỆ: ĐÃ GHI

CHI NHÁNH: CÔNG TY CỔ PHẦN LIÊN DOANH
TỰ VẤN VÀ XÂY DỰNG - COPEC

ĐÃ KIỂM TRA

Ngày... 09 Tháng... 11 Năm 2015...


Phạm Quốc Thường



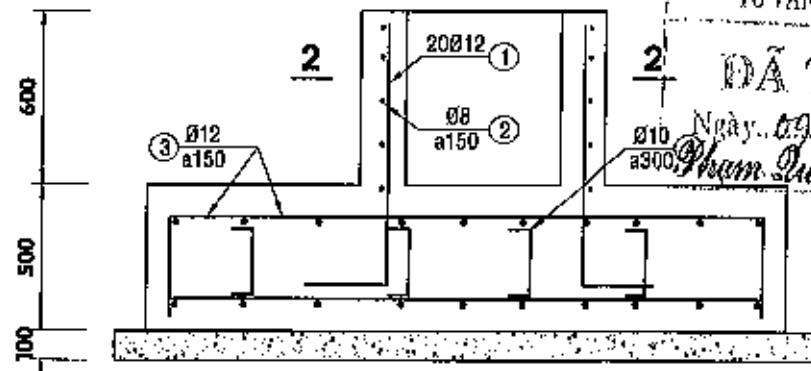
**MÔNG TRẠM TRỤ GHÉP - TL 1/25
(LOẠI 2: KÍCH THƯỚC 2.5x2.5x0.5m)**

GHI CHÚ:

DÙNG CỘT 12m CHIỀU SÂU CHỖN CỘT 1.8m, DÙNG CỘT 14m CHIỀU SÂU CHỖN CỘT 2m
 MÔNG ĐƯỢC TÍNH TOÁN VỚI MÁY BIẾN THÉ CÓ CÔNG SUẤT ĐẾN 630KVA
 MÔNG ĐƯỢC THIẾT KẾ VỚI LỰC ĐẦU CỘT $P_{max} = 8.8KN$, NẾU LỰC ĐẦU CỘT LỚN HƠN PHẢI TÍNH TOÁN LẠI
 MÔNG LOẠI 2 SỬ DỤNG TRONG TRƯỜNG HỢP ĐỊA CHẤT CÓ ÁP LỰC TIÊU CHUẨN: $75 KN/m^2 < R_{tc} < 110KN/m^2$
 CÁC GHI CHỮ KHÁC XEM TẠI BẢN VẼ QUY ĐỊNH CHUNG

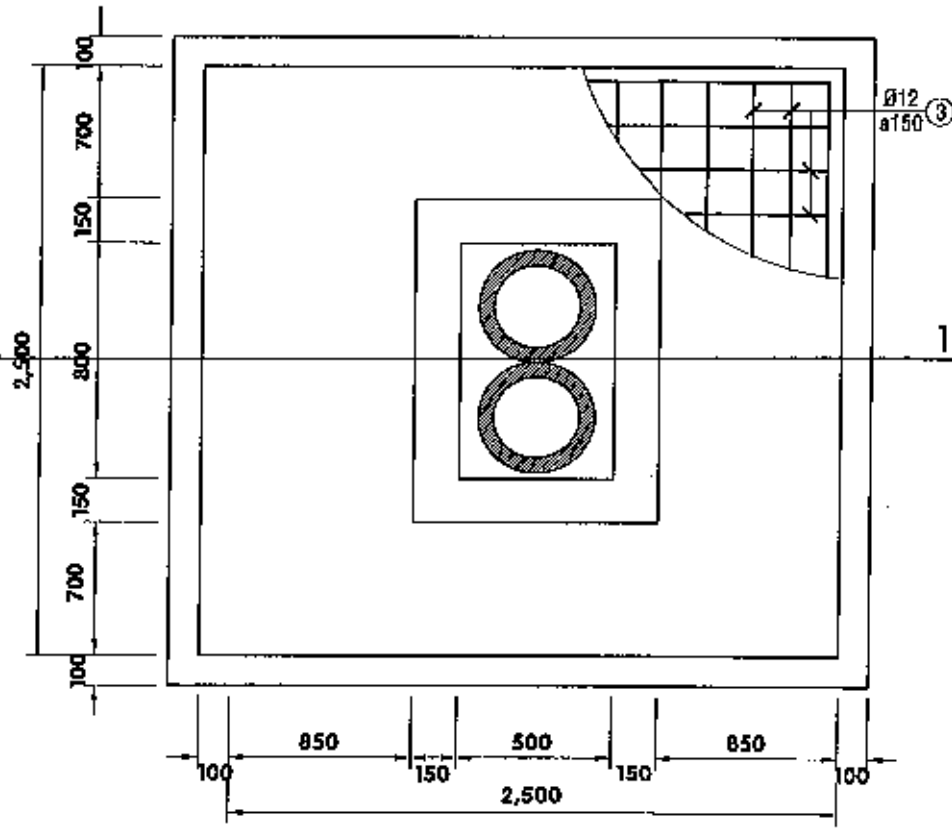
 <p>CÔNG TY CP TỰ VẤN VÀ XÂY DỰNG ĐIỆN LỰC TP. HỒ CHÍ MINH</p>	<p>THIẾT KẾ MẪU PHẦN KHÔNG CHUYÊN ĐIỆN CHO CÁC TRẠM KHÁCH HÀNG</p>			
	<p>MÔNG TRẠM TRỤ GHÉP CÔNG SUẤT < 630KVA (LOẠI 2: KÍCH THƯỚC 2.5x2.5m, DÙNG CHO TRỤ DỪNG, NÉO GÓC)</p>			
GIÁM ĐỐC	NGUYỄN ĐÌNH HỮU ĐẠI	TỜ SỐ: 1/3	TCTK	NGÀY: / 11 / 2015
KIỂM TRA	NGUYỄN MINH THẠCH	MÃ HIỆU TIÊU CHUẨN:	TCTTG-03/2	TỶ LỆ: ĐÃ GHI

CÔNG TY CỔ PHẦN ĐIỆN LỰC TP. HỒ CHÍ MINH
 TƯ VẤN VÀ XÂY DỰNG - COPEC



MẶT CẮT 1-1 - TL 1/25

ĐÃ KIỂM TRA
 Ngày: 09 Tháng 12 Năm 2015
 Phạm Quốc Thường



KẾT CẤU MÓNG - TL 1/25



**CÔNG TY CP TƯ VẤN XÂY DỰNG
 ĐIỆN LỰC TP. HỒ CHÍ MINH**

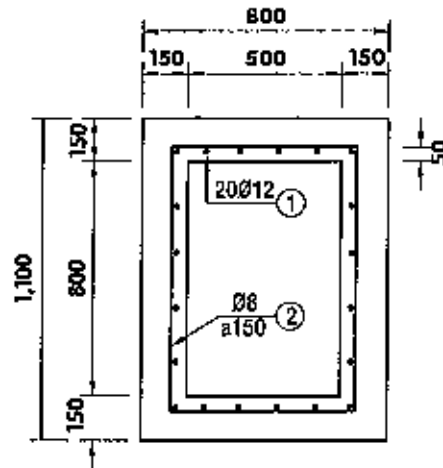
**THIẾT KẾ MẪU PHẦN KHÔNG CHUYÊN ĐIỆN
 CHO CÁC TRẠM KHÁCH HÀNG**

GIÁM ĐỐC	NGUYỄN ĐÌNH TẤN	
KIỂM TRA	NGUYỄN MINH TẤN	
THIẾT LẬP	ĐINH HỮU ĐẠI	
VẼ	NGUYỄN THANH SANG	

MÓNG TRẠM TRỤ GHÉP CÔNG SUẤT < 630KVA (LOẠI 2: KÍCH THƯỚC 2.5x2.5m, DÙNG CHO TRỤ DỨNG, NÉO GÓC)		
TỜ SỐ: 2/3	TCTK	NGÀY: / 11 / 2015
MÃ HIỆU TIÊU CHUẨN:	TCTTG-03/2	TỶ LỆ: ĐÀ GHI

CƠ SỞ CÔNG TY CỔ PHẦN LIÊN ĐOÀN
TƯ VẤN VÀ XÂY DỰNG - COPEC

ĐÃ THẨM TRA
Ngày...09...Tháng...12...Năm 2015.
Phạm Quốc Thường



MẶT CẮT 2-2 - TL 1/25

BẢNG THỐNG KÊ THÉP CHO 1 MŨNG

SỐ HIỆU	HÌNH DÁNG	Ø (mm)	CHIỀU DÀI (mm)	S. LƯỢNG	KHỐI LƯỢNG (Kg)		
					ĐƠN VỊ	TỔNG BỘ	
1	400 1000	12AII	1400	20	1.24	24.86	
2	800 800 50	8AI	2500	5	0.99	4.93	
3	400 2400 400	12AII	3100	68	2.75	167.15	
4	100 400 100	10AII	600	64	0.37	23.68	
5	TỔNG CỘNG						240.62

BẢNG TỔNG HỢP VẬT TƯ CHO 1 MŨNG

VÁN KHUÔN (m²)	CỤ TRẠM (Cây)	BÊ TÔNG (m³)		CỐT THÉP (KG)			
		B20	B7.5	Ø8AI	Ø10AII	Ø12AII	BULONG M16
6.90	-	3.442	0.729	4.93	23.68	212.01	-



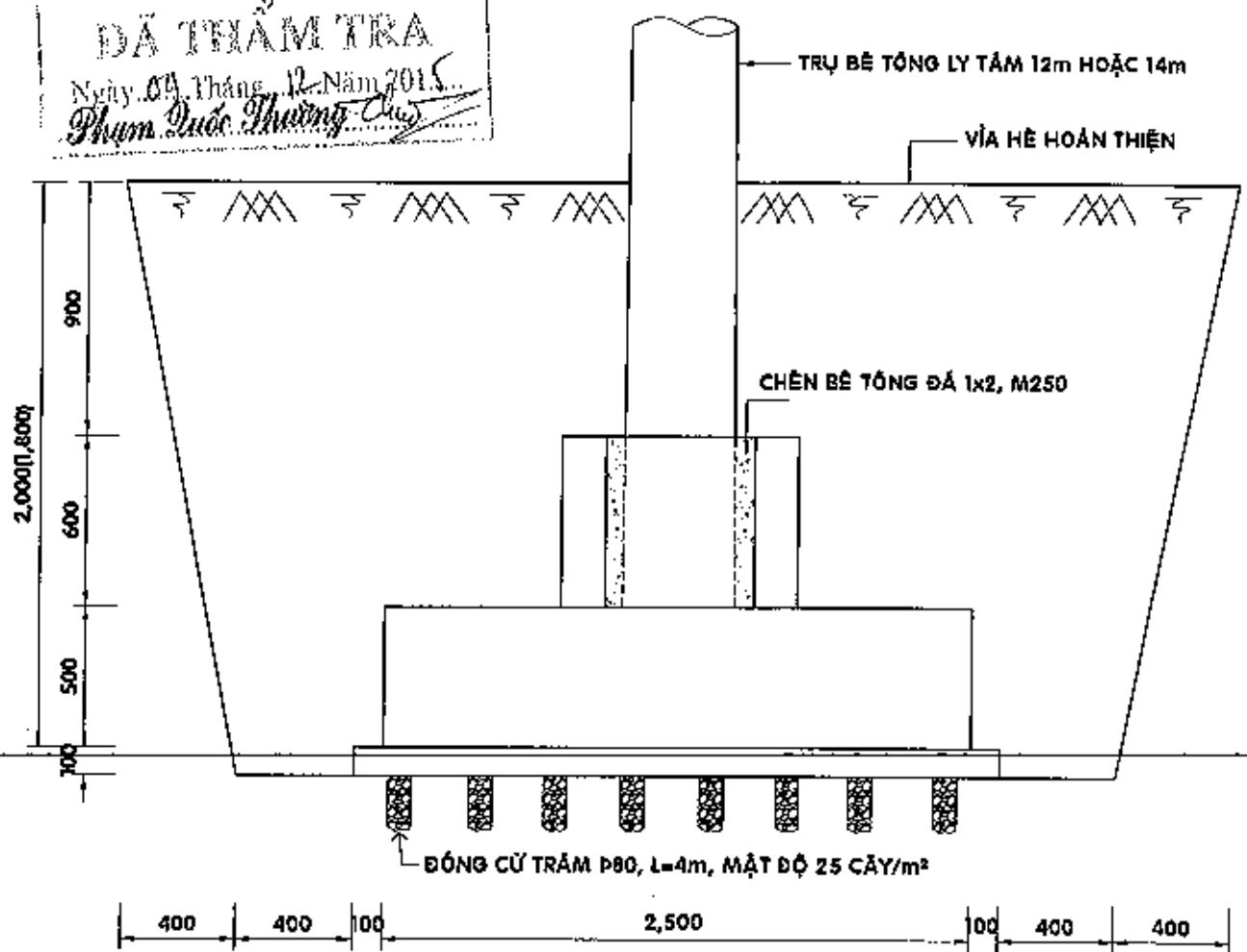
**CÔNG TY CP TƯ VẤN VÀ XÂY DỰNG
ĐIỆN LỰC TẬP THỂ HỒ CHÍ MINH**

**THIẾT KẾ MẪU PHẦN KHÔNG CHUYÊN ĐIỆN
CHO CÁC TRẠM KHÁCH HÀNG**

GIÁM ĐỐC	NGUYỄN ĐÌNH TÂN	
KIỂM TRA	NGUYỄN MINH TÂN	
THIẾT LẬP	ĐÌNH HỮU ĐẠI	
VẼ	NGUYỄN THANH SANG	

MŨNG TRẠM TRỤ GHEP CÔNG SUẤT ≤ 630KVA (LOẠI 2: KÍCH THƯỚC 2.5x2.5m, DÙNG CHO TRỤ DỪNG, NÉO GÓC)		
TỜ SỐ: 3/3	TCTK	NGÀY: / 11 / 2015
MÃ HIỆU TIÊU CHUẨN:	TCTTG-03/2	TỶ LỆ: ĐÃ GHI

CHI NHÁNH CÔNG TY CỔ PHẦN ĐIỆN LỰC
 TƯ VẤN VÀ XÂY DỰNG - COMEC
ĐÃ THIỂM TRA
 Ngày 09 Tháng 12 Năm 2015
Phạm Đức Thường (Chữ)



**MÓNG TRẠM TRỤ GHÉP - TL 1/25
 (LOẠI 3: KÍCH THƯỚC 2.5x2.5x0.5m)**

GHI CHÚ:

DÙNG CỘT 12m CHIỀU SÂU CHỖN CỘT 1.8m, DÙNG CỘT 14m CHIỀU SÂU CHỖN CỘT 2m
 MÓNG ĐƯỢC TÍNH TOÁN VỚI MÁY BIẾN THỂ CÓ CÔNG SUẤT ĐẾN 630KVA
 MÓNG ĐƯỢC THIẾT KẾ VỚI LỰC ĐẦU CỘT $P_{max} = 8.8kN$, NẾU LỰC ĐẦU CỘT LỚN HƠN PHẢI TÍNH TOÁN LẠI
 MÓNG LOẠI 3 SỬ DỤNG TRONG TRƯỜNG HỢP ĐỊA CHẤT CÓ ÁP LỰC TIÊU CHUẨN: $R_{tc} < 75kN/m^2$
 CÁC GHI CHỮ KHÁC XEM TẠI BẢN VẼ QUY ĐỊNH CHUNG



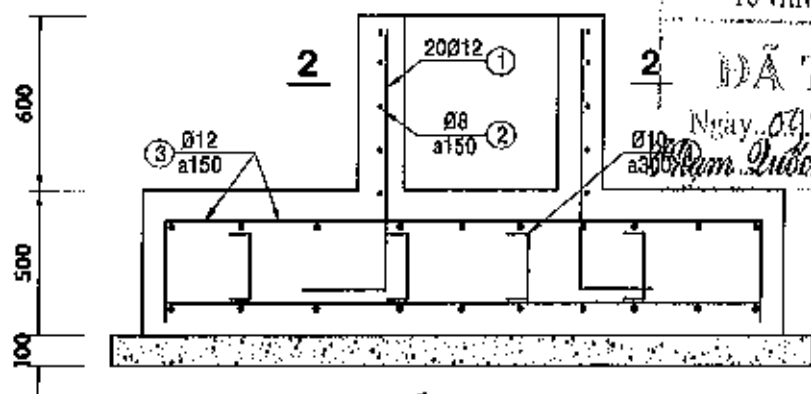
**CÔNG TY CP TƯ VẤN XÂY DỰNG
 ĐIỆN LỰC TP. HỒ CHÍ MINH**

**THIẾT KẾ MẪU PHẦN KHÔNG CHUYÊN ĐIỆN
 CHO CÁC TRẠM KHÁCH HÀNG**

GIÁM ĐỐC	NGUYỄN ĐÌNH TÂM	
KIỂM TRA	NGUYỄN MINH TÂM	
THIẾT LẬP	ĐÌNH HỮU ĐẠI	<i>(Signature)</i>
VẼ	NGUYỄN THANH SANG	<i>(Signature)</i>

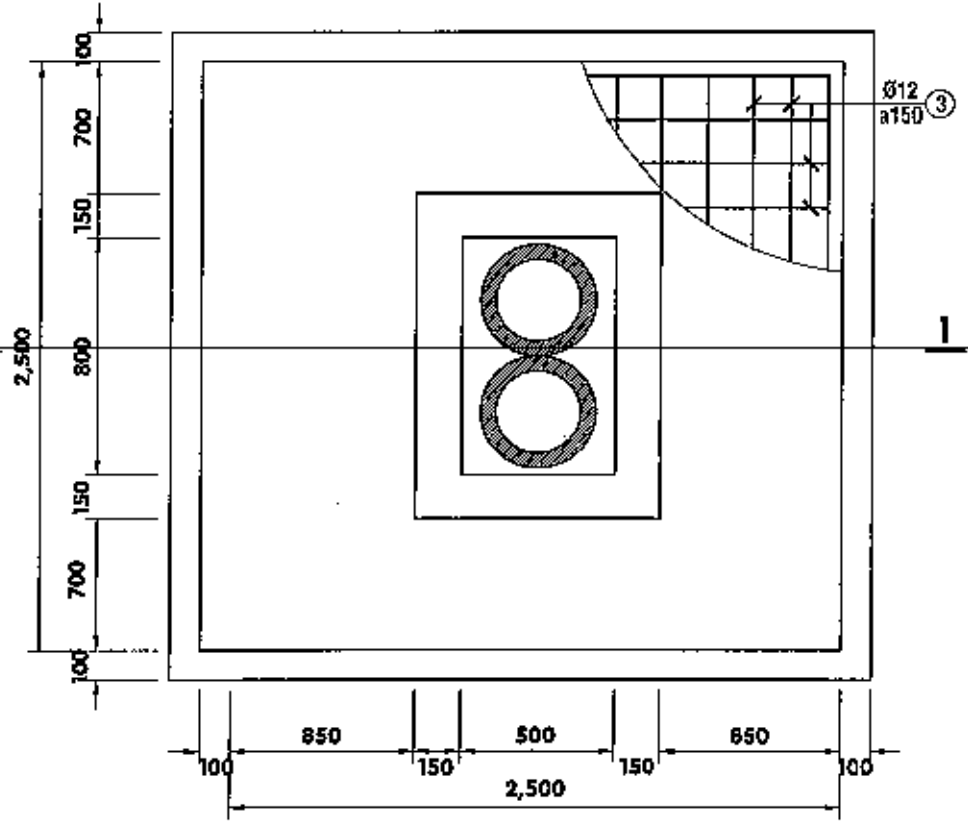
MÓNG TRẠM TRỤ GHÉP CÔNG SUẤT < 630KVA (LOẠI 3: KÍCH THƯỚC 2.5x2.5m, DÙNG CHO TRỤ DỪNG, NÉO GÓC)		
TỜ SỐ: 1/3	TCTK	NGÀY: / 11 / 2015
MÃ HIỆU TIÊU CHUẨN:	TCTTG-03/3	TỶ LỆ: ĐÃ GHI

CHUYÊN ANH CÔNG TY CỔ PHẦN ĐIỆN LỰC TP. HỒ CHÍ MINH
 TƯ VẤN VÀ XÂY DỰNG - CÔNG



MẶT CẮT 1-1 - TL 1/25

ĐÃ THẨM TRA
 Ngày 09 Tháng 11 Năm 2015
Đàm Quốc Thường



KẾT CẤU MÓNG - TL 1/25

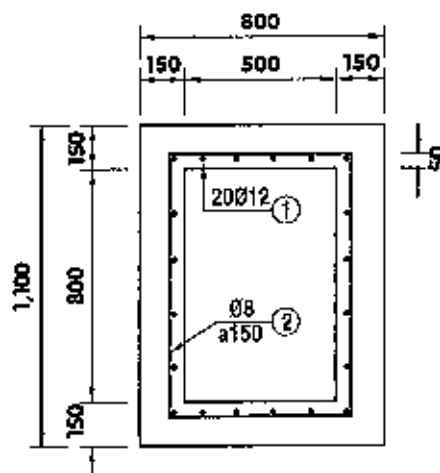


**CÔNG TY CP TƯ VẤN VÀ XÂY DỰNG
 ĐIỆN LỰC TP. HỒ CHÍ MINH**

**THIẾT KẾ MẪU PHẦN KHÔNG CHUYÊN ĐIỆN
 CHO CÁC TRẠM KHÁCH HÀNG**

GIÁM ĐỐC	NGUYỄN ĐÌNH TÂN
KIỂM TRA	NGUYỄN MINH THÀNH
THIẾT LẬP	ĐINH HỮU ĐÀI
VẼ	NGUYỄN THANH SANG

MÓNG TRẠM TRỤ GHÉP CÔNG SUẤT ≤ 630KVA (LOẠI 3: KÍCH THƯỚC 2.5x2.5m, DÙNG CHO TRỤ DỪNG, NÉO GÓC)		
TỜ SỐ: 2/3	TGTK	NGÀY: / 11 / 2015
MÃ HIỆU TIÊU CHUẨN:	TCTTG-03/3	TỶ LỆ: ĐÃ GHI



CÔNG TY CỔ PHẦN TƯ VẤN VÀ XÂY DỰNG - COPEC
ĐÃ THẨM TRA
 Ngày... 09... Tháng... 12... Năm 2015...
Phạm Quốc Cường

MẶT CẮT 2-2 - TL 1/25

BẢNG THỐNG KÊ THÉP CHO 1 MŨNG

SỐ HIỆU	HÌNH DÁNG	Ø (mm)	CHIỀU DÀI (mm)	S. LƯỢNG	KHỐI LƯỢNG (Kg)		
					ĐƠN VỊ	TOÀN BỘ	
1	400 1000	12AII	1400	20	1.24	24.86	
2	600 600 50	8AII	2500	5	0.99	4.93	
3	400 2400 400	12AII	3100	68	2.75	187.15	
4	100 400 100	10AII	600	64	0.37	23.68	
5	TỔNG CỘNG						240.82

BẢNG TỔNG HỢP VẬT TƯ CHO 1 MŨNG

VÁN KHUÔN (m²)	CỨ TRẠM (Cây)	BÊ TÔNG (m³)		CỐT THÉP (KG)			
		B20	B7.5	Ø8AII	Ø10AII	Ø12AII	BULONG M16
6.90	157	3.442	0.729	4.93	23.68	212.01	-



CÔNG TY CP TƯ VẤN VÀ XÂY DỰNG
ĐIỆN LỰC TP. HỒ CHÍ MINH



THIẾT KẾ MẪU PHẦN KHÔNG CHUYÊN ĐIỆN CHO CÁC TRẠM KHÁCH HÀNG

MŨNG TRẠM TRỤ GHÉP CÔNG SUẤT < 630KVA
 (LOẠI 3: KÍCH THƯỚC 2.5x2.5m, DÙNG CHO TRỤ ĐỨNG, NÉO GÓC)

GIÁM ĐỐC	NGUYỄN ĐÌNH
KIỂM TRA	NGUYỄN MINH TÂM
THIẾT LẬP	ĐINH HỮU ĐẠI
VẼ	NGUYỄN THANH SANG

TỜ SỐ: 3/3	TCTK	NGÀY: / 11 / 2015
MÃ HIỆU TIÊU CHUẨN:	TCTTG-03/3	TỶ LỆ: ĐÃ GHI