


**MÓNG TRẠM 1 CỘT DỪNG CHO CỘT D600x900 - TL 1/25
(LOẠI 1: KÍCH THƯỚC 1.6x1.6m)**

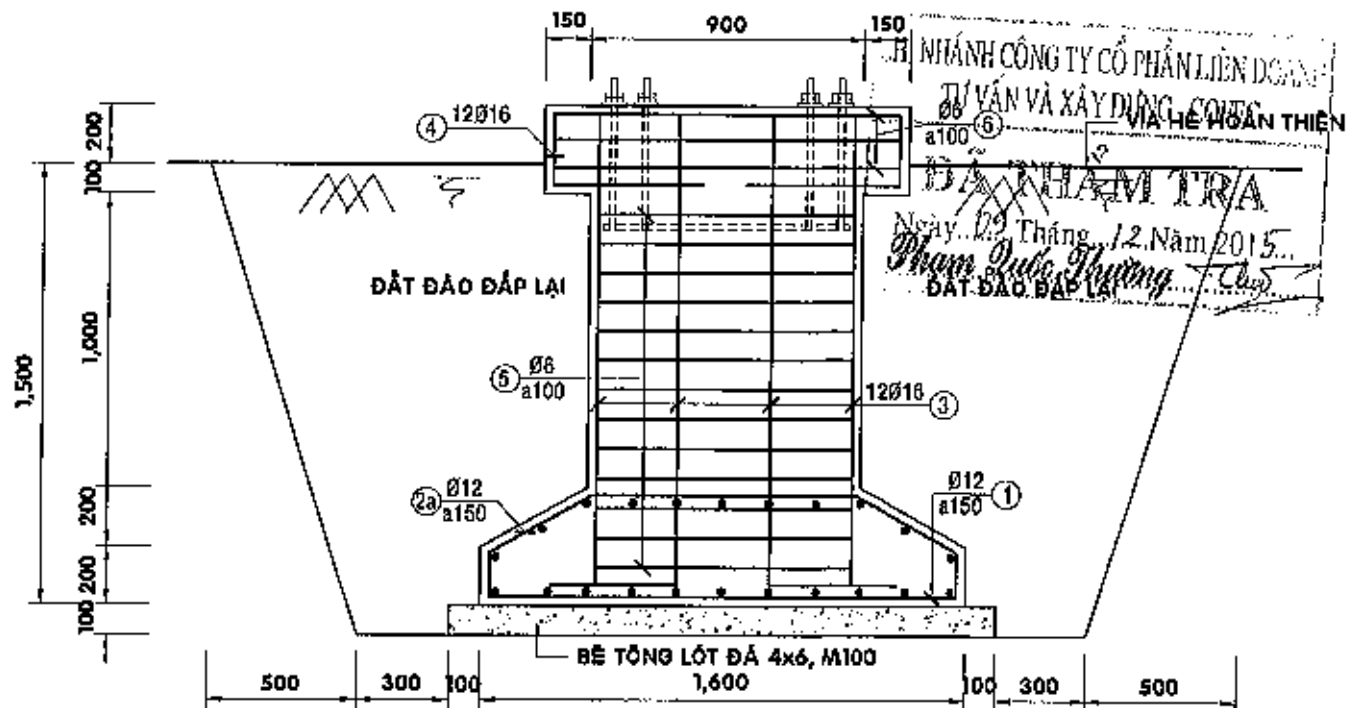
CHI NHÁNH CÔNG TY CỔ PHẦN LIÊN DOANH
TƯ VẤN VÀ XÂY DỰNG - COFEC

ĐÃ THẨM TRA
Ngày 25 Tháng 12 Năm 2015.
Phạm Quốc Cường

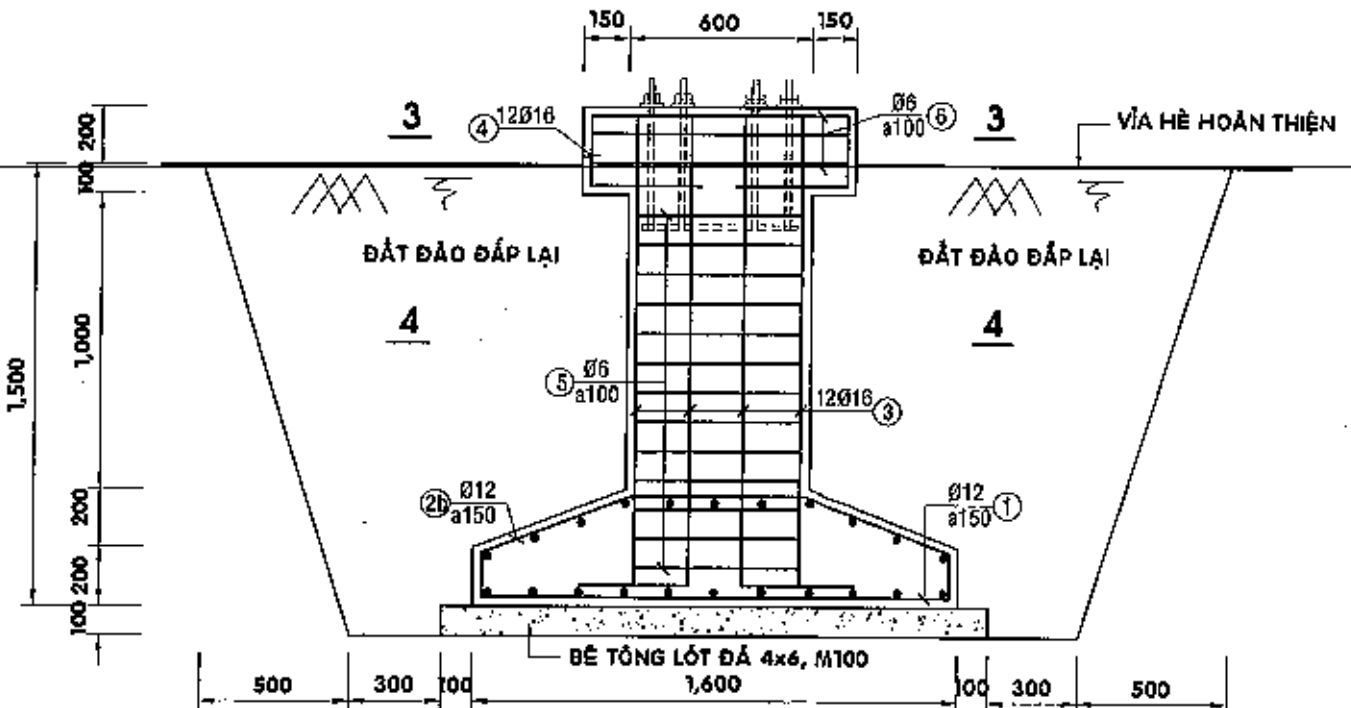
GHI CHÚ:

MÓNG LOẠI 1 SỬ DỤNG TRONG TRƯỜNG HỢP ĐỊA CHẤT CÓ ÁP LỰC TIÊU CHUẨN: $R_{tc} \geq 110 \text{ kN/m}^2$
MÓNG ĐẢM BẢO CHỊU LỰC VỚI MÁY BIẾN THỂ CÓ DUNG LƯỢNG < 750KVA
CÁC GHI CHÚ KHÁC XEM TẠI BẢN VẼ QUY ĐỊNH CHUNG

 CÔNG TY CỔ PHẦN XÂY DỰNG ĐIỆN LỰC TP. HỒ CHÍ MINH		THIẾT KẾ MẪU PHẦN KHÔNG CHUYÊN ĐIỆN CHO CÁC TRẠM KHÁCH HÀNG		
GIÁM ĐỐC	NGUYỄN ĐÌNH TÀI	MÓNG TRẠM 1 CỘT DỪNG CHO CỘT D600x900 (LOẠI 1: KÍCH THƯỚC 1.6x1.6m)		
KIỂM TRA	NGUYỄN MINH TẠNG			
THIẾT LẬP	ĐÌNH HỮU ĐẠI	TỜ SỐ: 1/4	TCTK	NGÀY: / 11 / 2015
VẼ	NGUYỄN THANH SANG	MÃ HIỆU TIÊU CHUẨN:	TCT1C-01/1	TỶ LỆ: ĐÃ GHI



MẶT CẮT 1-1 - TL 1/25



MẶT CẮT 2-2 - TL 1/25



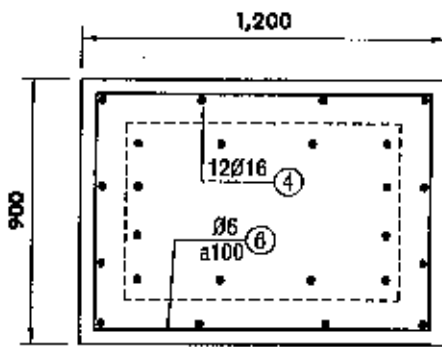
**CÔNG TY CP TƯ VẤN VÀ XÂY DỰNG
ĐIỆN LỰC TP. HỒ CHÍ MINH**

**THIẾT KẾ MẪU PHẦN KHÔNG CHUYÊN ĐIỆN
CHO CÁC TRẠM KHÁCH HÀNG**

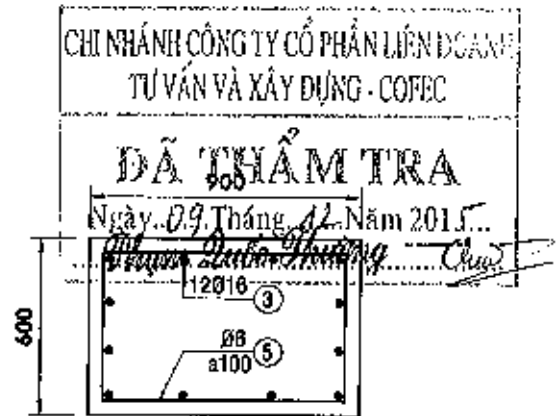
GIÁM ĐỐC	NGUYỄN ĐÌNH TÂN
KIỂM TRA	NGUYỄN MINH TÂN
THIẾT LẬP	ĐÌNH HỮU ĐẠI
VẼ	NGUYỄN THANH SANG

MÓNG TRẠM 1 CỘT DÙNG CHO CỘT D600x900 (LOẠI 1: KÍCH THƯỚC 1.6x1.6m)		
TỜ SỐ: 2/4	TCTK	NGÀY: / 11 / 2015
MÃ HIỆU TIÊU CHUẨN:	TCT1C-01/1	TỶ LỆ: ĐÃ GHI

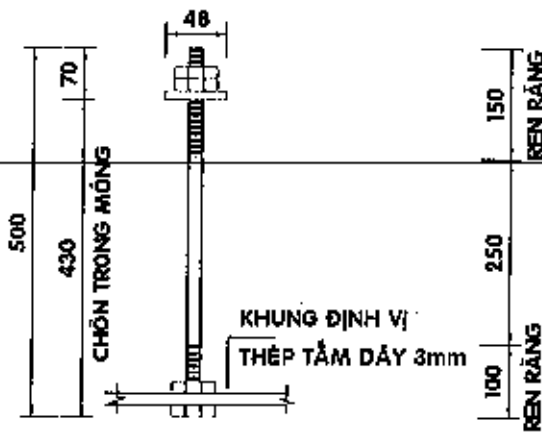
NHÁNH CÔNG TY CỔ PHẦN LIÊN DOANH
TƯ VẤN VÀ XÂY DỰNG CÔNG TRÌNH
VIA HÈ HOÀN THIÊN
ĐÃ KIỂM TRA
Ngày... Tháng... Năm 2015...
Phạm Quốc Cường... (Chữ)



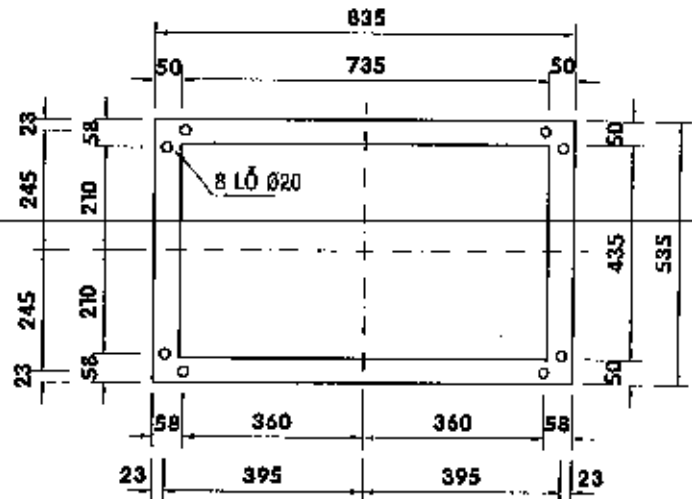
MẶT CẮT 3-3 - TL 1/25



MẶT CẮT 4-4 - TL 1/25



BULÔNG M18 - TL 1/10



KHUNG ĐỊNH VỊ - TL 1/15

GHI CHÚ:

BULÔNG MÓNG SỬ DỤNG CẤP ĐỘ BỀN 4.6, ĐƯỢC MÀ KÈM THEO ĐÚNG CÁC TCVN HIỆN HÀNH
 MỖI BỘ BULÔNG GỒM 1 BULÔNG + 4 ĐAI ỐC + 1 ĐỆM PHẪNG DÂY 6mm
 BULÔNG ĐƯỢC CHẾ TẠO THEO TCVN 1916:1995, ĐAI ỐC ĐƯỢC CHẾ TẠO THEO TCVN 1905-76



**CÔNG TY CỔ PHẦN XÂY DỰNG
 ĐIỆN LỰC TP. HỒ CHÍ MINH**

**THIẾT KẾ MẪU PHẦN KHÔNG CHUYÊN ĐIỆN
 CHO CÁC TRẠM KHÁCH HÀNG**

GIÁM ĐỐC	NGUYỄN ĐÌNH TẤN LỰC
KIỂM TRA	NGUYỄN MINH THÀNH PHÚ
THIẾT LẬP	ĐÌNH HỮU ĐẠI
VẼ	NGUYỄN THANH SANG

MÓNG TRẠM 1 CỘT DÙNG CHO CỘT D600x900 (LOẠI 1: KÍCH THƯỚC 1.6x1.6m)		
TỜ SỐ: 3/4	TCTK	NGÀY: / 11 / 2015
MÃ HIỆU TIÊU CHUẨN:	TCT1C-01/1	TỶ LỆ: ĐÃ GHI

BẢNG THỐNG KÊ THÉP CHO 1 MÓNG

SỐ HIỆU	HÌNH DÁNG	Ø (mm)	CHIỀU DÀI (mm)	S. LƯỢNG	KHỐI LƯỢNG (Kg)	
					ĐƠN VỊ	TOÀN BỘ
1		12AII	1800	24	1.60	38.35
2a		12AII	1870	12	1.86	19.92
2b		12AII	1840	12	1.63	19.60
3		16AII	1900	12	3.00	35.99
4		16AII	600	12	0.95	11.36
5		6A1	2700	14	0.60	8.39
6		6A1	3900	3	0.87	2.60
7	KHUNG ĐỊNH VỊ	-3x50	2740	1	3.23	3.23
8	BULONG M18-500	M18-500		8	1.20	9.60

BẢNG TỔNG HỢP VẬT TƯ CHO 1 MÓNG

VÁN KHUÔN (m ²)	CÁT ĐỆM (m ³)	BÊ TÔNG (m ³)		CỐT THÉP (Kg)			
		B20	B7.5	Ø6A1	Ø12AII	Ø16AII	BULONG M18
7.50	-	1.799	0.324	10.99	75.97	47.35	8 BỘ

CHỈ NHÁNH CÔNG TY CỔ PHẦN LIÊN DOANH
 TƯ VẤN VÀ XÂY DỰNG - COIEC
ĐÃ THẨM TRA
 Ngày: 09 Tháng 12 Năm 2015.
Phạm Đức Thường



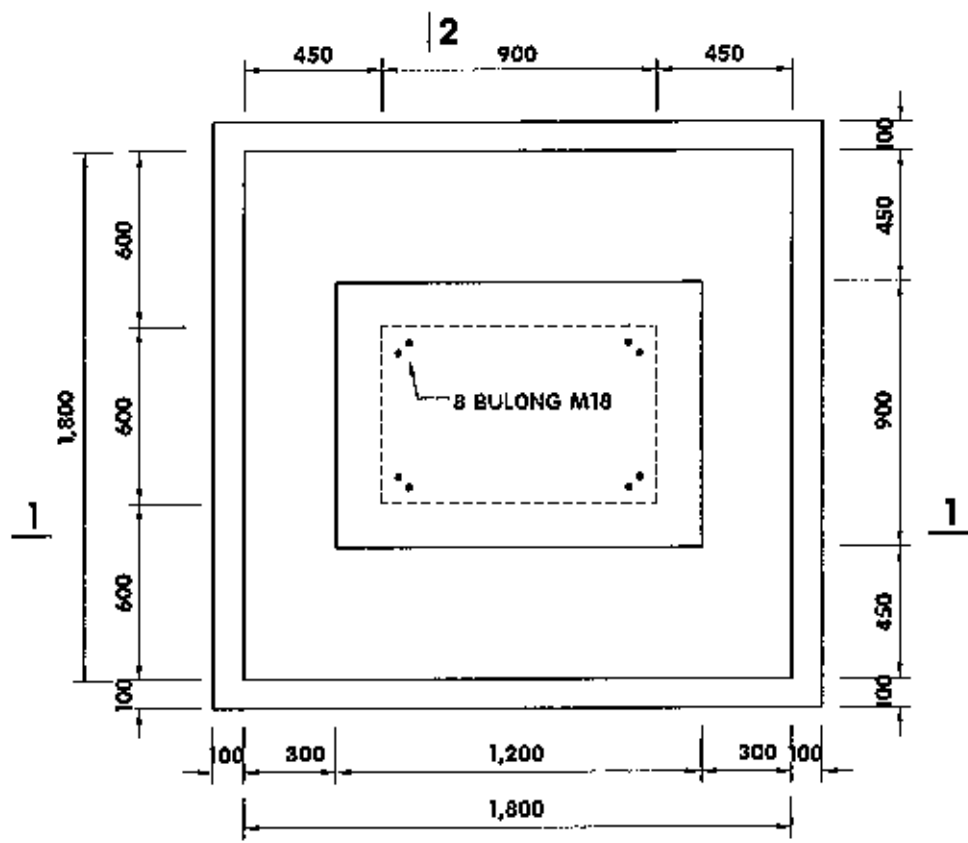
**CÔNG TY CP TƯ VẤN XÂY DỰNG
ĐIỆN LỰC TP. HỒ CHÍ MINH**

**THIẾT KẾ MẪU PHẦN KHÔNG CHUYÊN ĐIỆN
CHO CÁC TRẠM KHÁCH HÀNG**

GIÁM ĐỐC	NGUYỄN ĐÌNH HỮU ĐÀI	
KIỂM TRA	NGUYỄN MINH TÂM	
THIẾT LẬP	ĐÌNH HỮU ĐÀI	
VẼ	NGUYỄN THANH SANG	

**MÓNG TRẠM 1 CỘT DỪNG CHO CỘT D600x900
(LOẠI 1: KÍCH THƯỚC 1.6x1.6m)**

TỜ SỐ: 4/4	TCTK	NGÀY: / 11 / 2015
MÃ HIỆU TIÊU CHUẨN:	TCT1C-01/1	TỶ LỆ: ĐÃ GHI




MÓNG TRẠM 1 CỘT DÙNG CHO CỘT D600x900 - TL 1/25
(LOẠI 2: KÍCH THƯỚC 1.8x1.8m)

CHI NHÁNH CÔNG TY CỔ PHẦN LIÊN DOANH
 TƯ VẤN VÀ XÂY DỰNG - COPEC

ĐÃ THẨM TRA
 Ngày 09 Tháng 12 Năm 2015
Phạm Đức Hương

GHI CHÚ:

MÓNG LOẠI 2 SỬ DỤNG TRONG TRƯỜNG HỢP ĐỊA CHẤT CÓ ÁP LỰC TIÊU CHUẨN: $75 \text{ kN/m}^2 \leq R_{tc} < 110 \text{ kN/m}^2$
 MÓNG ĐẢM BẢO CHỊU LỰC VỚI MÁY BIẾN THỂ CÓ DUNG LƯỢNG < 750KVA
 CÁC GHI CHÚ KHÁC XEM TẠI BẢN VẼ QUY ĐỊNH CHUNG

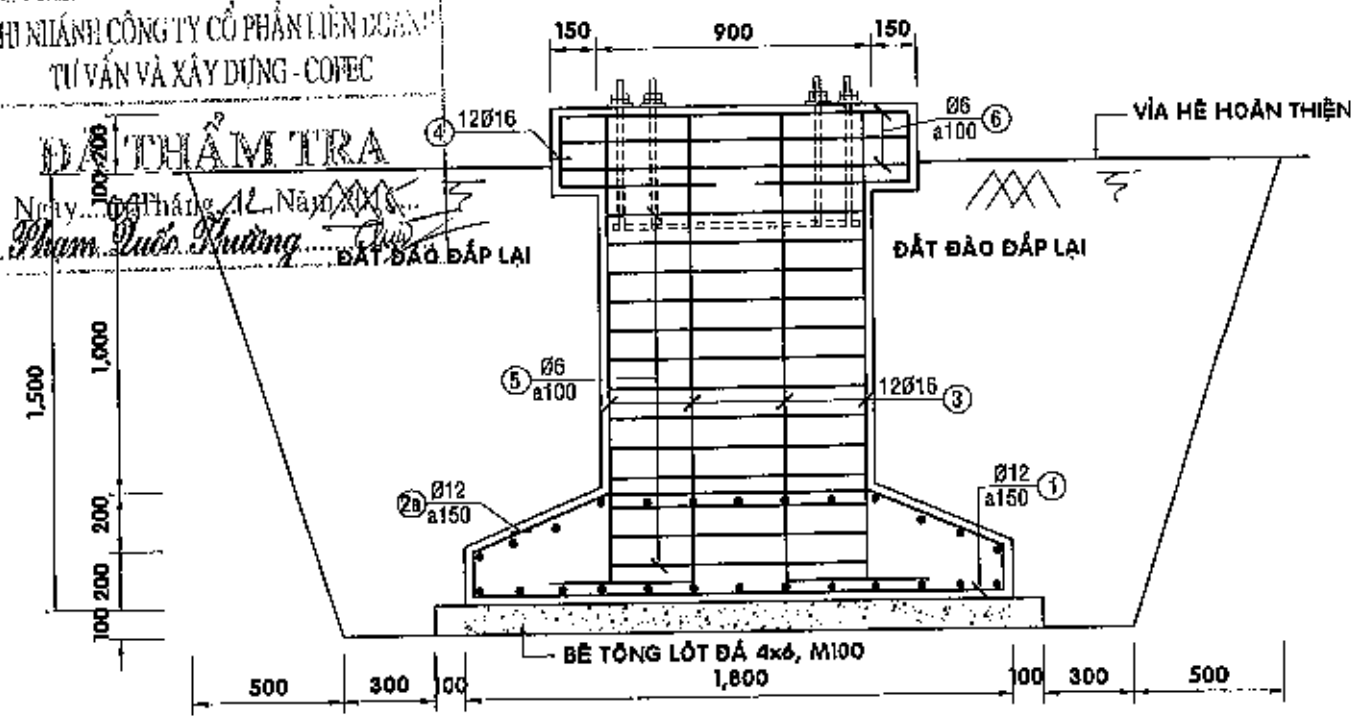
 CÔNG TY CP TƯ VẤN XÂY DỰNG ĐIỆN LỰC THÀNH PHỐ HỒ CHÍ MINH		THIẾT KẾ MẪU PHẦN KHÔNG CHUYÊN ĐIỆN CHO CÁC TRẠM KHÁCH HÀNG		
GIÁM ĐỐC	NGUYỄN ĐÌNH TÂN	MÓNG TRẠM 1 CỘT DÙNG CHO CỘT D600x900 (LOẠI 2: KÍCH THƯỚC 1.8x1.8m)		
KIỂM TRA	NGUYỄN MINH TÂN			
THIẾT LẬP	ĐÌNH HỮU ĐẠI	TỜ SỐ: 1/4	TGTK	NGÀY: / 11 / 2015
VẼ	NGUYỄN THANH SANG	MÃ HIỆU TIÊU CHUẨN:	TCT1C-01/2	TỶ LỆ: ĐÃ GHI

CHI NHÁNH CÔNG TY CỔ PHẦN LIÊN DOANH
TƯ VẤN VÀ XÂY DỰNG - COFEC

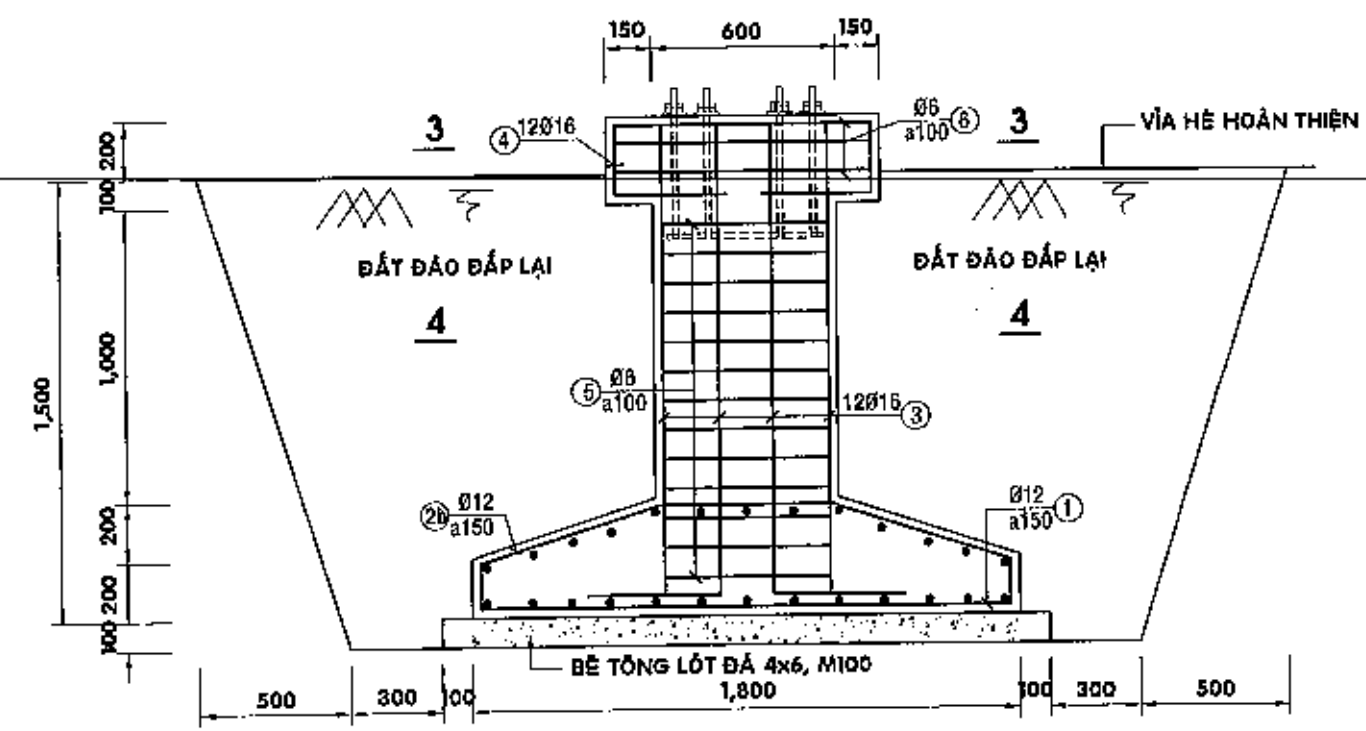
ĐẤT THẨM TRA

Ngày... tháng... năm...
Phạm Quốc Hưng

ĐẤT ĐÀO ĐẬP LẠI



MẶT CẮT 1-1 - TL 1/25



MẶT CẮT 2-2 - TL 1/25



**CÔNG TY CP TƯ VẤN VÀ XÂY DỰNG
ĐIỆN LỰC TP. HỒ CHÍ MINH**

**THIẾT KẾ MẪU PHẦN KHÔNG CHUYÊN ĐIỆN
CHO CÁC TRẠM KHÁCH HÀNG**

GIÁM ĐỐC	NGUYỄN BÌNH TÂN	<i>[Signature]</i>
KIỂM TRA	NGUYỄN MINH TRẦN	<i>[Signature]</i>
THIẾT LẬP	ĐINH HỮU ĐẠI	<i>[Signature]</i>
VẼ	NGUYỄN THANH SANG	<i>[Signature]</i>

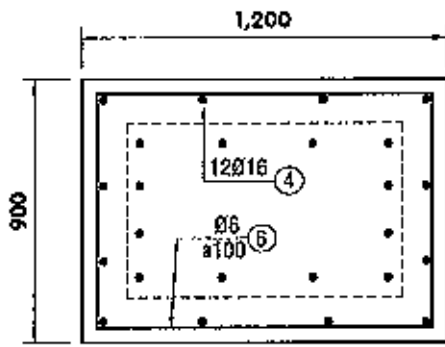
MÓNG TRẠM 1 CỘT DỪNG CHO CỘT D600x900 (LOẠI 2: KÍCH THƯỚC 1.8x1.8m)		
TỜ SỐ: 2/4	TGTK	NGÀY: / / 2015
MÃ HIỆU TIÊU CHUẨN:	TCT10-01/2	TỶ LỆ: ĐÃ GHI

CHI NHÁNH CÔNG TY CỔ PHẦN LIÊN DOANH
TƯ VẤN VÀ XÂY DỰNG - COFEC

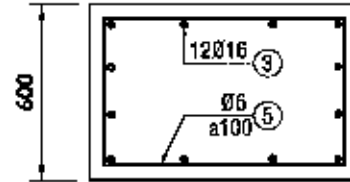
ĐÃ THẨM TRA

Ngày: 09 Tháng 12 Năm 2015

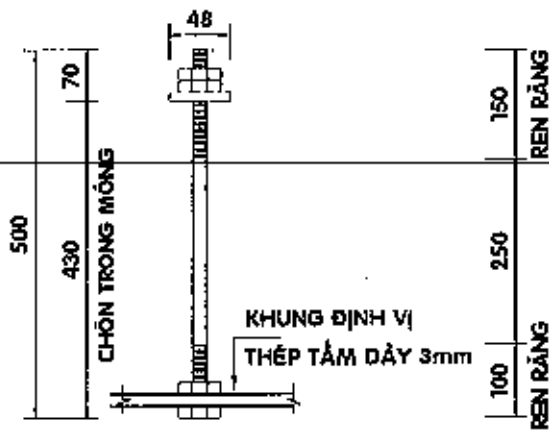
Phan Đức Thường



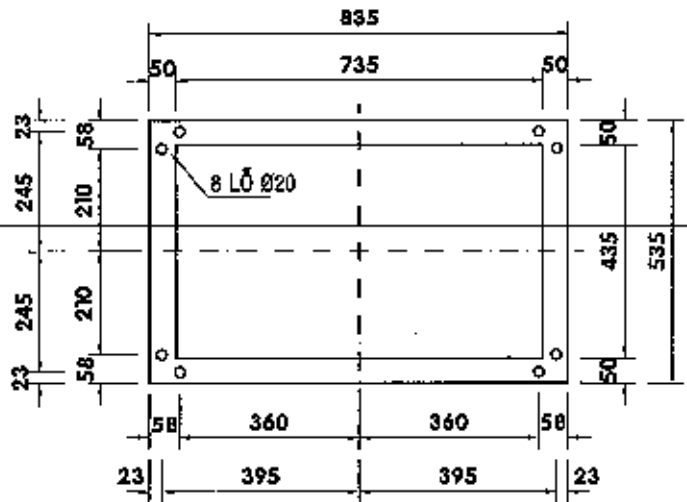
MẶT CẮT 3-3 - TL 1/25



MẶT CẮT 4-4 - TL 1/25



BULONG M18 - TL 1/10



KHUNG ĐỊNH VỊ - TL 1/15

GHI CHÚ:

BULONG MÓNG SỬ DỤNG CẤP ĐỘ BỀN 4.6, ĐƯỢC MẠ KÈM THEO ĐÙNG CÁC TCVN HIỆN HÀNH
MỖI BỘ BULONG GỒM 1 BULÔNG + 4 ĐAI ỐC + 1 ĐỆM PHẪNG DÂY 6mm
BULÔNG ĐƯỢC CHÉ TẠO THEO TCVN 1916:1995, ĐAI ỐC ĐƯỢC CHÉ TẠO THEO TCVN 1905-76



**CÔNG TY CP TƯ VẤN VÀ XÂY DỰNG
ĐIỆN LỰC TP. HỒ CHÍ MINH**

**THIẾT KẾ MẪU PHẦN KHÔNG CHUYÊN ĐIỆN
CHO CÁC TRẠM KHÁCH HÀNG**

GIÁM ĐỐC	NGUYỄN ĐÌNH TÂN	
KIỂM TRA	NGUYỄN MINH TÂM	
THIẾT LẬP	ĐINH HỮU ĐẠI	
VẼ	NGUYỄN THANH SANG	

MÓNG TRẠM 1 CỘT DÙNG CHO CỘT Ø600x900 (LOẠI 2: KÍCH THƯỚC 1.8x1.8m)		
TỜ SỐ: 3/4	TCTK	NGÀY: / / 2015
MÃ HIỆU TIÊU CHUẨN:	TCT1C-01/2	TỶ LỆ: ĐÃ GHI

BẢNG THÔNG KÊ THÉP CHO 1 MÓNG

SỐ HIỆU	HÌNH DÁNG	Ø (mm)	CHIỀU DÀI (mm)	S. LƯỢNG	KHỐI LƯỢNG (Kg)	
					ĐƠN VỊ	TỔNG BỘ
1		12AII	2000	28	1.78	49.72
2a		12AII	2070	14	1.84	25.73
2b		12AII	2040	14	1.81	25.36
3		16AII	1900	12	3.09	35.99
4		16AII	600	12	0.95	11.36
5		6AI	2700	14	0.60	8.39
6		6AI	3900	3	0.87	2.60
7	KHUNG ĐỊNH VỊ	-8x60	2740	1	3.23	3.23
8	BULONG M18-500	M18-500		8	1.20	9.60

BẢNG TỔNG HỢP VẬT TƯ CHO 1 MÓNG

VÁN KHUÔN (m³)	CÁT ĐỆM (m³)	BÊ TÔNG (m³)		CỐT THÉP (KG)			
		B20	B7.5	Ø6AI	Ø12AII	Ø16AII	BULONG M18
7.80	-	1.915	0.400	10.99	98.91	47.35	8 BỘ

CHI NHÁNH CÔNG TY CỔ PHẦN LIÊN DOANH
TƯ VẤN VÀ XÂY DỰNG - COREC

ĐÃ THẨM TRA

Ngày..09..Tháng..12..Năm 201..5..

Phạm Đức Thường



**CÔNG TY CỔ PHẦN XÂY DỰNG
ĐIỆN LỰC TP. HỒ CHÍ MINH**

**THIẾT KẾ MẪU PHẦN KHÔNG CHUYÊN ĐIỆN
CHO CÁC TRẠM KHÁCH HÀNG**

GIÁM ĐỐC

NGUYỄN ĐÌNH TẤN

KIỂM TRA

NGUYỄN MINH TÂM

**MÓNG TRẠM 1 CỘT DỪNG CHO CỘT D600x900
(LOẠI 2: KÍCH THƯỚC 1.8x1.8m)**

THIẾT LẬP

ĐÌNH HỮU ĐẠI

TỜ SỐ: 4/4

TCTK

NGÀY: / / 2015

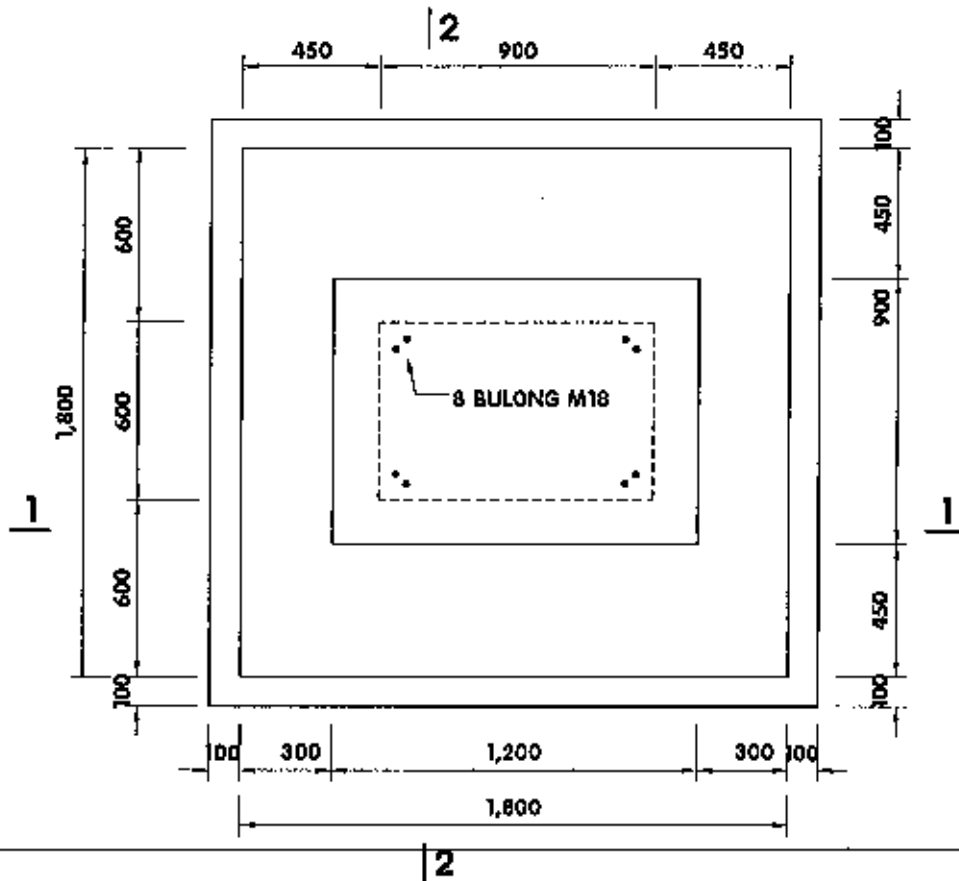
VẼ

NGUYỄN THANH SANG

MÃ HIỆU TIÊU CHUẨN:

TCT1C-01/2

TỶ LỆ: ĐÃ GHI



MÔNG TRẠM 1 CỘT DÙNG CHO CỘT D600x900 - TL 1/25
(LOẠI 3: KÍCH THƯỚC 1.8x1.8m, TĂNG CƯỜNG LỚP CÁT ĐỆM DÀY 0.6m)

CHI NHÁNH CÔNG TY CỔ PHẦN LIÊN DOANH
 TƯ VẤN VÀ XÂY DỰNG - COPEC

ĐÃ THẨM TRA
 Ngày.. 09 Tháng 12 Năm 2015...
Phạm Quốc Thường

GHI CHÚ:

MÔNG LOẠI 3 SỬ DỤNG TRONG TRƯỜNG HỢP ĐỊA CHẤT CÓ ÁP LỰC TIÊU CHUẨN: $R_{tc} < 75kN/m^2$
 MÔNG ĐẢM BẢO CHỊU LỰC VỚI MÁY BIẾN THỂ CỖ DUNG LƯỢNG < 750kVA
 CÁC GHI CHÚ KHÁC XEM TẠI BẢN VẼ QUY ĐỊNH CHUNG



**CÔNG TY CP TƯ VẤN VÀ XÂY DỰNG
 ĐIỆN LỰC TP. HỒ CHÍ MINH**

**THIẾT KẾ MẪU PHẦN KHÔNG CHUYÊN ĐIỆN
 CHO CÁC TRẠM KHÁCH HÀNG**

GIÁM ĐỐC	NGUYỄN ĐÌNH TẤN		MÔNG TRẠM 1 CỘT DÙNG CHO CỘT D600x900 (LOẠI 3: KÍCH THƯỚC 1.8x1.8m, CÁT ĐỆM)		
KIỂM TRA	NGUYỄN MINH TÂM				
THIẾT LẬP	ĐÌNH HỮU ĐẠI	<i>[Signature]</i>	TỜ SỐ: 1/4	TCTK	NGÀY: / 11 / 2015
VẼ	NGUYỄN THANH SANG	<i>[Signature]</i>	MÃ HIỆU TIÊU CHUẨN:	TCT10-01/3	TỶ LỆ: ĐÃ GHI

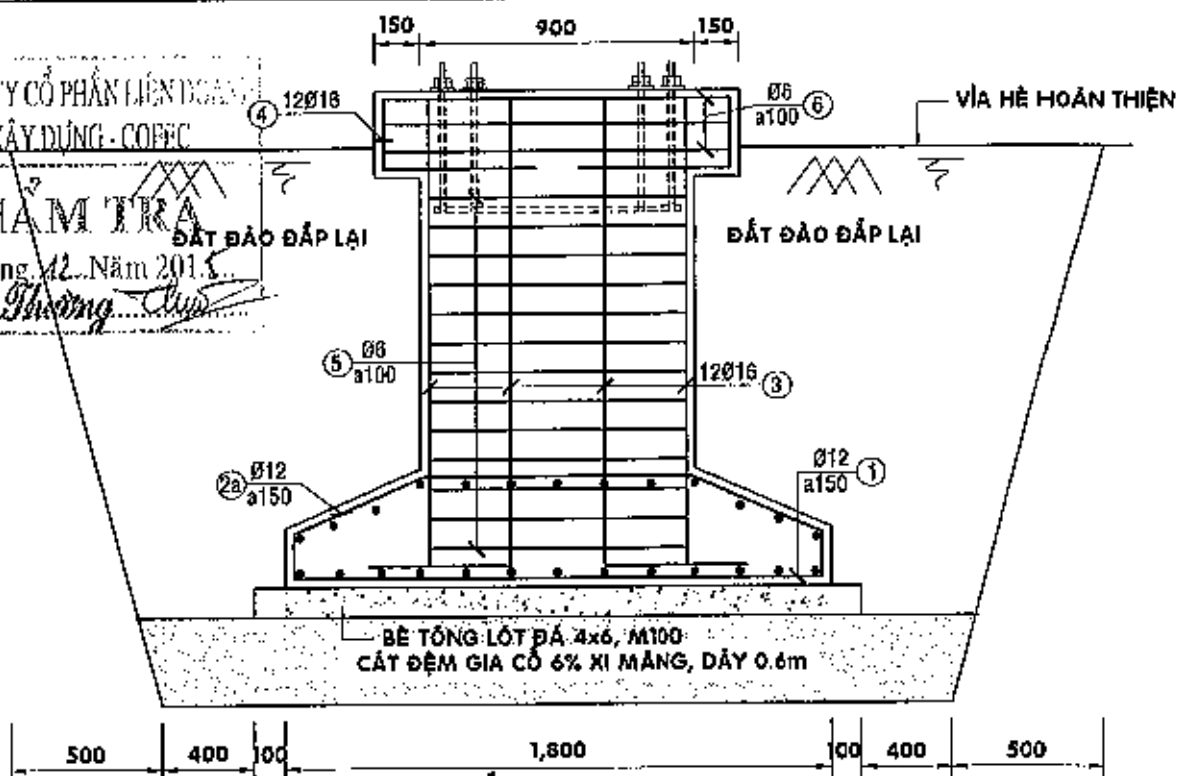
CHI NHÁNH CÔNG TY CỔ PHẦN LIÊN DOANH
TƯ VẤN VÀ XÂY DỰNG - COPEC

ĐÃ THẨM TRÁ

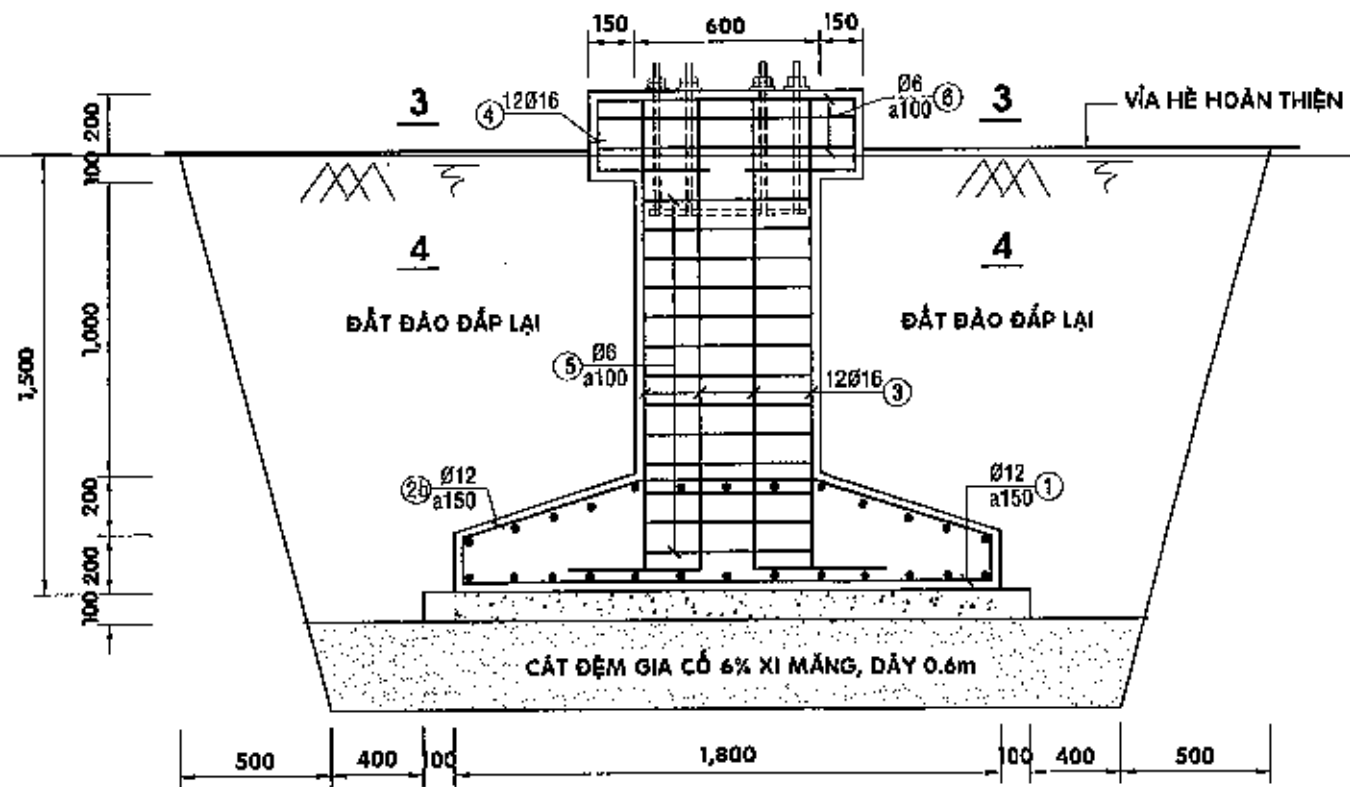
Ngày... 04 Tháng 12 Năm 2015

Phạm Quốc Thường

1,500
1,000
200
200
100



MẶT CẮT 1-1 - TL 1/25



MẶT CẮT 2-2 - TL 1/25



**CÔNG TY CP TƯ VẤN VÀ XÂY DỰNG
ĐIỆN LỰC TP HỒ CHÍ MINH**

**THIẾT KẾ MẪU PHẦN KHÔNG CHUYÊN ĐIỆN
CHO CÁC TRẠM KHÁCH HÀNG**

GIÁM ĐỐC	NGUYỄN ĐÌNH HỮU ĐÀI
KIỂM TRA	NGUYỄN MINH THÀNH
THIẾT LẬP	ĐÌNH HỮU ĐÀI
VẼ	NGUYỄN THANH SANG

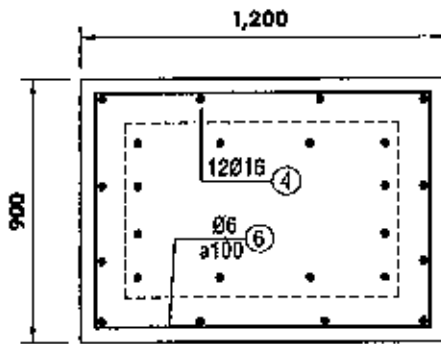
MÓNG TRẠM 1 CỘT DỪNG CHO CỘT D600x900 (LOẠI 3: KÍCH THƯỚC 1.8x1.8m, CỐ CÁT ĐỆM)		
TỜ SỐ: 2/4	TCTK	NGÀY: / 11 / 2015
MÃ HIỆU TIÊU CHUẨN:	TCT1C-01/3	TỶ LỆ: ĐÃ GHI

CHI NHÁNH CÔNG TY CỔ PHẦN LIÊN DOANH
TƯ VẤN VÀ XÂY DỰNG - COFEC

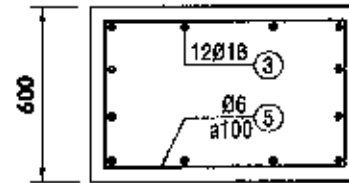
ĐÃ THẨM TRA

Ngày 09. Tháng 12. Năm 2015

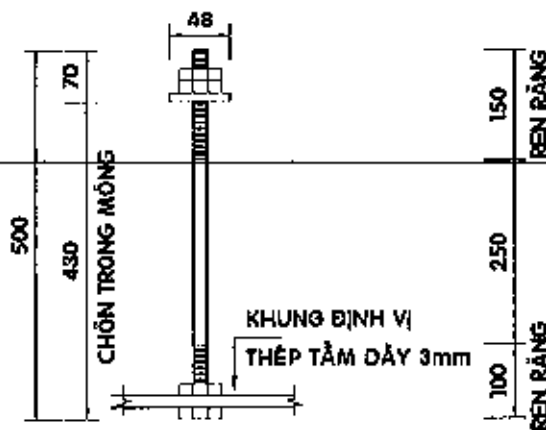
Phạm Đức Thuận



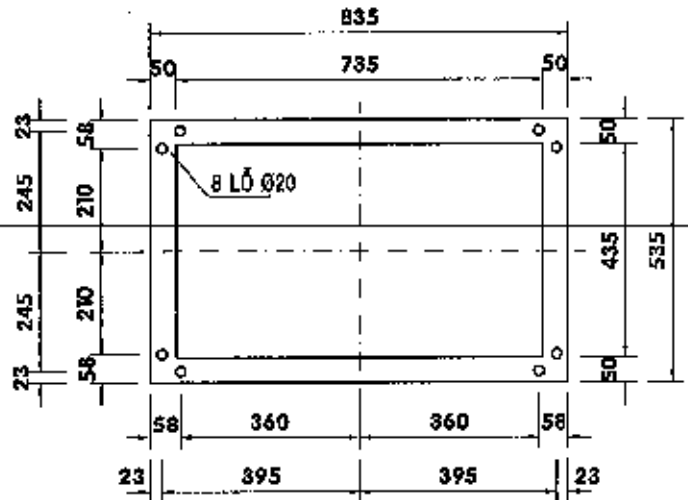
MẶT CẮT 3-3 - TL 1/25



MẶT CẮT 4-4 - TL 1/25



BULÔNG M18 - TL 1/10



KHUNG ĐỊNH VỊ - TL 1/15

GHI CHÚ:

BULÔNG MÓNG SỬ DỤNG CẤP ĐỘ BỀN 4.6, ĐƯỢC MÀ KÈM THEO ĐỪNG CÁC TCVN HIỆN HÀNH
MỖI BỘ BULÔNG GỒM 1 BULÔNG + 4 ĐAI ỐC + 1 ĐỆM PHẪNG DÂY 6mm
BULÔNG ĐƯỢC CHẾ TẠO THEO TCVN 1916:1995, ĐAI ỐC ĐƯỢC CHẾ TẠO THEO TCVN 1905-76



**CÔNG TY CP TƯ VẤN XÂY DỰNG
ĐIỆN LỰC TP. HỒ CHÍ MINH**

**THIẾT KẾ MẪU PHẦN KHÔNG CHUYÊN ĐIỆN
CHO CÁC TRẠM KHÁCH HÀNG**

GIÁM ĐỐC	NGUYỄN ĐÌNH TÂN	
KIỂM TRA	NGUYỄN MINH TÂM	
THIẾT LẬP	ĐINH HỮU ĐẠI	
VẼ	NGUYỄN THANH SANG	

**MÓNG TRẠM 1 CỘT DÙNG CHO CỘT D600x900
(LOẠI 3: KÍCH THƯỚC 1.8x1.8m, CÓ CÁT ĐỆM)**

TỜ SỐ: 3/4	TCTK	NGÀY: / 11 / 2015
MÃ HIỆU TIÊU CHUẨN:	TCT1G-01/3	TỶ LỆ: ĐÃ GHI

BẢNG THỐNG KÊ THÉP CHO 1 MỔNG

SỐ HIỆU	HÌNH DÁNG	Ø (mm)	CHIỀU DÀI (mm)	S. LƯỢNG	KHỐI LƯỢNG (Kg)	
					ĐƠN VỊ	TOÀN BỘ
1		12AII	2000	28	1.78	49.72
2a		12AII	2070	14	1.84	25.73
2b		12AII	2040	14	1.81	25.36
3		16AII	1900	12	3.00	35.99
4		16AII	800	12	0.95	11.36
5		6AI	2700	14	0.60	8.39
6		6AI	3900	3	0.87	2.60
7	KHUNG ØNH VỊ	-3x50	2740	1	3.23	3.23
8	BULÔNG M18-500	M18-500		8	1.20	9.60

BẢNG TỔNG HỢP VẬT TƯ CHO 1 MỔNG

VÁN KHUÔN (m²)	CÁT ĐỆM (m³)	BÊ TÔNG (m³)		CỐT THÉP (KG)			
		B20	B7.5	Ø6AI	Ø12AII	Ø16AII	BULÔNG M18
7.80	5.222	1.915	0.400	10.99	98.91	47.35	8 BỘ

CHI NHÁNH CÔNG TY CỔ PHẦN LIÊN DOANH
TƯ VẤN VÀ XÂY DỰNG - COFEC

ĐÃ THẨM TRA

Ngày: 09 Tháng 12 Năm 2015

Phạm Quốc Cường



**CÔNG TY CP TƯ VẤN VÀ XÂY DỰNG
ĐIỆN LỰC TP. HỒ CHÍ MINH**

**THIẾT KẾ MẪU PHẦN KHÔNG CHUYÊN ĐIỆN
CHO CÁC TRẠM KHÁCH HÀNG**

GIÁM ĐỐC NGUYỄN ĐÌNH

ĐIỆN LỰC TP. HỒ CHÍ MINH

**MỔNG TRẠM 1 CỘT DÙNG CHO CỘT Ø800x900
(LOẠI 3: KÍCH THƯỚC 1.8x1.8m, CÓ CÁT ĐỆM)**

KIỂM TRA NGUYỄN MINH

ĐIỆN LỰC TP. HỒ CHÍ MINH

THIẾT LẬP ĐÌNH HỮU ĐẠI

Đình Hữu Đại

TỜ SỐ: 4/4

TGTK

NGÀY: / 11 / 2015

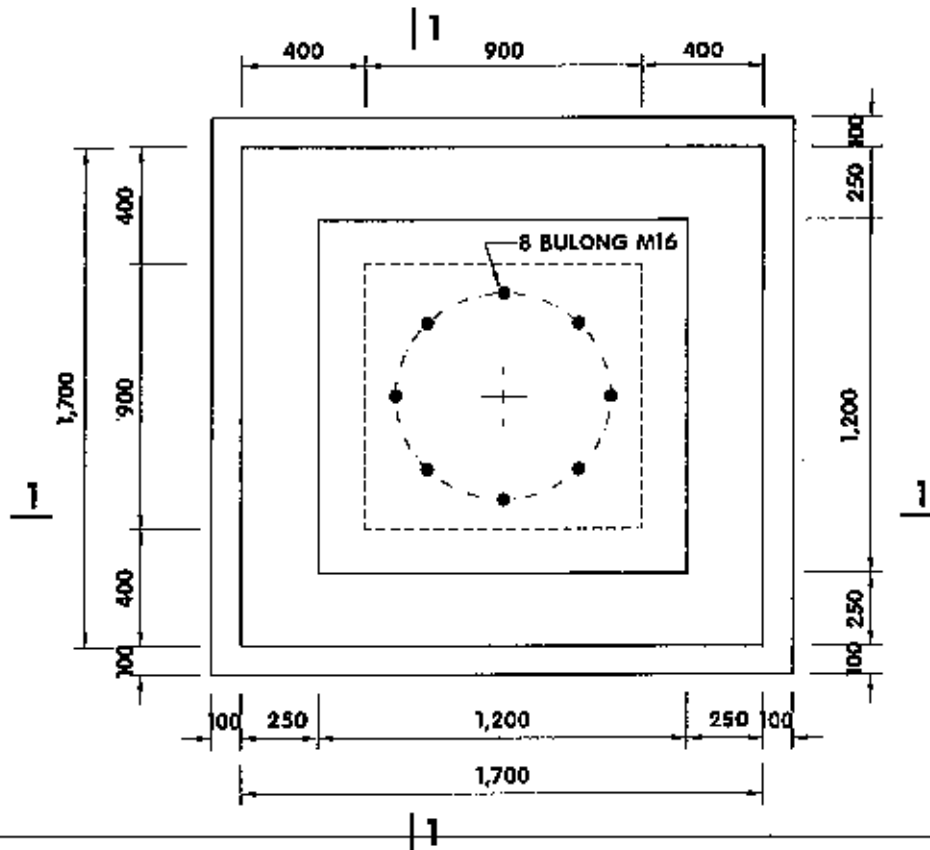
VẼ NGUYỄN THANH SANG

Nguyễn Thanh Sang

MÃ HIỆU TIÊU CHUẨN:

TCT10-01/3

TỶ LỆ: ĐÃ GHI




**MÓNG TRẠM 1 CỘT DỪNG CHO CỘT D600 - TL 1/25
(LOẠI 1: KÍCH THƯỚC 1.7x1.7m)**

CHI NHÁNH CÔNG TY CỔ PHẦN LIÊN DOANH
TƯ VẤN VÀ XÂY DỰNG - COFEC

ĐÃ THẨM TRA
Ngày... 09 Tháng 12 Năm 2015.
Phạm Quốc Thường

GHI CHÚ:

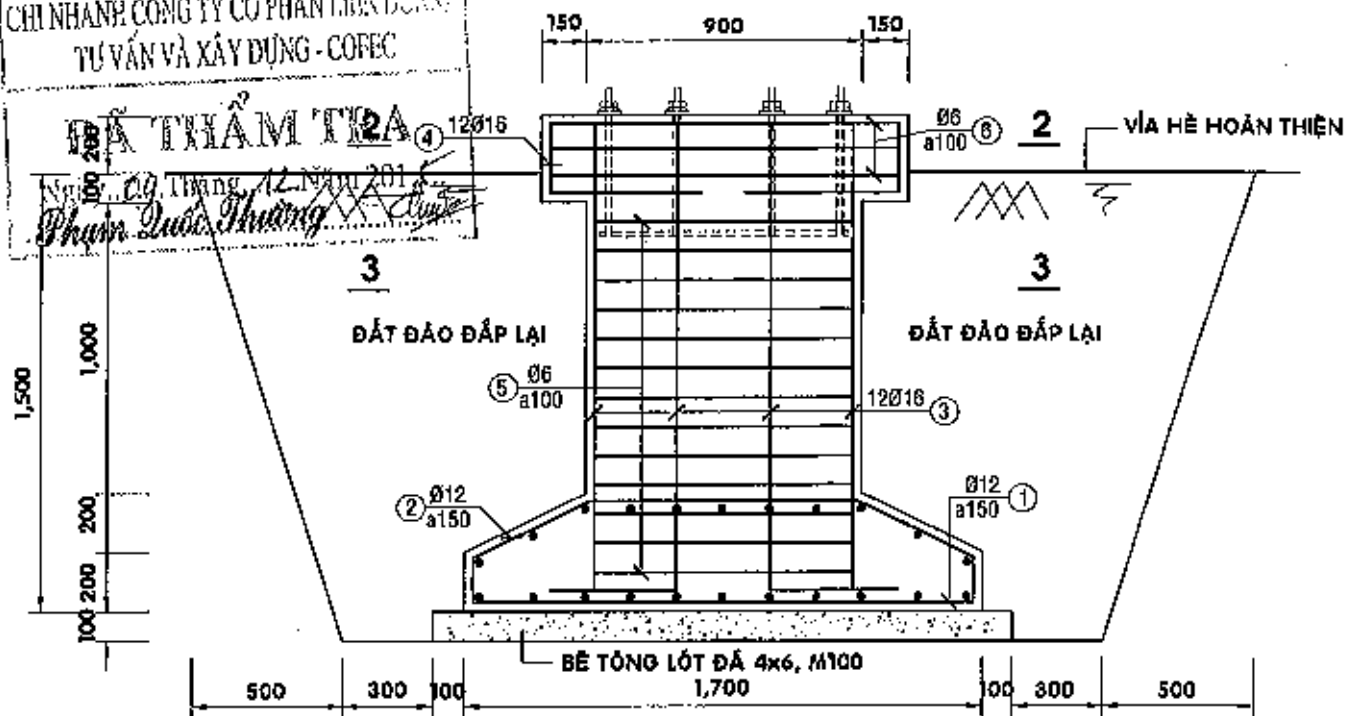
MÓNG LOẠI 1 SỬ DỤNG TRONG TRƯỜNG HỢP ĐỊA CHẤT CÓ ÁP LỰC TIÊU CHUẨN: $R_{ic} > 110kN/m^2$
MÓNG ĐẢM BẢO CHỊU LỰC VỚI MÁY BIẾN THỂ CÓ DUNG LƯỢNG < 750kVA
CÁC GHI CHÚ KHÁC XEM TẠI BẢN VẼ QUY ĐỊNH CHUNG

 <p>CÔNG TY CP TƯ VẤN XÂY DỰNG ĐIỆN LỰC TP HỒ CHÍ MINH</p>	<p align="center">THIẾT KẾ MẪU PHẦN KHÔNG CHUYÊN ĐIỆN CHO CÁC TRẠM KHÁCH HÀNG</p>		
	<p>GIÁM ĐỐC: NGUYỄN ĐÌNH TÁNH</p> <p>KIỂM TRA: NGUYỄN MINH TÁNH</p> <p>THIẾT LẬP: ĐINH HỮU ĐẠI</p> <p>VẼ: NGUYỄN THANH SANG</p>	<p align="center">MÓNG TRẠM 1 CỘT DỪNG CHO CỘT D600 (LOẠI 1: KÍCH THƯỚC 1.7x1.7m)</p> <p>TỜ SỐ: 1/3 TCTK NGÀY: / 11 / 2015</p> <p>MÃ HIỆU TIÊU CHUẨN: TCT10-02/1 TỶ LỆ: ĐÃ GHI</p>	

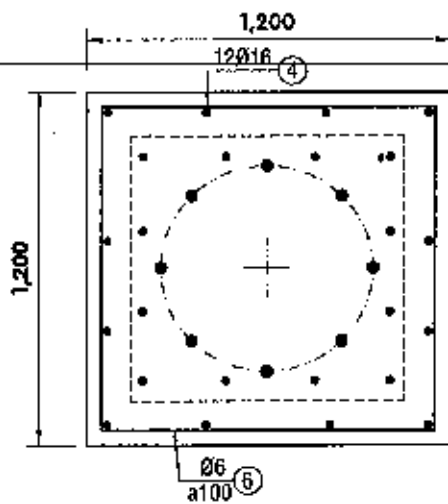
CHI NHÁNH CÔNG TY CỔ PHẦN LIÊN DOANH
TƯ VẤN VÀ XÂY DỰNG - COFEC

TRẦN THẨM TRẠ

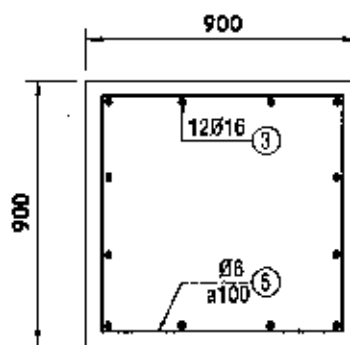
Ngày 09 tháng 12 năm 2015
Phạm Quốc Cường



MẶT CẮT 1-1 - TL 1/25



MẶT CẮT 2-2 - TL 1/25



MẶT CẮT 3-3 - TL 1/25



**CÔNG TY CP TƯ VẤN XÂY DỰNG
ĐIỆN LỰC TP. HỒ CHÍ MINH**

**THIẾT KẾ MẪU PHẦN KHÔNG CHUYÊN ĐIỆN
CHO CÁC TRẠM KHÁCH HÀNG**

GIÁM ĐỐC

NGUYỄN ĐÌNH TẤN

**MÓNG TRẠM 1 CỘT DÙNG CHO CỘT Ø600
(LOẠI 1; KÍCH THƯỚC 1.7x1.7m)**

KIỂM TRA

NGUYỄN MINH TÀI

THIẾT LẬP

ĐÌNH HỮU ĐẠI

TỜ SỐ: 2/3

TCTK

NGÀY: / 11 / 2015

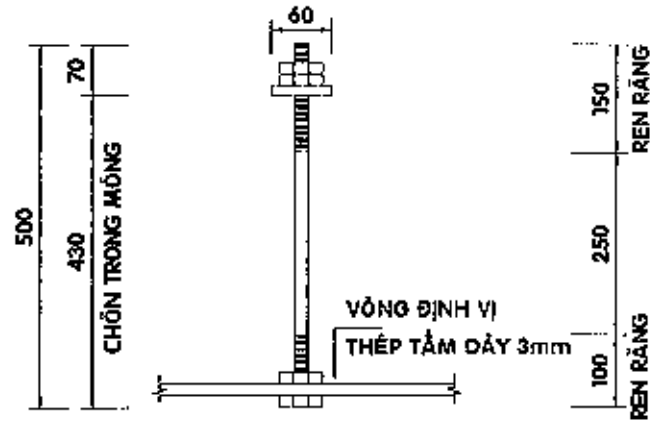
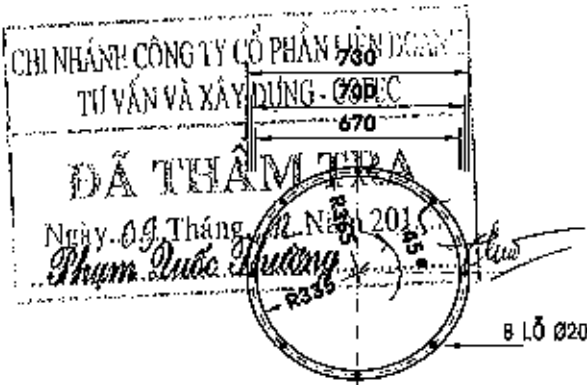
VẼ

NGUYỄN THANH SANG

MÃ HIỆU TIÊU CHUẨN:

TCT1C-02/1

TỶ LỆ: ĐÃ GHI



VÒNG ĐỊNH VỊ - TL 1/25

BULONG M16 - TL 1/10

BẢNG TỔNG KÊ THÉP CHO 1 MÓNG

SỐ HIỆU	HÌNH DÁNG	Ø (mm)	CHIỀU DÀI (mm)	S. LƯỢNG	KHỐI LƯỢNG (Kg)	
					ĐƠN VỊ	TOÀN BỘ
1		12AII	1900	26	1.69	43.66
2a		12AII	1960	26	1.74	45.24
3		16AII	1900	12	3.00	35.99
4		16AII	600	12	0.95	11.36
5		6AI	2700	14	0.60	8.39
6		6AI	3900	3	0.87	2.60
7	VÒNG ĐỊNH VỊ	-3x30	2200	1	1.55	1.55
8	BULÔNG M16-500	M16-500		8	0.80	6.40

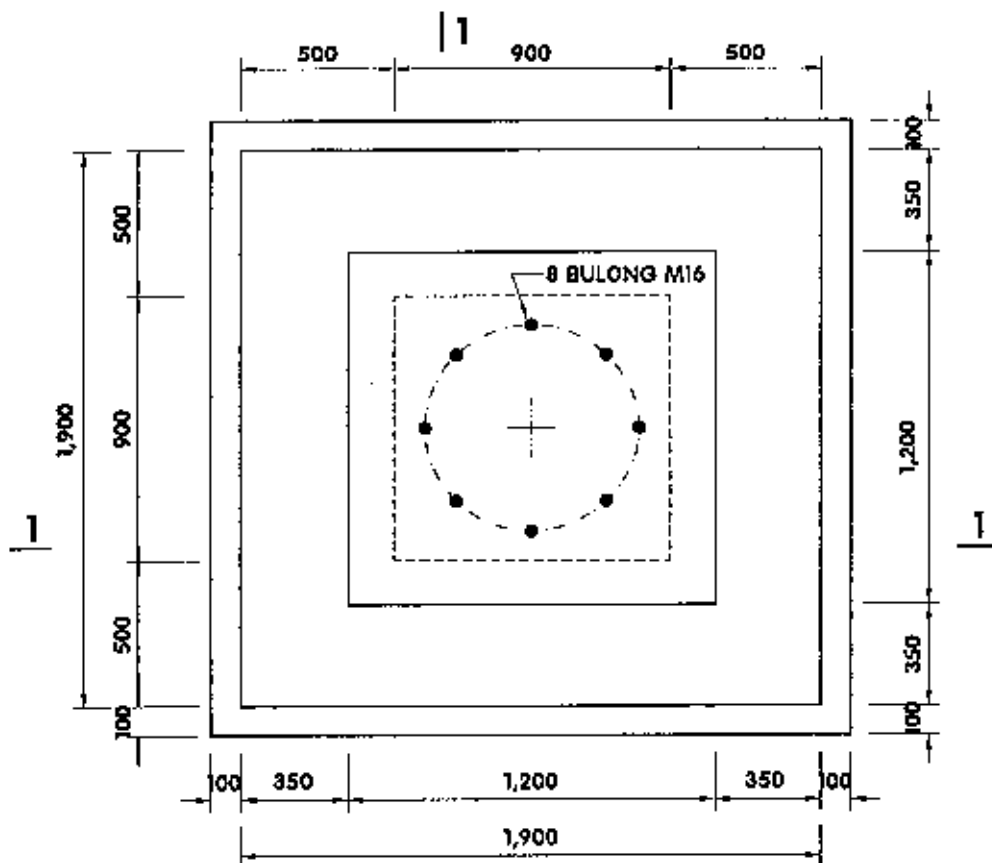
BẢNG TỔNG HỢP VẬT TƯ CHO 1 MÓNG

VÁN KHUÔN (m ²)	CÁT ĐỆM (m ³)	BÊ TÔNG (m ³)		CỐT THÉP (KG)				
		B20	B7,5	Ø6AI	Ø12AII	Ø16AII	VĐV	BL M16
7.80	-	2.061	0.361	10.99	88.75	47.35	1 BỘ	8 BỘ

GHI CHÚ:

BULÔNG MÓNG SỬ DỤNG CẤP ĐỘ BỀN 4.6, ĐƯỢC MẠ KÈM THEO ĐÚNG CÁC TCVN HIỆN HÀNH
 MỖI BỘ BULÔNG GỒM 1 BULÔNG + 4 ĐAI ỐC + 1 ĐỆM PHẪNG DÀY 6mm
 BULÔNG ĐƯỢC CHÉ TẠO THEO TCVN 1916:1995, ĐAI ỐC ĐƯỢC CHÉ TẠO THEO TCVN 1905-76

	CÔNG TY CỔ PHẦN ĐIỆN LỰC TƯ VẤN VÀ XÂY DỰNG ĐIỆN LỰC TP. HỒ CHÍ MINH		THIẾT KẾ MẪU PHÂN KHÔNG CHUYÊN ĐIỆN CHO CÁC TRẠM KHÁCH HÀNG		
	GIÁM ĐỐC: NGUYỄN ĐÌNH TÂN KIỂM TRA: NGUYỄN MINH TÂM			MÓNG TRẠM 1 CỘT DÙNG CHO CỘT D600 (LOẠI 1: KÍCH THƯỚC 1.7x1.7m)	
THIẾT LẬP: ĐÌNH HỮU ĐẠI VẼ: NGUYỄN THANH SANG			TỜ SỐ: 3/3	TGTK	NGÀY: / / 2015
			MÃ HIỆU TIÊU CHUẨN:	TCT10-02/1	TỶ LỆ: ĐÃ GHI



**MÓNG TRẠM 1 CỘT DỪNG CHO CỘT D600 - TL 1/25
(LOẠI 2: KÍCH THƯỚC 1.9x1.9m)**

CHI NHÁNH CÔNG TY CỔ PHẦN LIÊN LẠC
TƯ VẤN VÀ XÂY DỰNG - COFEC

ĐÃ THẨM TRA
Ngày 04 Tháng 12 Năm 2015.
Phạm Quốc Thường

GHI CHÚ:

MÓNG LOẠI 2 SỬ DỤNG TRONG TRƯỜNG HỢP ĐÁ CHẤT CỎ ÁP LỰC TIÊU CHUẨN: $75 \text{ kN/m}^2 < R_{fc} < 110 \text{ kN/m}^2$
MÓNG ĐẢM BẢO CHỊU LỰC VỚI MÁY BIẾN THỂ CỎ DUNG LƯỢNG $< 750 \text{ kVA}$
CÁC GHI CHÚ KHÁC XEM TẠI BẢN VẼ QUY ĐỊNH CHUNG



**CÔNG TY CỔ PHẦN TƯ VẤN XÂY DỰNG
ĐIỆN LỰC TP. HỒ CHÍ MINH**

**THIẾT KẾ MẪU PHẦN KHÔNG CHUYÊN ĐIỆN
CHO CÁC TRẠM KHÁCH HÀNG**

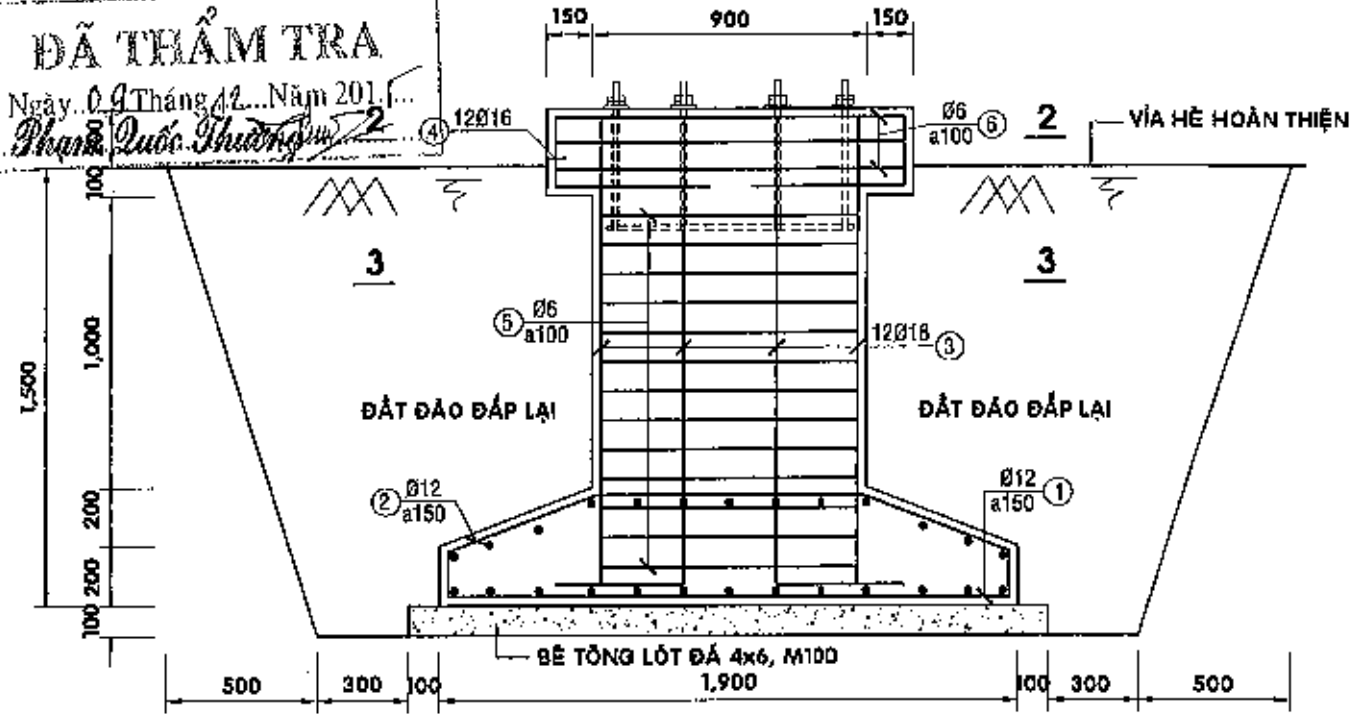
GIÁM ĐỐC	NGUYỄN ĐÌNH TÂN		MÓNG TRẠM 1 CỘT DỪNG CHO CỘT D600 (LOẠI 2: KÍCH THƯỚC 1.9x1.9m)		
KIỂM TRA	NGUYỄN MINH TÂM				
THIẾT LẬP	ĐINH HỮU ĐẠI	<i>[Signature]</i>	TỜ SỐ: 1/3	TCTK	NGÀY: / / 2015
VẼ	NGUYỄN THANH SANG	<i>[Signature]</i>	MÃ HIỆU TIÊU CHUẨN:	TCT1C-02/2	TỶ LỆ: ĐÃ GHI

CHI NHÁNH CÔNG TY CỔ PHẦN LIÊN DOANH
TƯ VẤN VÀ XÂY DỰNG - COFEC

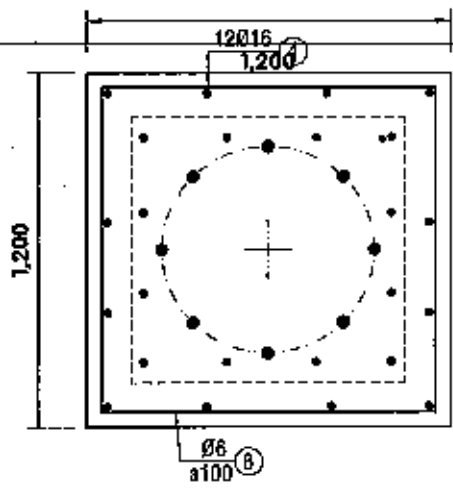
ĐÃ THẨM TRA

Ngày 09 Tháng 12 Năm 2015

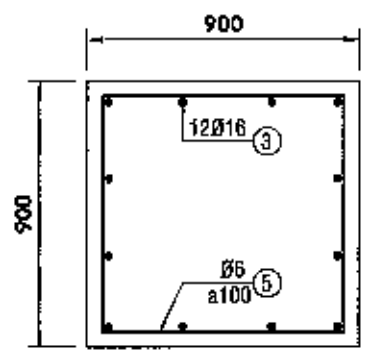
Phạm Quốc Thuận



MẶT CẮT 1-1 - TL 1/25



MẶT CẮT 2-2 - TL 1/25



MẶT CẮT 3-3 - TL 1/25



**CÔNG TY CP TƯ VẤN XÂY DỰNG
ĐIỆN LỰC TP. HỒ CHÍ MINH**

**THIẾT KẾ MẪU PHẦN KHÔNG CHUYÊN ĐIỆN
CHO CÁC TRẠM KHÁCH HÀNG**

GIÁM ĐỐC	NGUYỄN ĐÌNH TÂN	
KIỂM TRA	NGUYỄN MINH PHAM	
THIẾT LẬP	ĐINH HỮU ĐẠI	
VẼ	NGUYỄN THANH SANG	

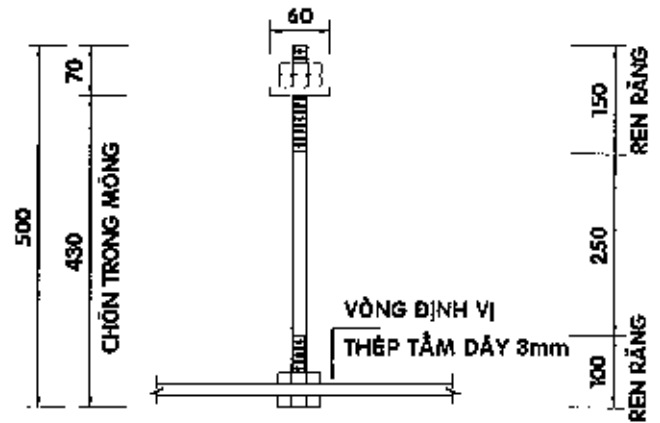
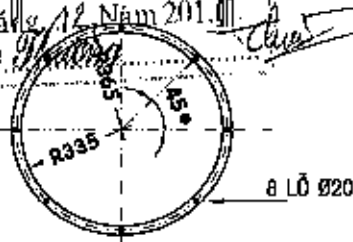
MÓNG TRẠM 1 CỘT DỪNG CHO CỘT D800 (LOẠI 2: KÍCH THƯỚC 1.9x1.9m)		
TỜ SỐ: 2/3	TGTK	NGÀY: / 11 / 2015
MÃ HIỆU TIÊU CHUẨN:	TCT1C-02/2	TỶ LỆ: ĐÃ GHI

CHI NHÁNH CÔNG TY CỔ PHẦN LIÊN ĐOÀN
TƯ VẤN VÀ XÂY DỰNG - COPEC

ĐÃ TÍNH VÀ KIỂM TRA

Ngày 01/Tháng 12 Năm 2015

Phạm Quốc Trường



VÒNG ĐỊNH VỊ - TL 1/25

BULONG M16 - TL 1/10

BẢNG THỐNG KÊ THÉP CHO 1 MÔNG

SỐ HIỆU	HÌNH DÁNG	Ø (mm)	CHIỀU DÀI (mm)	S. LƯỢNG	KHỐI LƯỢNG (Kg)	
					ĐƠN VỊ	TOÀN BỘ
1	150 1800 150	12AII	1900	28	1.89	47.23
2a	520 800 520 160 150	12AII	2100	28	1.86	52.20
3	300 1600	16AII	1900	12	3.00	35.99
4	200 400	16AII	600	12	0.95	11.36
5	500 800 50	6AI	2700	11	0.60	6.59
6	800 1100 50	6AI	3900	3	0.87	2.60
7	VÒNG ĐỊNH VỊ	-3x30	2200	1	1.55	1.55
8	BULONG M16-500	M16-500		8	0.80	6.40

BẢNG TỔNG HỢP VẬT TƯ CHO 1 MÔNG

VÁN KHUÔN (m²)	CÁT ĐỆM (m³)	BÊ TÔNG (m³)		CỐT THÉP (KG)				
		B20	B7.5	Ø6AI	Ø12AII	Ø16AII	VỖV	BL M16
8.10	-	2.205	0.441	10.99	99.08	47.35	1 BỘ	8 BỘ

GHI CHÚ:

BULONG MÔNG SỬ DỤNG CẤP ĐỘ BỀN 4.6, ĐƯỢC MẠ KÉM THEO ĐÚNG CÁC TCVN HIỆN HÀNH
MỖI BỘ BULONG GỒM 1 BULONG + 4 ĐAI ỐC + 1 ĐỆM PHẪNG DÀY 6mm
BULONG ĐƯỢC CHÉ TẠO THEO TCVN 1916:1995, ĐAI ỐC ĐƯỢC CHÉ TẠO THEO TCVN 1905-76



CÔNG TY CP TƯ VẤN XÂY DỰNG
ĐIỆN LỰC TP. HỒ CHÍ MINH

THIẾT KẾ MẪU PHẦN KHÔNG CHUYÊN ĐIỆN
CHO CÁC TRẠM KHÁCH HÀNG

GIÁM ĐỐC

NGUYỄN ĐÌNH TÂN

MÔNG TRẠM 1 CỘT DỪNG CHO CỘT D600
(LOẠI 2: KÍCH THƯỚC 1.9x1.9m)

KIỂM TRA

NGUYỄN MINH TÂN

THIẾT LẬP

ĐINH HỮU ĐẠI

TỜ SỐ: 3/3

TCTK

NGÀY: / 11 / 2015

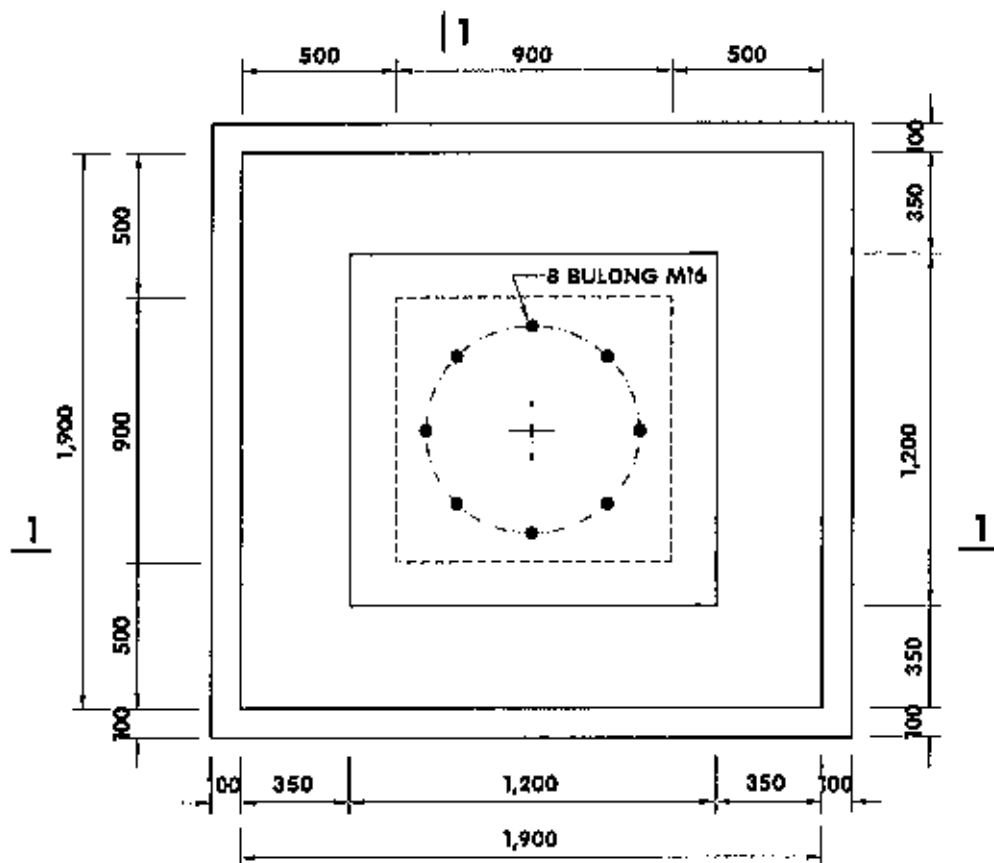
VẼ

NGUYỄN THANH SANG

MÃ HIỆU TIÊU CHUẨN:

TCT1C-02/2

TỶ LỆ: ĐÃ GHI



**MÓNG TRẠM 1 CỘT DỪNG CHO CỘT D600 - TL 1/25
(LOẠI 3: KÍCH THƯỚC 1.9x1.9m, TĂNG CƯỜNG LỚP CÁT ĐỆM DÀY 0.6m)**

CHI NHÁNH CÔNG TY CỔ PHẦN LIÊN DOANH
TƯ VẤN VÀ XÂY DỰNG - COFEC

ĐÃ THẨM TRA
Ngày: 09 Tháng 12 Năm 2015
Phạm Quốc Trường

GHI CHÚ:

MÓNG LOẠI 3 SỬ DỤNG TRONG TRƯỜNG HỢP ĐỊA CHẤT CÓ ÁP LỰC TIÊU CHUẨN: $R_{tc} < 75kN/m^2$
MÓNG ĐẢM BẢO CHỊU LỰC VỚI MÁY BIẾN THỂ CÓ DUNG LƯỢNG < 750kVA
CÁC GHI CHÚ KHÁC XEM TẠI BẢN VẼ QUY ĐỊNH CHUNG



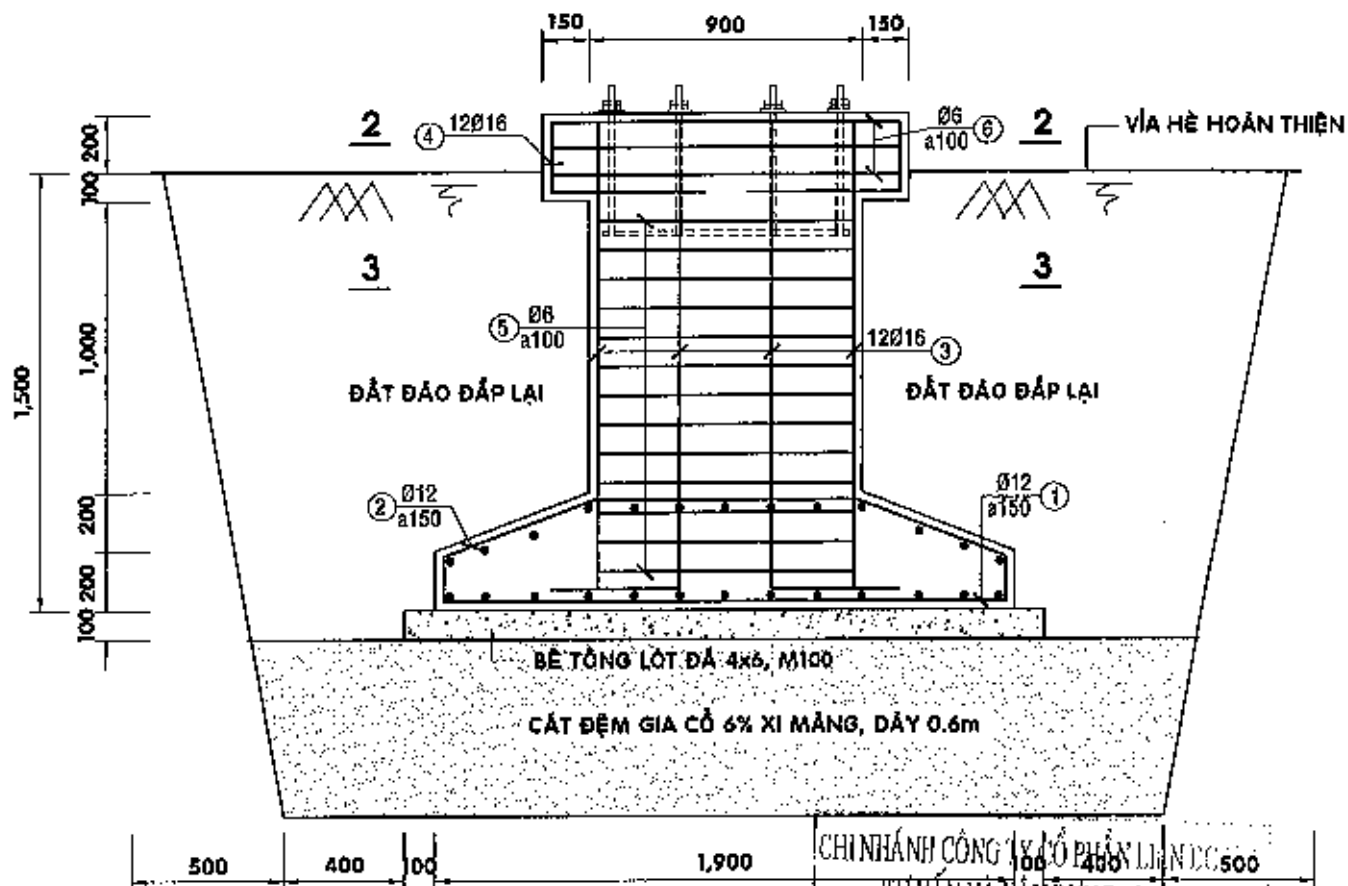
**CÔNG TY CỔ PHẦN TƯ VẤN XÂY DỰNG
ĐIỆN LỰC TP HỒ CHÍ MINH**

**THIẾT KẾ MẪU PHẦN KHÔNG CHUYÊN ĐIỆN
CHO CÁC TRẠM KHÁCH HÀNG**

GIÁM ĐỐC	NGUYỄN ĐÌNH TÀI	<i>[Signature]</i>
KIỂM TRA	NGUYỄN MINH TÂM	<i>[Signature]</i>
THIẾT LẬP	ĐÌNH HỮU ĐẠI	<i>[Signature]</i>
VẼ	NGUYỄN THANH SANG	<i>[Signature]</i>

**MÓNG TRẠM 1 CỘT DỪNG CHO CỘT D600
(LOẠI 3: KÍCH THƯỚC 1.9x1.9m, CÓ CÁT ĐỆM)**

TỜ SỐ: 1/3	TCTK	NGÀY: 11 / 11 / 2015
MÃ HIỆU TIÊU CHUẨN:	TCT1C-02/3	TỶ LỆ: ĐÃ GHI



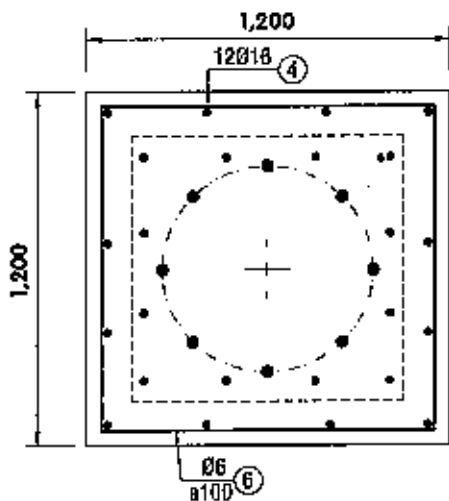
MẶT CẮT 1-1 - TL 1/25

CHÍNH HÀNH CÔNG TY CỔ PHẦN ĐIỆN CỎ
TƯ VẤN VÀ XÂY DỰNG - COPEC

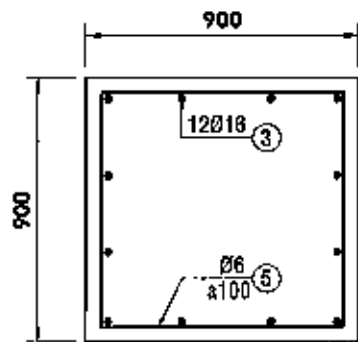
ĐÃ KIỂM TRA

Ngày 09. Tháng 12. Năm 2015.

Phạm Quốc Thường



MẶT CẮT 2-2 - TL 1/25



MẶT CẮT 3-3 - TL 1/25



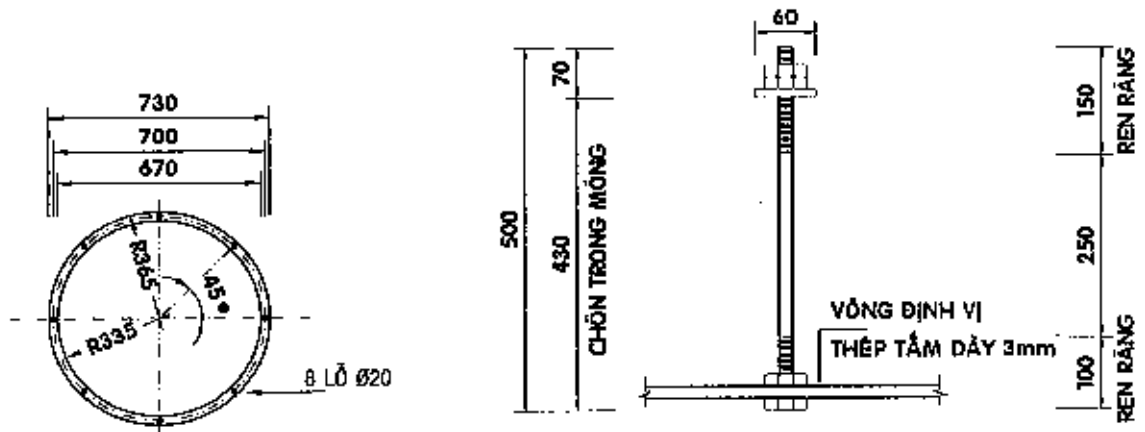
CÔNG TY CỔ PHẦN XÂY DỰNG
ĐIỆN LỰC THÀNH PHỐ HỒ CHÍ MINH

THIẾT KẾ MẪU PHẦN KHÔNG CHUYÊN ĐIỆN
CHO CÁC TRẠM KHÁCH HÀNG

GIÁM ĐỐC	NGUYỄN ĐÌNH HỮU ĐẠI
KIỂM TRA	NGUYỄN MINH THÀNH
THIẾT LẬP	ĐÌNH HỮU ĐẠI
VẼ	NGUYỄN THANH SANG

MÓNG TRẠM 1 CỘT DÙNG CHO CỘT D600
(LOẠI 3: KÍCH THƯỚC 1.9x1.9m, CÓ CÁT ĐỆM)

TỜ SỐ: 2/3	TCTK	NGÀY: / 11 / 2015
MÃ HIỆU TIÊU CHUẨN:	TCT1C-02/3	TỶ LỆ: ĐÃ GHI



VÒNG ĐỊNH VỊ - TL 1/25

BULONG M16 - TL 1/10

BẢNG THỐNG KÊ THÉP CHO 1 MÓNG

SỐ HIỆU	HÌNH DÁNG	Ø (mm)	CHIỀU DÀI (mm)	S. LƯỢNG	KHỐI LƯỢNG (Kg)	
					ĐƠN VỊ	TOÀN BỘ
1	150 1800 150	12AII	1900	28	1.69	47.23
2a	520 800 520 150 150	12AII	2100	28	1.86	52.20
3	300 1600	16AII	1900	12	3.00	36.00
4	200 400	16AII	600	12		
5	500 800 50	8AII	2700	14	0.60	8.39
6	800 1100 50	8AII	3900	3	0.87	2.60
7	VÒNG ĐỊNH VỊ	-3x30	2200	1	1.55	1.55
8	BULONG M16-500	M16-500		8	0.60	6.40

BẢNG TỔNG HỢP VẬT TƯ CHO 1 MÓNG

VÁN KHUÔN (m ²)	CÁT ĐỆM (m ²)	BÊ TÔNG (m ³)		CỐT THÉP (KG)				
		B20	B7.5	Ø8AII	Ø12AII	Ø16AII	VDV	BL M16
8.10	5.472	2.205	0.441	10.99	99.08	47.35	1 BỘ	8 BỘ

GHI CHÚ:

BULONG MÓNG SỬ DỤNG CẤP ĐỘ BỀN 4.6, ĐƯỢC MÀ KÈM THEO ĐÚNG CÁC TCVN HIỆN HÀNH
 MỖI BỘ BULONG GỒM 1 BULÔNG + 4 ĐAI ỐC + 1 ĐỆM PHẪNG DÀY 6mm
 BULONG ĐƯỢC CHẾ TẠO THEO TCVN 1916:1995, ĐAI ỐC ĐƯỢC CHẾ TẠO THEO TCVN 1905-76



**CÔNG TY CỔ PHẦN XÂY DỰNG
 ĐIỆN LỰC THÀNH PHỐ HỒ CHÍ MINH**

**THIẾT KẾ MẪU PHẦN KHÔNG CHUYÊN ĐIỆN
 CHO CÁC TRẠM KHÁCH HÀNG**

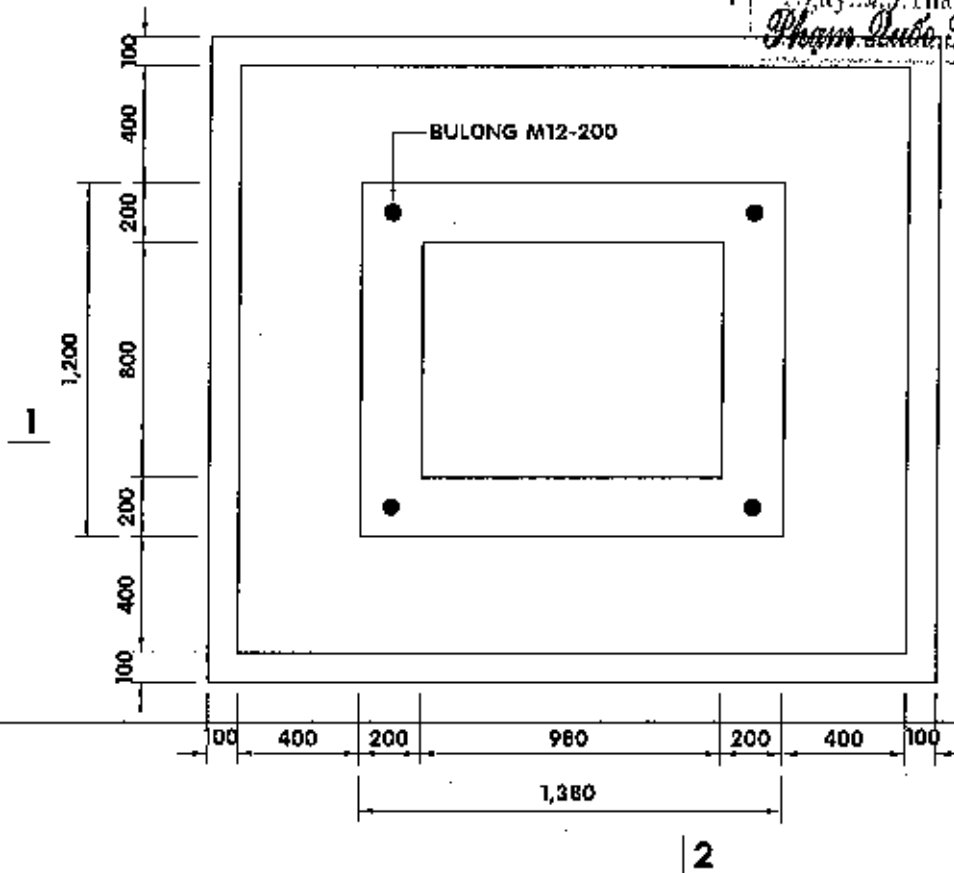
GIÁM ĐỐC	NGUYỄN ĐÌNH TẠM	THÀNH PHỐ HỒ CHÍ MINH
KIỂM TRA	NGUYỄN MINH TÂM	
THIẾT LẬP	ĐÌNH HỮU ĐẠI	
VẼ	NGUYỄN THANH SANG	

MÓNG TRẠM 1 CỘT DÙNG CHO CỘT Ø600 (LOẠI 3: KÍCH THƯỚC 1.9x1.9m, CỐ CÁT ĐỆM)		
TỜ SỐ: 3/3	TCTK	NGÀY: / / 2015
MÃ HIỆU TIÊU CHUẨN:	TCT10-02/3	TỶ LỆ: ĐẢ GHI

CHI NHÁNH CÔNG TY CỔ PHẦN LIÊN DOANH
TƯ VẤN VÀ XÂY DỰNG - COFEC

ĐÃ THẨM TRA

Ngày... 09... Tháng... 11... Năm 2015...
Phạm Quốc Cường



MỔNG TỦ RMU 3 NGĂN - TL 1/25
(LOẠI 2 LBS + 1 LBS + CHỈ ỔNG)

GHI CHÚ:

KÍCH THƯỚC MỔNG RMU PHỤ THUỘC VÀO TỪNG LOẠI TỦ DO MỖI NHÀ CẤP HÀNG CẤP
KÍCH THƯỚC MỔNG RMU SẼ THAY ĐỔI THEO KÍCH THƯỚC THỰC TẾ CỦA TỦ RMU
TRƯỚC KHI THI CÔNG, CẦN KIỂM TRA THEO BẢN VẼ CHẾ TẠO TỦ DO NHÀ CẤP HÀNG CẤP
VỊ TRÍ ĐẶT BULONG MỔNG SẼ ĐƯỢC CẬP NHẬT THEO BẢN VẼ CHẾ TẠO TỦ RMU
CÁC GHI CHÚ KHÁC XEM TẠI BẢN VẼ QUY ĐỊNH CHUNG



CÔNG TY CP TƯ VẤN VÀ XÂY DỰNG
ĐIỆN LỰC TP. HỒ CHÍ MINH

THIẾT KẾ MẪU PHẦN KHÔNG CHUYÊN ĐIỆN
CHO CÁC TRẠM KHÁCH HÀNG

GIÁM ĐỐC	NGUYỄN BÌNH AN <i>Nguyễn Bình An</i>
KIỂM TRA	NGUYỄN MINH ĐỨC <i>Nguyễn Minh Đức</i>
THIẾT LẬP	ĐINH HỮU ĐẠI <i>Đinh Hữu Đại</i>
VẼ	NGUYỄN THANH SANG <i>Nguyễn Thanh Sang</i>

MỔNG TỦ RMU 3 NGĂN (LOẠI 2 LBS + 1 LBS + CHỈ ỔNG)		
TỜ SỐ: 1/3	TCTK	NGÀY: / 11 / 2015
MÃ HIỆU TIÊU CHUẨN:	TCRMU-01/1	TỶ LỆ: DẪN GHI

CHI NHÁNH CÔNG TY CỔ PHẦN LIÊN KẾT
TƯ VẤN VÀ XÂY DỰNG - COREC

ĐÃ THẨM TRA

Ngày... 09... Tháng... 12... Năm 2015...

Phạm Đức Thượng

BẢNG THỐNG KÊ THÉP CHO 1 MỔNG

SỐ HIỆU	HÌNH DÁNG	Ø (mm)	CHIỀU DÀI (mm)	S. LƯỢNG	KHỐI LƯỢNG (Kg)	
					ĐƠN VỊ	TOÀN BỘ
1		12AII	2600	32	2.31	73.87
2		12AII	1950	8	1.73	13.85
3		12AII	1550	16	1.38	22.02
4		12AII	1730	16	1.54	24.57
5		12AII	2130	8	1.69	15.13
6	BU LONG M12-200	M12-200			4	4 BỘ

BẢNG TỔNG HỢP VẬT TƯ CHO 1 MỔNG

VÁN KHUÔN (m²)	CÁT ĐÁP (m³)	BÊ TÔNG (m³)		CỐT THÉP (KG)			
		B20	B7.5	Ø6AII	Ø12AII	Ø16AII	BULÔNG M12
9.396	0.784	1.230	0.445	-	149.44	-	4 BỘ

GHI CHÚ:

BULÔNG MỔNG SỬ DỤNG CẤP ĐỘ BÊN 4.6, ĐƯỢC MÀ KÈM THEO ĐÙNG CÁC TCVN HIỆN HÀNH

<p>CÔNG TY CP TƯ VẤN XÂY DỰNG ĐIỆN LỰC TP. HỒ CHÍ MINH</p>		<p>THIẾT KẾ MẪU PHẦN KHÔNG CHUYÊN ĐIỆN CHO CÁC TRẠM KHÁCH HÀNG</p>		
GIÁM ĐỐC	NGUYỄN ĐÌNH TẤN	<p>MỔNG TỬ RMU 3 NGĂN (LOẠI 2 LBS + 1 LBS + CHÌ ỐNG)</p>		
KIỂM TRA	NGUYỄN MINH THÀNH			
THIẾT LẬP	ĐINH HỮU ĐẠI	TỜ SỐ: 3/3	TCTK	NGÀY: / 11 / 2015
VẼ	NGUYỄN THANH SANG	MÃ HIỆU TIÊU CHUẨN:	TGRMU-01/1	TỶ LỆ: ĐÃ GHI

CHI NHÁNH CÔNG TY CỔ PHẦN ĐIỆN LỰC
TƯ VẤN VÀ XÂY DỰNG - COFEC

ĐÃ THẨM TRA

Ngày...09...Tháng...12...Năm 2015...

Phạm Đức Thường

BẢNG THỐNG KÊ THÉP CHO 1 MÓNG


SỐ HIỆU	HÌNH DÁNG	Ø (mm)	CHIỀU DÀI (mm)	S. LƯỢNG	KHỐI LƯỢNG (Kg)	
					ĐƠN VỊ	TOÀN BỘ
1	150 950 550	12AII	2600	32	2.31	73.87
2	1950	12AII	1950	8	1.73	13.85
3	200 1160 200	12AII	1550	16	1.38	22.02
4	200 1330 200	12AII	1730	16	1.54	24.57
5	2130	12AII	2130	8	1.80	15.13
6	BULONG M12-200	M12-200			4	4 BỘ

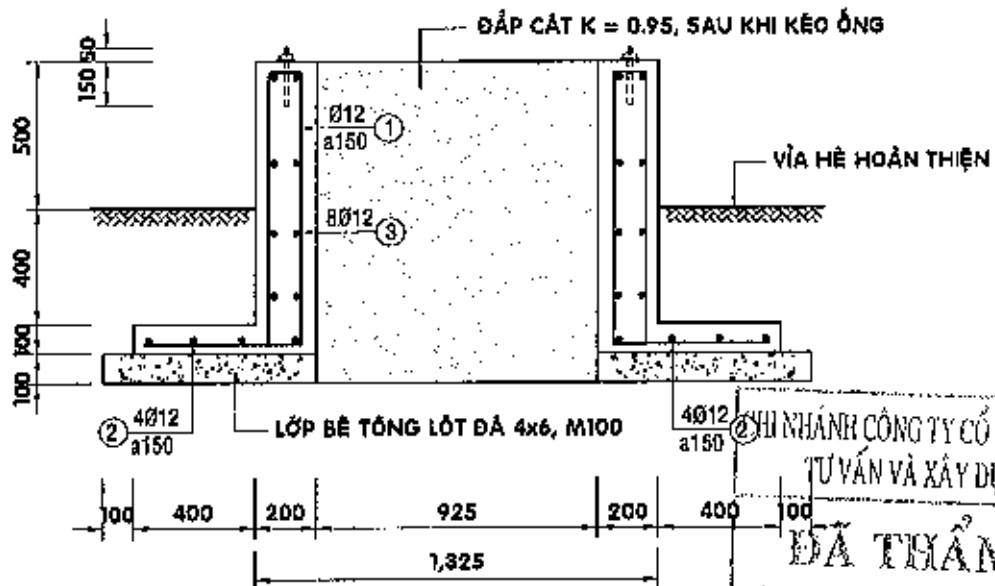
BẢNG TỔNG HỢP VẬT TƯ CHO 1 MÓNG

VÁN KHUÔN (m ²)	CÁT ĐÁP (m ³)	BÊ TÔNG (m ³)		CỐT THÉP (KG)			
		B20	B7.5	Ø6AI	Ø12AII	Ø16AII	BULONG M12
9.396	0.784	1.230	0.445	-	149.44	-	4 BỘ

GHI CHÚ:

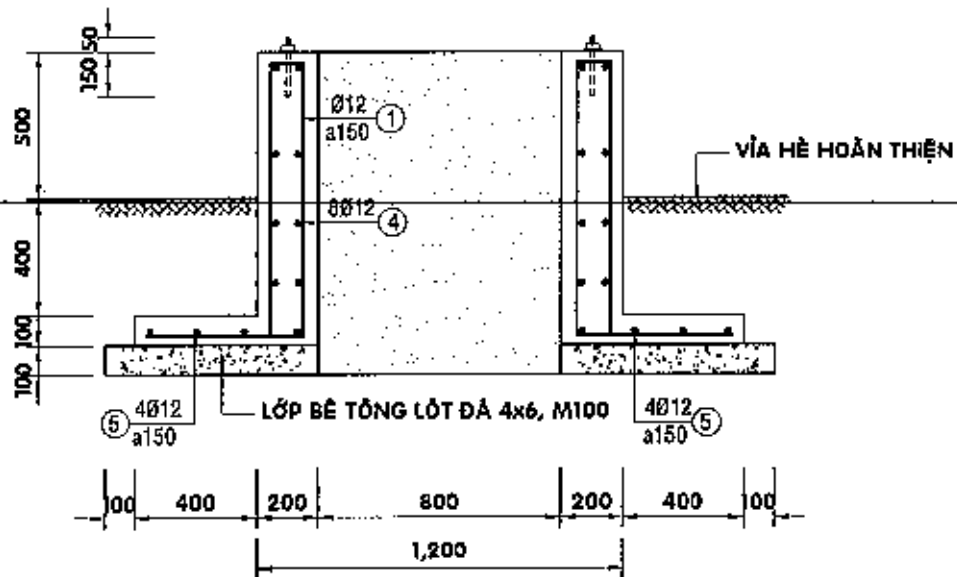
BULONG MÓNG SỬ DỤNG CẤP ĐỘ BỀN 4.6, ĐƯỢC MẠ KÈM THEO ĐÚNG CÁC TCVN HIỆN HÀNH

 <p>CÔNG TY CP TƯ VẤN XÂY DỰNG ĐIỆN LỰC TP. HỒ CHÍ MINH</p>	<p>THIẾT KẾ MẪU PHẦN KHÔNG CHUYÊN ĐIỆN CHO CÁC TRẠM KHÁCH HÀNG</p>	
	<p>GIÁM ĐỐC: NGUYỄN ĐÌNH TẤN</p> <p>KIỂM TRA: NGUYỄN MINH</p> <p>THIẾT LẬP: ĐÌNH HỮU ĐẠI</p> <p>VẼ: NGUYỄN THANH SANG</p>	<p>MÓNG TỦ RMU 3 NGĂN (LOẠI 2 LBS + 1 LBS + CHỈ ỐNG)</p> <p>TỜ SỐ: 3/3</p> <p>MÃ HIỆU TIÊU CHUẨN: TCRMU-01/1</p>
<p>NGÀY: / / 2015</p>		<p>TCTK</p> <p>TỶ LỆ: ĐÃ GHI</p>



MẶT CẮT 1-1 - TL 1/25

CHI NHÁNH CÔNG TY CỔ PHẦN LIÊN DOANH
 TƯ VẤN VÀ XÂY DỰNG - COFEC
ĐÃ THẨM TRA
 Ngày: 09 Tháng 12 Năm 2015
Phạm Đức Thường



MẶT CẮT 2-2 - TL 1/25

GHI CHÚ:

ĐỂ TỬ RMU ĐƯỢC HOÀN THIỆN BẰNG LỚP VĨA DÂY 1.5cm + 2 LỚP SƠN NƯỚC
 MÀU SẮC SƠN NƯỚC THEO YÊU CẦU CHỦ ĐẦU TƯ
 CÁC GHI CHÚ KHÁC XEM TẠI BẢN VẼ QUY ĐỊNH CHUNG



**CÔNG TY CỔ PHẦN TƯ VẤN XÂY DỰNG
 ĐIỆN LỰC TP HỒ CHÍ MINH**

**THIẾT KẾ MẪU PHẦN KHÔNG CHUYÊN ĐIỆN
 CHO CÁC TRẠM KHÁCH HÀNG**

GIÁM ĐỐC	NGUYỄN ĐÌNH TẤN	<i>[Signature]</i>
KIỂM TRA	NGUYỄN MINH TÂM	<i>[Signature]</i>
THIẾT LẬP	ĐÌNH HỮU ĐẠI	<i>[Signature]</i>
VẼ	NGUYỄN THANH SANG	<i>[Signature]</i>

MÓNG TỬ RMU 3 NGĂN (LOẠI 3 LBS)		
TỜ SỐ: 2/3	TCTK	NGÀY: / 11 / 2015
MÃ HIỆU TIÊU CHUẨN:	TGRMU-01/2	TỶ LỆ: ĐÃ GHI

CHI NHÁNH CÔNG TY CỔ PHẦN LIÊN DOANH
TƯ VẤN VÀ XÂY DỰNG - COFEC

ĐÃ THẨM TRA

Ngày 09 Tháng 12 Năm 2015

Phạm Đức Thuận

BẢNG THÔNG KÊ THÉP CHO 1 MÔNG

SỐ HIỆU	HÌNH DÁNG	Ø (mm)	CHIỀU DÀI (mm)	S. LƯỢNG	KHỐI LƯỢNG (Kg)	
					ĐƠN VỊ	TOÀN BỘ
1		12AII	2600	32	2.31	73.87
2		12AII	1950	8	1.73	13.85
3		12AII	1550	16	1.38	22.02
4		12AII	1675	16	1.49	23.79
5		12AII	2075	8	1.84	14.74
6	BULÔNG M12-200	M12-200			4	4 BỘ

BẢNG TỔNG HỢP VẬT TƯ CHO 1 MÔNG

VÁN KHUÔN (m ²)	CÁT ĐÁP (m ³)	BÊ TÔNG (m ³)		CỐT THÉP (KG)			
		B20	B7.5	Ø6AII	Ø12AII	Ø16AII	BULÔNG M12
9.165	0.740	1.201	0.438	-	148.27	-	4 BỘ

GHI CHÚ:

BULÔNG MÔNG SỬ DỤNG CẤP ĐỘ BỀN 4.6, ĐƯỢC MÀ KÈM THEO ĐÚNG CÁC TCVN HIỆN HÀNH



**CÔNG TY CP TƯ VẤN VÀ XÂY DỰNG
ĐIỆN LỰC TP. HỒ CHÍ MINH**

**THIẾT KẾ MẪU PHẦN KHÔNG CHUYÊN ĐIỆN
CHO CÁC TRẠM KHÁCH HÀNG**

GIÁM ĐỐC	NGUYỄN ĐÌNH TÂN	
KIỂM TRA	NGUYỄN MINH TÂN	
THIẾT LẬP	ĐINH HỮU ĐẠI	
VẼ	NGUYỄN THANH SANG	

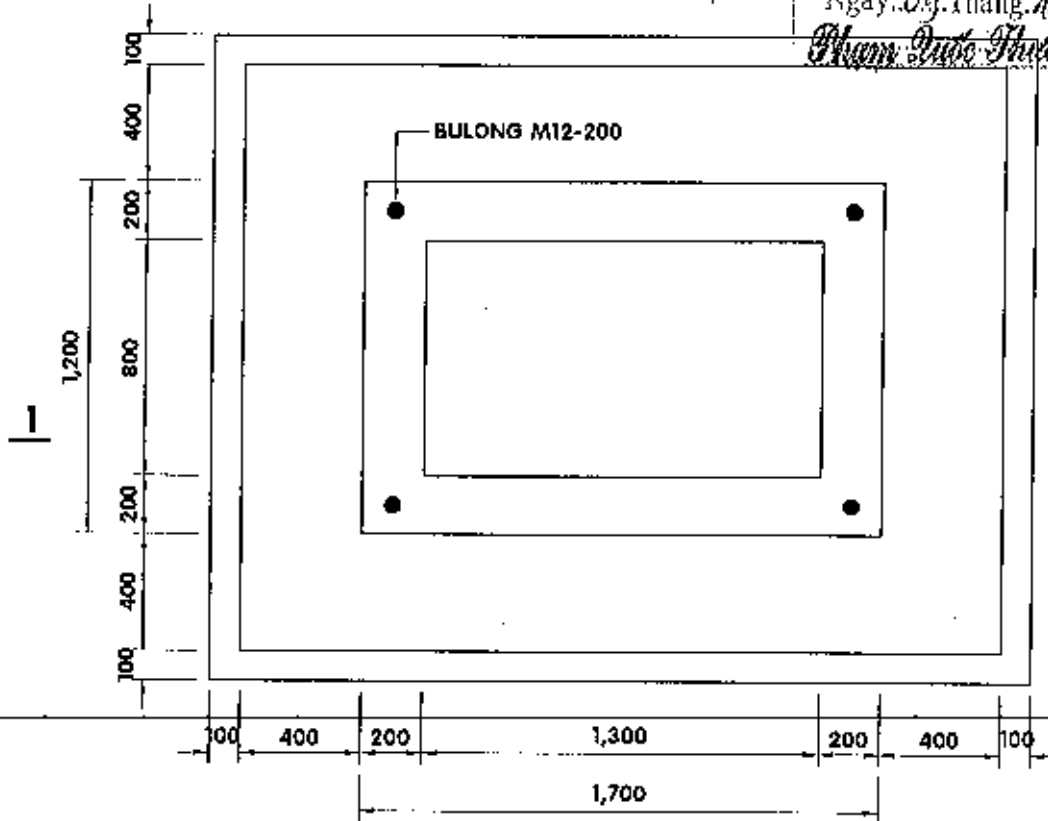
MÔNG TỬ RMU 3 NGĂN (LOẠI 3 LBS)		
TỜ SỐ: 3/3	TCTK	NGÀY: / / 2015
MÃ HIỆU TIÊU CHUẨN:	TORMU-01/2	TỶ LỆ: ĐÃ GHI

CÔNG TY CỔ PHẦN LIÊN DOANH
TƯ VẤN VÀ XÂY DỰNG - COPEC

ĐÃ THẨM TRA

Ngày..09..Tháng..11..Năm 2015..

Phạm Quốc Cường



**MÓNG TỦ RMU 4 NGĂN - TL 1/25
(LOẠI 4 LBS)**

GHI CHÚ:

KÍCH THƯỚC MÓNG RMU PHỤ THUỘC VÀO TỪNG LOẠI TỦ DO MỖI NHÀ CẤP HÀNG CẤP
KÍCH THƯỚC MÓNG RMU SẼ THAY ĐỔI THEO KÍCH THƯỚC THỰC TẾ CỦA TỦ RMU
TRƯỚC KHI THI CÔNG, CẦN KIỂM TRA THEO BẢN VẼ CHÈ TẠO TỦ DO NHÀ CẤP HÀNG CẤP
VỊ TRÍ ĐẶT BULONG MÓNG SẼ ĐƯỢC CẬP NHẬT THEO BẢN VẼ CHÈ TẠO TỦ RMU
CÁC GHI CHÚ KHÁC XEM TẠI BẢN VẼ QUY ĐỊNH CHUNG

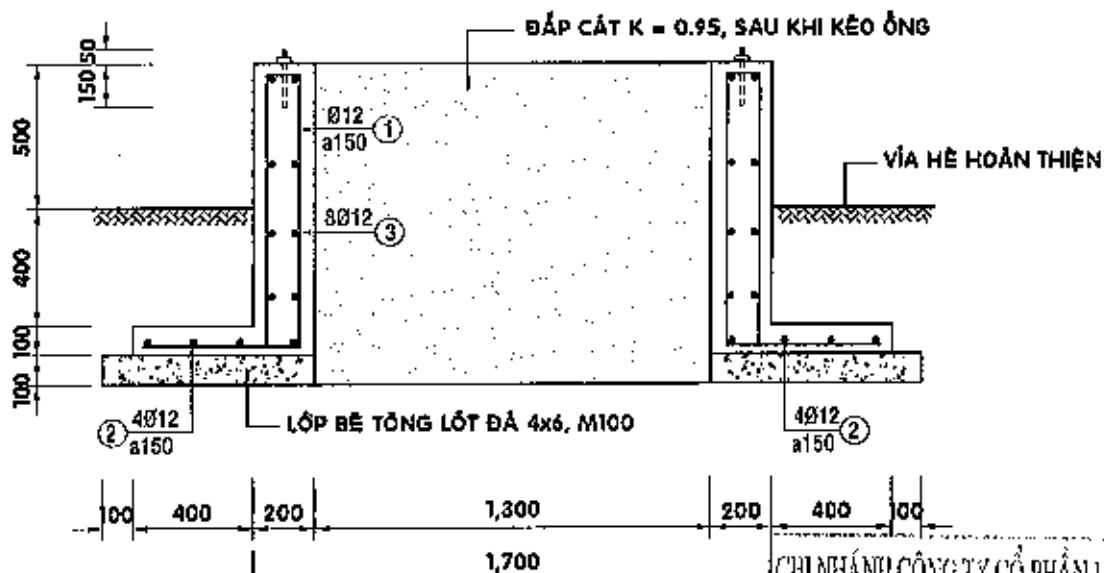


**CÔNG TY CP TƯ VẤN VÀ XÂY DỰNG
ĐIỆN LỰC CP HỒ CHÍ MINH**

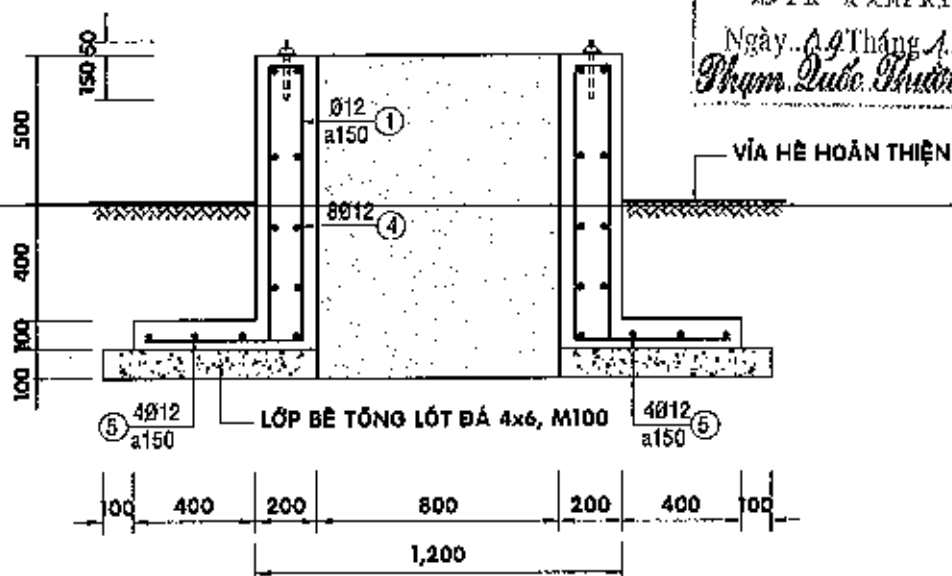
**THIẾT KẾ MẪU PHẦN KHÔNG CHUYÊN ĐIỆN
CHO CÁC TRẠM KHÁCH HÀNG**

GIÁM ĐỐC	NGUYỄN ĐÌNH TÂN
KIỂM TRA	NGUYỄN MINH ĐỨC
THIẾT LẬP	ĐÌNH HỮU ĐẠI
VẼ	NGUYỄN THANH SANG

MÓNG TỦ RMU 4 NGĂN (LOẠI 4 LBS)		
MÃ HIỆU TIÊU CHUẨN:	TCRMU-02/1	TỶ LỆ: ĐÃ GHI



MẶT CẮT 1-1 - TL 1/25



MẶT CẮT 2-2 - TL 1/25

GHI CHÚ:

ĐỀ TỬ RMU ĐƯỢC HOÀN THIỆN BẰNG LỚP Vữa DÀY 1.5cm + 2 LỚP SƠN NƯỚC
 MÀU SẮC SƠN NƯỚC THEO YÊU CẦU CHỦ ĐẦU TƯ
 CÁC GHI CHÚ KHÁC XEM TẠI BẢN VẼ QUY ĐỊNH CHUNG

CHI NHÁNH CÔNG TY CỔ PHẦN LIÊN LẠC
 TƯ VẤN VÀ XÂY DỰNG - COFEC
ĐÃ THẨM TRA
 Ngày: 09 Tháng 12, Năm 2015.
Phạm Đức Thường



**CÔNG TY CP TƯ VẤN XÂY DỰNG
 ĐIỆN LỰC TP. HỒ CHÍ MINH**

**THIẾT KẾ MẪU PHẦN KHÔNG CHUYÊN ĐIỆN
 CHO CÁC TRẠM KHÁCH HÀNG**

GIÁM ĐỐC	NGUYỄN ĐÌNH AN
KIỂM TRA	NGUYỄN MINH ANH
THIẾT LẬP	ĐINH HỮU ĐẠI
VẼ	NGUYỄN THANH SANG

MÓNG TỬ RMU 4 NGĂN (LOẠI 4 LBS)		
TỜ SỐ: 2/3	TCTK	NGÀY: / 11 / 2015
MÃ HIỆU TIÊU CHUẨN:	TCRMU-02/1	TỶ LỆ: ĐÃ GHI

CHI NHÁNH CÔNG TY CỔ PHẦN LIÊN DOANH
TƯ VẤN VÀ XÂY DỰNG - COPEC

ĐÃ KIỂM TRA

Ngày 09 Tháng 02 Năm 2015

Phạm Đức Thường (Chữ)

BẢNG THÔNG KÊ THÉP CHO 1 MÓNG

SỐ HIỆU	HÌNH DẠNG	Ø (mm)	CHIỀU DÀI (mm)	S. LƯỢNG	KHỐI LƯỢNG (Kg)	
					ĐƠN VỊ	TOÀN BỘ
1	150 950 550	12AII	2600	38	2.31	87.72
2	1950	12AII	1950	8	1.73	13.85
3	200 1150 200	12AII	1550	16	1.38	22.02
4	200 1650 200	12AII	2050	16	1.82	29.12
5	2450	12AII	2450	8	2.18	17.40
6	BULONG M12-200	M12-200			4	4 BỘ

BẢNG TỔNG HỢP VẬT TƯ CHO 1 MÓNG

VẠN KHUÔN (m ²)	CÁT ĐÁP (m ³)	BÊ TÔNG (m ³)		CỐT THÉP (KG)			
		B20	B7.5	Ø6AII	Ø12AII	Ø16AII	BULONG M12
10.74	1.040	1.396	0.490	-	170.11	-	4 BỘ

GHI CHÚ:

BULONG MÓNG SỬ DỤNG CẤP ĐỘ BÊN 4.6, ĐƯỢC MẠ KÈM THEO ĐÚNG CÁC TCVN HIỆN HÀNH



**CÔNG TY CP TƯ VẤN XÂY DỰNG
ĐIỆN LỰC HỒ CHÍ MINH**

**THIẾT KẾ MẪU PHẦN KHÔNG CHUYÊN ĐIỆN
CHO CÁC TRẠM KHÁCH HÀNG**

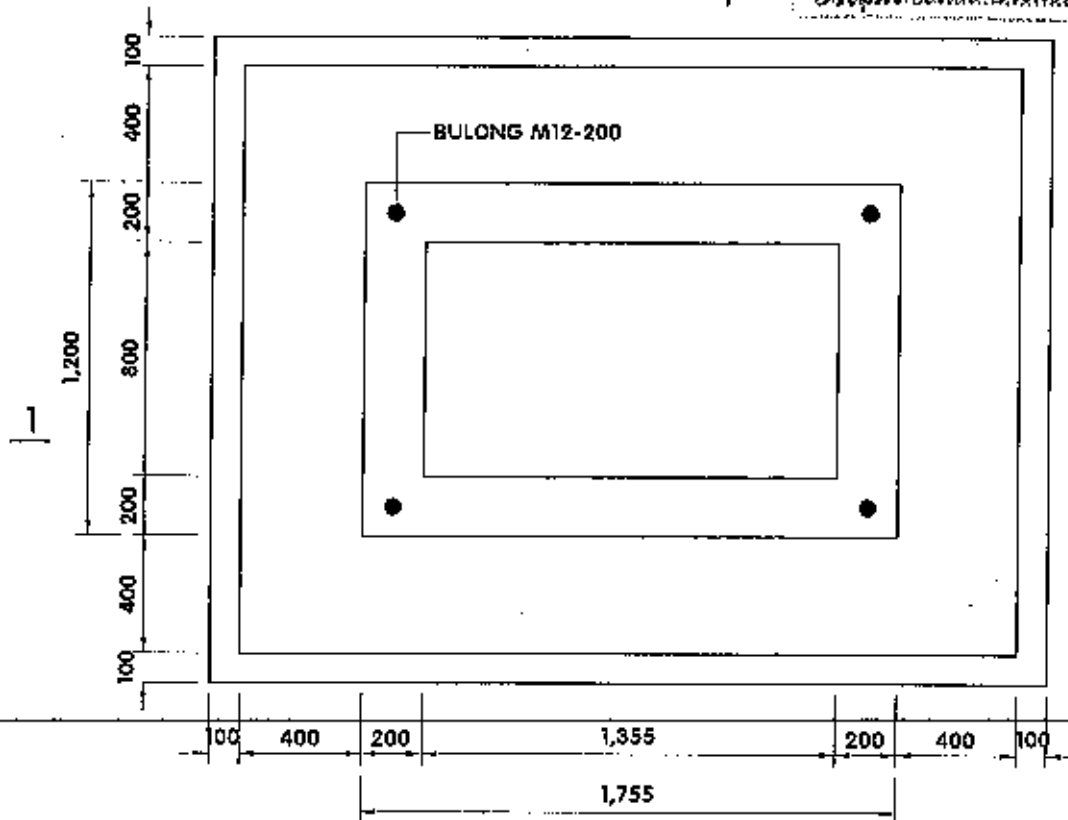
GIÁM ĐỐC	NGUYỄN ĐÌNH TÂN	
KIỂM TRA	NGUYỄN MINH	
THIẾT LẬP	ĐINH HỮU ĐẠI	
VẼ	NGUYỄN THANH SANG	

MÓNG TỬ RMU 4 NGẮN (LOẠI 4 LBS)		
TỜ SỐ: 3/3	TCTK	NGÀY: / 11 / 2015
MÃ HIỆU TIÊU CHUẨN:	TCRMU-02/1	TỶ LỆ: ĐÃ GHI

ĐÃ THẨM TRA

Ngày... 09 Tháng 11 Năm 2015
Phạm Đức Thuận

| 2



| 2

MÓNG TỦ RMU 4 NGĂN - TL 1/25
(LOẠI 3 LBS + 1 LBS + CHỈ ỐNG)

GHI CHÚ:

KÍCH THƯỚC MÓNG RMU PHỤ THUỘC VÀO TỪNG LOẠI TỦ DO MỖI NHÀ CẤP HÀNG CẤP
KÍCH THƯỚC MÓNG RMU SẼ THAY ĐỔI THEO KÍCH THƯỚC THỰC TẾ CỦA TỦ RMU
TRƯỚC KHI THI CÔNG, CẦN KIỂM TRA THEO BẢN VẼ CHẾ TẠO TỦ DO NHÀ CẤP HÀNG CẤP
VỊ TRÍ ĐẶT BULONG MÓNG SẼ ĐƯỢC CẬP NHẬT THEO BẢN VẼ CHẾ TẠO TỦ RMU
CÁC GHI CHÚ KHÁC XEM TẠI BẢN VẼ QUY ĐỊNH CHUNG



CÔNG TY CP TƯ VẤN VÀ XÂY DỰNG
ĐIỆN LỰC TP. HỒ CHÍ MINH

THIẾT KẾ MẪU PHẦN KHÔNG CHUYÊN ĐIỆN
CHO CÁC TRẠM KHÁCH HÀNG

GIÁM ĐỐC NGUYỄN ĐÌNH TÂM

KIỂM TRA NGUYỄN MINH TÂM

THIẾT LẬP ĐÌNH HỮU ĐẠI

VẼ NGUYỄN THANH SANG



MÓNG TỦ RMU 4 NGĂN
(LOẠI 3 LBS + 1 LBS + CHỈ ỐNG)

TỜ SỐ: 1/3

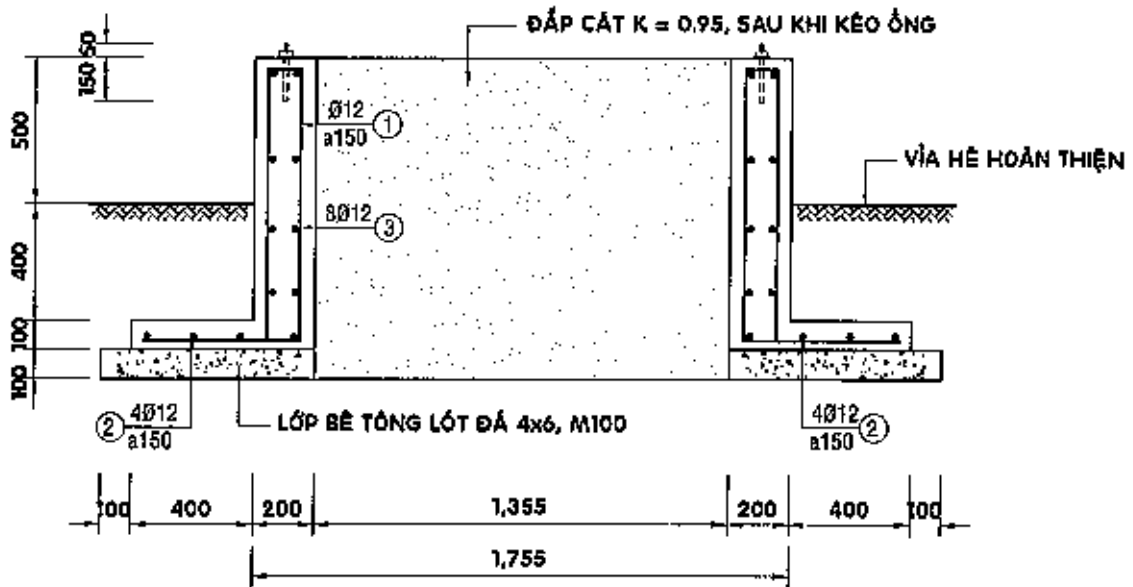
MÃ HIỆU TIÊU CHUẨN:

TGTK

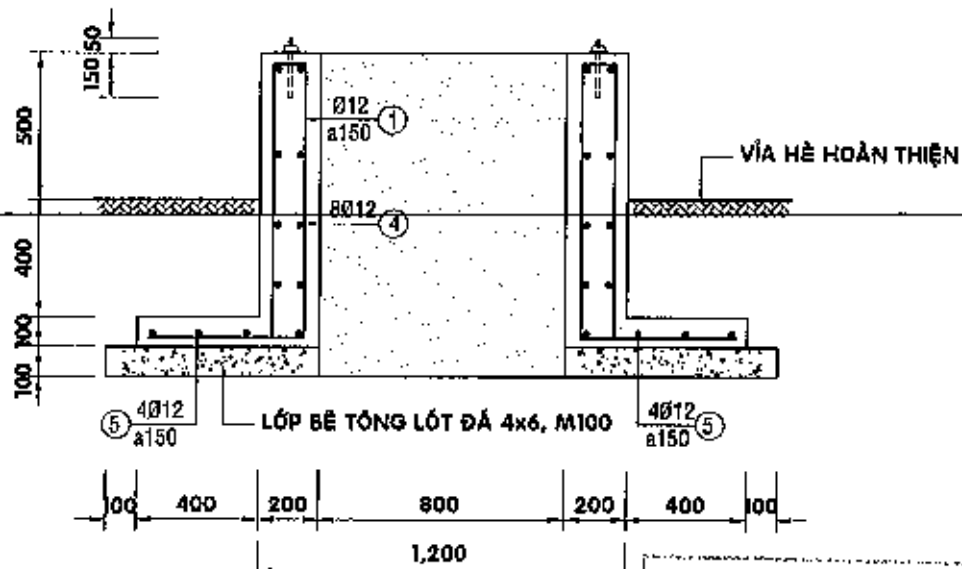
TCRMU-02/2

NGÀY: / 11 / 2015

TỶ LỆ: ĐÃ GHI



MẶT CẮT 1-1 - TL 1/25




MẶT CẮT 2-2 - TL 1/25

GHI CHÚ:

ĐỀ TỦ RMU ĐƯỢC HOÀN THIỆN BẰNG LỚP VĨA DÀY 1.5cm + 2 LỚP SƠN NƯỚC
 MÀU SẮC SƠN NƯỚC THEO YÊU CẦU CHỦ ĐẦU TƯ
 CÁC GHI CHÚ KHÁC XEM TẠI BẢN VẼ QUY ĐỊNH CHUNG

CHI NHÁNH CÔNG TY CỔ PHẦN ĐIỆN LỰC
 TƯ VẤN VÀ XÂY DỰNG - COPEC
ĐÃ THẨM TRA
 Ngày... 09 Tháng 11 Năm 2015...
Phạm Đức Trường

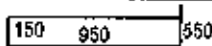
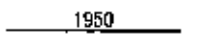
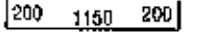
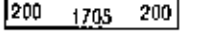
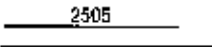
 CÔNG TY CỔ PHẦN ĐIỆN LỰC TƯ VẤN VÀ XÂY DỰNG DIỆN LỰC TP. HỒ CHÍ MINH		THIẾT KẾ MẪU PHẦN KHÔNG CHUYÊN ĐIỆN CHO CÁC TRẠM KHÁCH HÀNG		
GIÁM ĐỐC	NGUYỄN ĐÌNH TƯỜNG	MÓNG TỦ RMU 4 NGĂN (LOẠI 3 LBS + 1 LBS + CHÌ ỒNG)		
KIỂM TRA	NGUYỄN MINH ANH			
THIẾT LẬP	ĐINH HỮU ĐẠI	TỜ SỐ: 2/3	TCTK	NGÀY: / 11 / 2015
VẼ	NGUYỄN THANH SANG	MÃ HIỆU TIÊU CHUẨN:	TCRMU-02/2	TỶ LỆ: ĐÃ GHI

CHI TIẾT CÔNG TY CỔ PHẦN LIÊN DOANH
TƯ VẤN VÀ XÂY DỰNG - COFEC

ĐÃ KIỂM TRA

Ngày 09 Tháng 12 Năm 2015...
Phạm Quốc Thường

BẢNG TỔNG KÊ THÉP CHO 1 MÓNG


SỐ HIỆU	HÌNH DẠNG	Ø (mm)	CHIỀU DÀI (mm)	S. LƯỢNG	KHỐI LƯỢNG (Kg)	
					ĐƠN VỊ	TỔNG BỘ
1		12AII	2800	38	2.31	87.72
2		12AII	1950	8	1.73	13.86
3		12AII	1550	16	1.38	22.02
4		12AII	2105	16	1.87	29.90
5		12AII	2505	8	2.22	17.79
6	BULÔNG M12-200	M12-200			4	4 BỘ

BẢNG TỔNG HỢP VẬT TƯ CHO 1 MÓNG

VÁN KHUÔN (m²)	CÁT ĐÁP (m³)	BÊ TÔNG (m³)		CỐT THÉP (KG)			
		B20	B7.5	Ø6AII	Ø12AII	Ø16AII	BULÔNG M12
10.971	1.084	1.425	0.498	-	171.28	-	4 BỘ

GHI CHÚ:

BULÔNG MÓNG SỬ DỤNG CẤP ĐỘ BỀN 4.6, ĐƯỢC MẠ KÉM THEO ĐÚNG CÁC TCVN HIỆN HÀNH

	CÔNG TY CỔ PHẦN TƯ VẤN XÂY DỰNG ĐIỆN LỰC TP. HỒ CHÍ MINH		THIẾT KẾ MẪU PHẦN KHÔNG CHUYÊN ĐIỆN CHO CÁC TRẠM KHÁCH HÀNG		
	GIÁM ĐỐC	NGUYỄN ĐÌNH TƯỜNG	MÓNG TỦ RMU 4 NGĂN (LOẠI 3 LBS + 1 LBS + CHÌ ỐNG)		
KIỂM TRA	NGUYỄN MINH THÀNH				
THIẾT LẬP	ĐINH HỮU ĐẠI	TỜ SỐ: 3/3	TCTK	NGÀY: / 11 / 2015	
VẼ	NGUYỄN THANH SANG	MÃ HIỆU TIÊU CHUẨN:	TCRMU-02/2	TỶ LỆ: ĐÃ GHI	

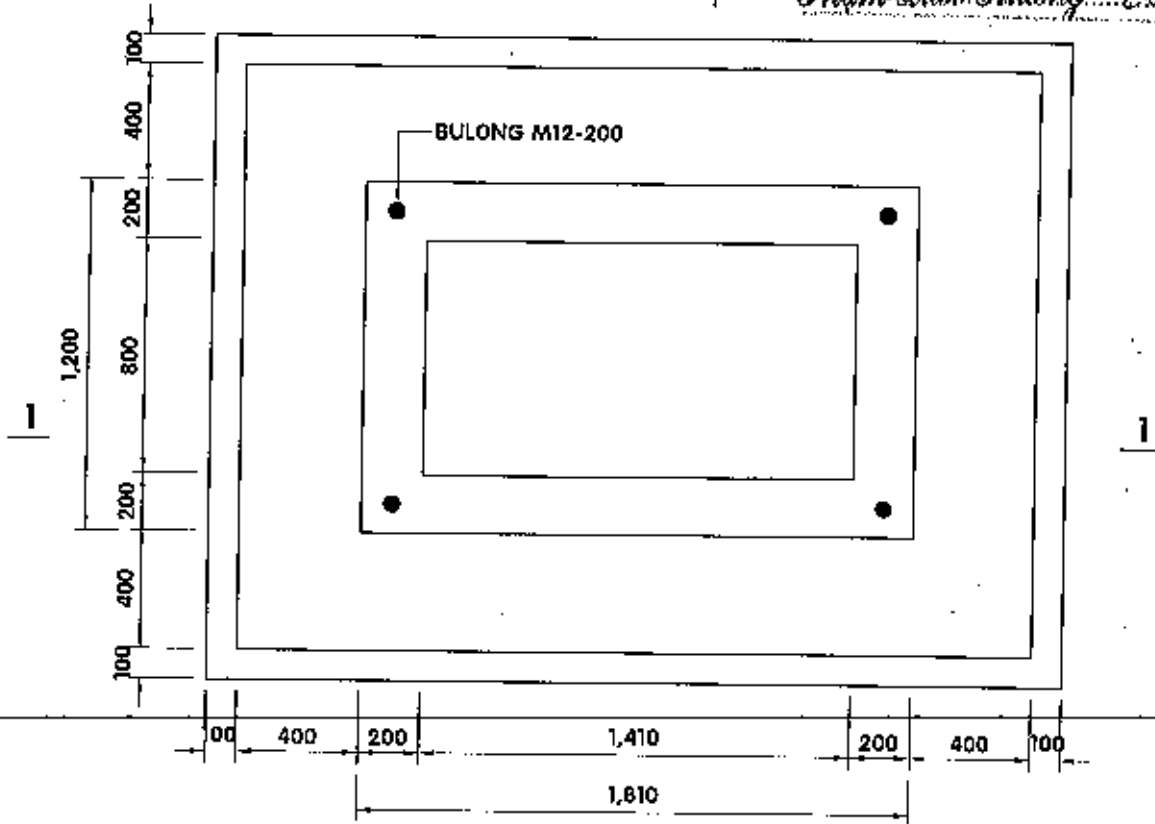
CHI NHÁNH CÔNG TY CỔ PHẦN LIÊN DOANH
TƯ VẤN VÀ XÂY DỰNG - COPEC

ĐÃ THẨM TRA

Ngày 09 Tháng 12 Năm 2015

Phạm Quốc Thường

2



2

**MÓNG TỦ RMU 4 NGĂN - TL 1/25
(LOẠI 2 LBS + 2 LBS + CHÌ ỐNG)**

GHI CHÚ:

KÍCH THƯỚC MÓNG RMU PHỤ THUỘC VÀO TUNG LOẠI TỦ DO MỖI NHÀ CẤP HÀNG CẤP
KÍCH THƯỚC MÓNG RMU SẼ THAY ĐỔI THEO KÍCH THƯỚC THỰC TẾ CỦA TỦ RMU
TRƯỚC KHI THI CÔNG, CẦN KIỂM TRA THEO BẢN VẼ CHẾ TẠO TỦ DO NHÀ CẤP HÀNG CẤP
VỊ TRÍ ĐẶT BULÔNG MÓNG SẼ ĐƯỢC CẬP NHẬT THEO BẢN VẼ CHẾ TẠO TỦ RMU
CÁC GHI CHÚ KHÁC XEM TẠI BẢN VẼ QUY ĐỊNH CHUNG

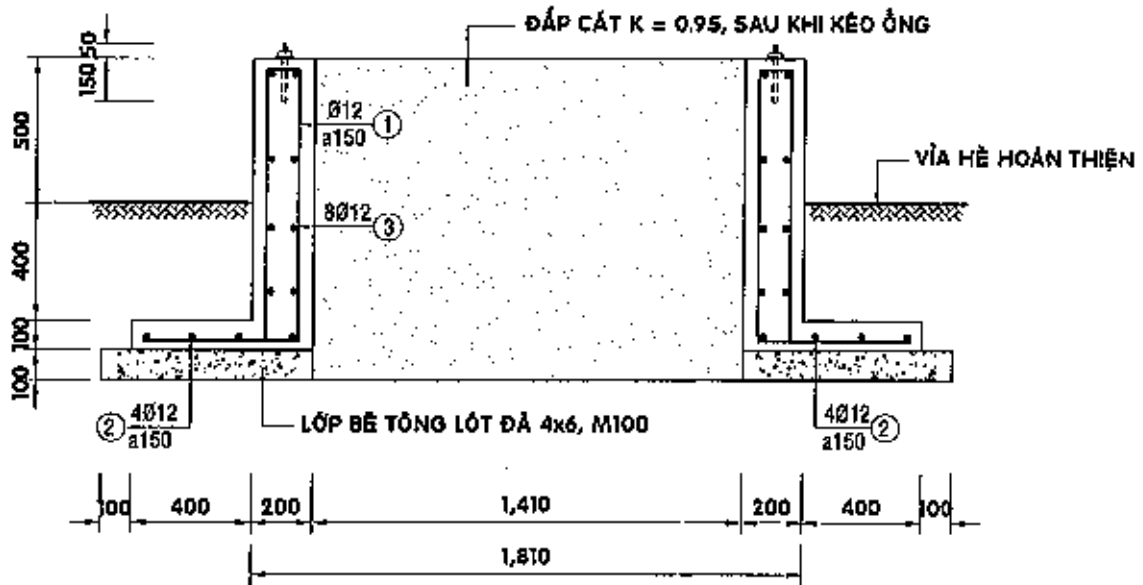


**CÔNG TY CP TƯ VẤN VÀ XÂY DỰNG
ĐIỆN LỰC TP HỒ CHÍ MINH**

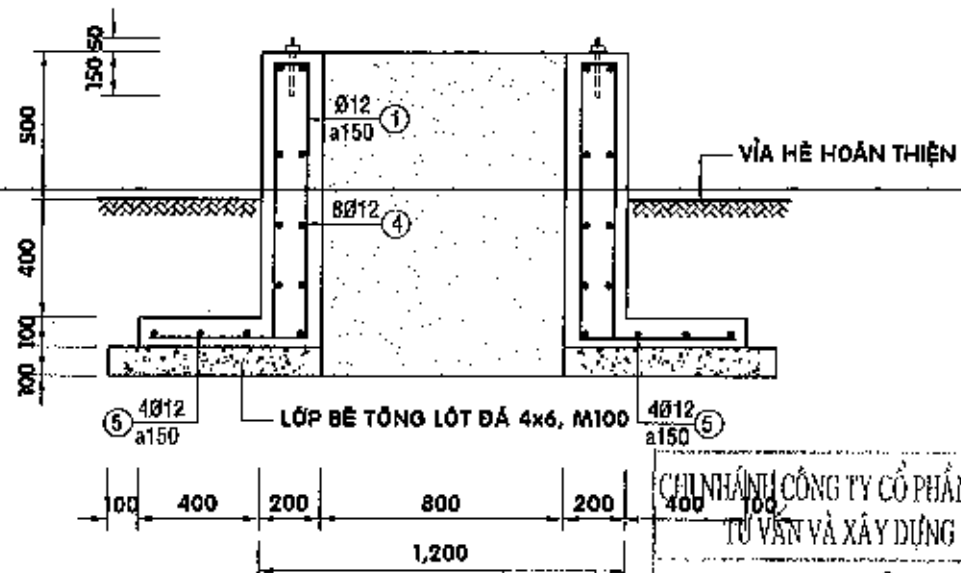
**THIẾT KẾ MẪU PHẦN KHÔNG CHUYÊN ĐIỆN
CHO CÁC TRẠM KHÁCH HÀNG**

GIÁM ĐỐC	NGUYỄN ĐÌNH TÂN	
KIỂM TRA	NGUYỄN MINH TÂN	
THIẾT LẬP	ĐÌNH HỮU ĐẠI	
VẼ	NGUYỄN THANH SANG	

MÓNG TỦ RMU 4 NGĂN (LOẠI 2 LBS + 2 LBS + CHÌ ỐNG)		
TỜ SỐ: 1/3	TCTK	NGÀY: / 11 / 2015
MÃ HIỆU TIÊU CHUẨN:	TCRMU-02/3	TỶ LỆ: ĐÃ GHI



MẶT CẮT 1-1 - TL 1/25



MẶT CẮT 2-2 - TL 1/25

CHỦNHÀ TƯ VẤN VÀ XÂY DỰNG - COPEC
ĐÃ THẨM TRA
 Ngày... 01... Tháng... 12... Năm 2015...
Phạm Quốc Cường

GHI CHÚ:

ĐÈ TỦ RMU ĐƯỢC HOÀN THIỆN BẰNG LỚP VĨA DÀY 1.5cm + 2 LỚP SƠN NƯỚC
 MÀU SẮC SƠN NƯỚC THEO YÊU CẦU CHỦ ĐẦU TƯ
 CÁC GHI CHÚ KHÁC XEM TẠI BẢN VẼ QUY ĐỊNH CHUNG



**CÔNG TY CP TƯ VẤN VÀ XÂY DỰNG
 ĐIỆN LỰC TP. HỒ CHÍ MINH**

**THIẾT KẾ MẪU PHẦN KHÔNG CHUYÊN ĐIỆN
 CHO CÁC TRẠM KHÁCH HÀNG**

GIÁM ĐỐC	NGUYỄN ĐÌNH TÂN	
KIỂM TRA	NGUYỄN MINH TÂM	
THIẾT LẬP	ĐÌNH HỮU ĐẠI	<i>Đình Hữu Đại</i>
VẼ	NGUYỄN THANH SANG	<i>Nguyễn Thanh Sang</i>

MÓNG TỦ RMU 4 NGÃN (LOẠI 2 LBS + 2 LBS + CHÌ ỜNG)		
TỜ SỐ: 2/3	TCTK	NGÀY: / 11 / 2015
MÃ HIỆU TIÊU CHUẨN:	TCRMU-02/3	TỶ LỆ: DẪ GHI

CHI NHÁNH CÔNG TY CỔ PHẦN ĐIỆN LỰC
TƯ VẤN VÀ XÂY DỰNG - COFEC

ĐÃ KIỂM TRA

Ngày: 09. Tháng 12. Năm 2015.

Phạm Quốc Cường

BẢNG THỐNG KÊ THÉP CHO 1 MÓNG

SỐ HIỆU	HÌNH DẠNG	Ø (mm)	CHIỀU DÀI (mm)	S. LƯỢNG	KHỐI LƯỢNG (Kg)	
					ĐƠN VỊ	TOÀN BỘ
1		12AII	2600	40	2.31	92.33
2		12AII	1950	8	1.73	13.85
3		12AII	1650	16	1.38	22.02
4		12AII	2160	16	1.92	30.68
5		12AII	2560	8	2.27	18.18
6	BULÔNG M12-200	M12-200			4	4 BỘ

BẢNG TỔNG HỢP VẬT TƯ CHO 1 MÓNG

VÁN KHUÔN (m²)	CÁT ĐÁP (m³)	BÊ TÔNG (m³)		CỐT THÉP (KG)			
		B20	B7.5	Ø6AII	Ø12AII	Ø16AII	BULÔNG M12
11.202	1.128	1.453	0.505	-	177.06	-	4 BỘ

GHI CHÚ:

BULÔNG MÓNG SỬ DỤNG CẤP ĐỘ BÊN 4.6, ĐƯỢC MẪY KÈM THEO ĐÚNG CÁC TCVN HIỆN HÀNH



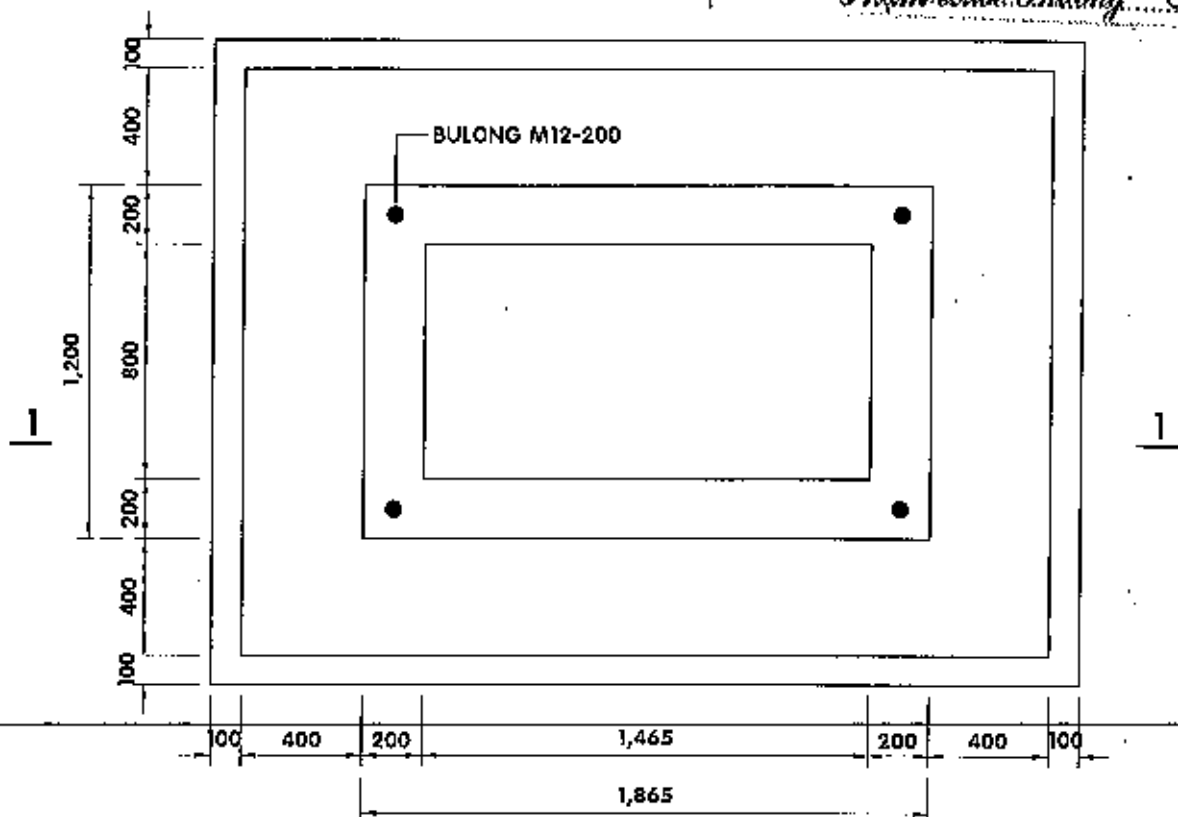
**CÔNG TY CP TƯ VẤN VÀ XÂY DỰNG
ĐIỆN LỰC TP. HỒ CHÍ MINH**

**THIẾT KẾ MẪU PHẦN KHÔNG CHUYÊN ĐIỆN
CHO CÁC TRẠM KHÁCH HÀNG**

GIÁM ĐỐC	NGUYỄN ĐÌNH TÂN	
KIỂM TRA	NGUYỄN MINH TÂN	
THIẾT LẬP	ĐINH HỮU ĐẠI	
VẼ	NGUYỄN THANH SANG	

MÓNG TỬ RMU 4 Ngăn (LOẠI 2 LBS + 2 LBS + CHỈ ỐNG)		
TỜ SỐ: 3/3	TCTK	NGÀY: / 11 / 2015
MÃ HIỆU TIÊU CHUẨN:	TGRMU-02/3	TỶ LỆ: ĐÃ GHI

12



12

**MÔNG TỦ RMU 4 NGĂN - TL 1/25
(LOẠI 1 LBS + 3 LBS + CHÌ ỔNG)**

GHI CHÚ:

KÍCH THƯỚC MÔNG RMU PHỤ THUỘC VÀO TỪNG LOẠI TỦ DO MỖI NHÀ CẤP HÀNG CẤP
KÍCH THƯỚC MÔNG RMU SẼ THAY ĐỔI THEO KÍCH THƯỚC THỰC TẾ CỦA TỦ RMU
TRƯỚC KHI THI CÔNG, CÁN KIỂM TRA THEO BẢN VẼ CHẾ TẠO TỦ DO NHÀ CẤP HÀNG CẤP
VỊ TRÍ ĐẶT BULONG MÔNG SẼ ĐƯỢC CẬP NHẬT THEO BẢN VẼ CHẾ TẠO TỦ RMU
CÁC GHI CHÚ KHÁC XEM TẠI BẢN VẼ QUY ĐỊNH CHUNG

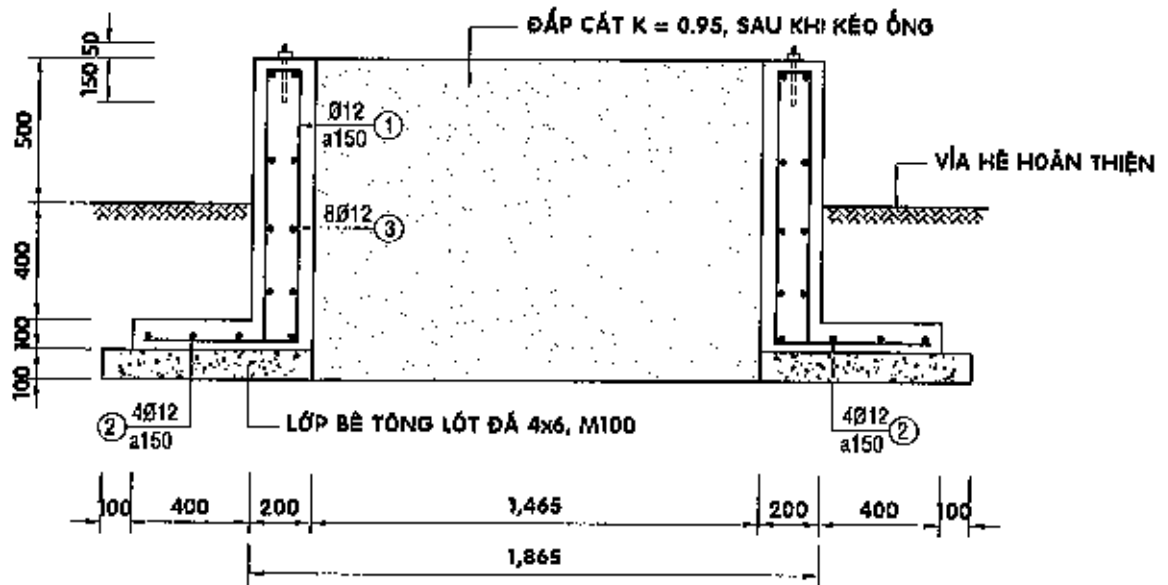


**CÔNG TY CP TƯ VẤN VÀ XÂY DỰNG
ĐIỆN LỰC TP. HỒ CHÍ MINH**

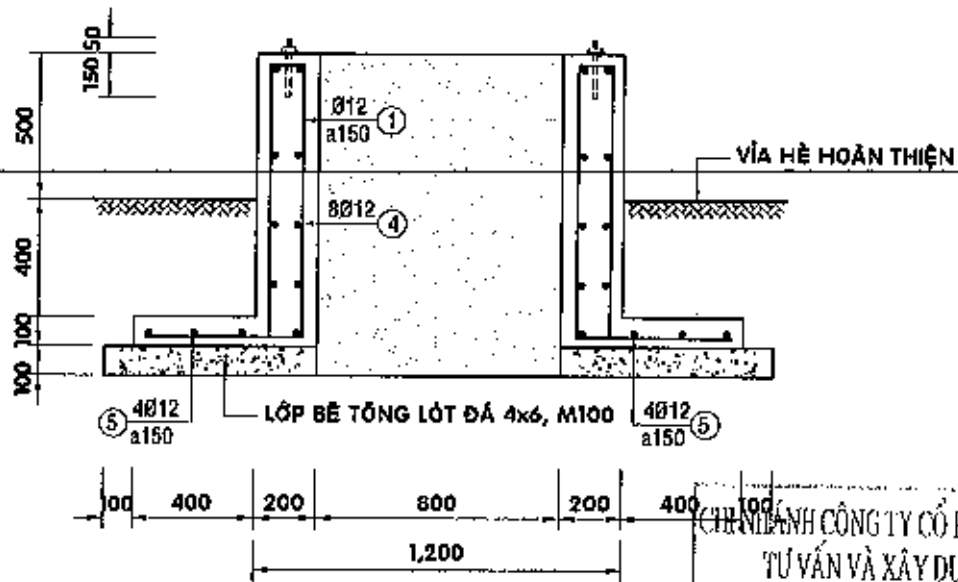
**THIẾT KẾ MẪU PHẦN KHÔNG CHUYÊN ĐIỆN
CHO CÁC TRẠM KHÁCH HÀNG**

GIÁM ĐỐC	NGUYỄN ĐÌNH TẤN	
KIỂM TRA	NGUYỄN MINH TÂM	
THIẾT LẬP	ĐINH HỮU ĐẠI	
VẼ	NGUYỄN THANH SANG	

MÔNG TỦ RMU 4 NGĂN (LOẠI 1 LBS + 3 LBS + CHÌ ỔNG)		
TỜ SỐ: 1/3	TGTK	NGÀY: / 11 / 2015
MÃ HIỆU TIÊU CHUẨN:	TCRMU-02/4	TỶ LỆ: ĐÃ GHI



MẶT CẮT 1-1 - TL 1/25



MẶT CẮT 2-2 - TL 1/25

GHI CHÚ:

ĐÉ TỬ RMU ĐƯỢC HOÀN THIỆN BẰNG LỚP Vữa DẦY 1.5cm + 2 LỚP SƠN NƯỚC
 MÀU SẮC SƠN NƯỚC THEO YÊU CẦU CHỦ ĐẦU TƯ
 CÁC GHI CHÚ KHÁC XEM TẠI BẢN VẼ QUY ĐỊNH CHUNG

CHUYÊN NGHIỆP CÔNG TY CỔ PHẦN ĐIỆN LỰC
 TƯ VẤN VÀ XÂY DỰNG - COPEC
ĐÃ THẨM TRA
 Ngày: 07/Tháng 12/ Năm 2015
Phạm Quốc Thường



**CÔNG TY CP TƯ VẤN XÂY DỰNG
 ĐIỆN LỰC TP. HỒ CHÍ MINH**

**THIẾT KẾ MẪU PHẦN KHÔNG CHUYÊN ĐIỆN
 CHO CÁC TRẠM KHÁCH HÀNG**

GIÁM ĐỐC	NGUYỄN ĐÌNH TÂN	<i>[Signature]</i>
KIỂM TRA	NGUYỄN MINH TÂM	<i>[Signature]</i>
THIẾT LẬP	ĐÌNH HỮU ĐẠI	<i>[Signature]</i>
VẼ	NGUYỄN THANH SANG	<i>[Signature]</i>

MÓNG TỬ RMU 4 NGĂN (LOẠI 1 LBS + 3 LBS + CHÌ ỐNG)		
TỜ SỐ: 2/3	TCTK	NGÀY: / 11 / 2015
MÃ HIỆU TIÊU CHUẨN:	TCRMU-02/4	TỶ LỆ: ĐÃ GHI

CHI NHÁNH CÔNG TY CỔ PHẦN LIÊN DOANH
TƯ VẤN VÀ XÂY DỰNG - COPEC

ĐÃ THẨM TRA

Ngày... 09 Tháng 12 Năm 2015

Phạm Đức Thường

BẢNG THỐNG KÊ THÉP CHO 1 MÓNG

SỐ HIỆU	HÌNH DẠNG	Ø (mm)	CHIỀU DÀI (mm)	S. LƯỢNG	KHỐI LƯỢNG (Kg)	
					ĐƠN VỊ	TOÀN BỘ
1		12AII	2600	42	2.31	96.95
2		12AII	1950	8	1.73	13.85
3		12AII	1550	16	1.38	22.02
4		12AII	2215	16	1.97	31.46
5		12AII	2615	8	2.32	18.57
6	BULONG M12-200	M12-200			4	4 BỘ

BẢNG TỔNG HỢP VẬT TƯ CHO 1 MÓNG

VÁN KHUÔN (m²)	CÁT ĐÁP (m³)	BÊ TÔNG (m³)		CỐT THÉP (KG)			
		B20	B7.5	Ø6AII	Ø12AII	Ø16AII	BULONG M12
11.433	1.172	1.482	0.513	-	182.85	-	4 BỘ

GHI CHÚ:

BULONG MÓNG SỬ DỤNG CẤP ĐỘ BỀN 4.6, ĐƯỢC MÀ KÈM THEO ĐÚNG CÁC TCVN HIỆN HÀNH



**CÔNG TY CP TƯ VẤN XÂY DỰNG
ĐIỆN LỰC TP. HỒ CHÍ MINH**

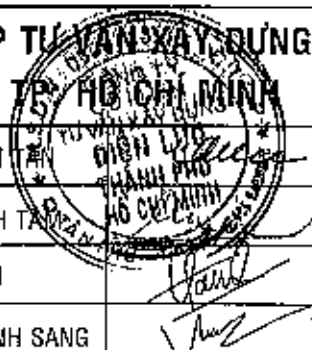
**THIẾT KẾ MẪU PHẦN KHÔNG CHUYÊN ĐIỆN
CHO CÁC TRẠM KHÁCH HÀNG**

GIÁM ĐỐC NGUYỄN ĐÌNH

KIỂM TRA NGUYỄN MINH TÀI

THIẾT LẬP ĐÌNH HỮU ĐẠI

VẼ NGUYỄN THANH SANG



**MÓNG TỬ RMU 4 Ngăn
(LOẠI 1 LBS + 3 LBS + CHÌ ỐNG)**

TỜ SỐ: 3/3

MÃ HIỆU TIÊU CHUẨN:

TCTK

TORMU-02/4

NGÀY: / 11 / 2015

TỶ LỆ: ĐÃ GHI